

## Preislisten für Fachhändler

Verkaufspreise in Schweizer Franken, exkl. MWST

gültig ab 1.2.2024

Tossa GmbH  
Im Kloster  
CH-8376 Fischingen

T +41 44 440 00 70

[info@tossa.ch](mailto:info@tossa.ch)  
[www.tossa.ch](http://www.tossa.ch)

CH - 107.589.385 MWST

## Inhaltsverzeichnis

Informationen	Massivholz	1
	Deklaration Holzherkunft	
Tische, Salontische und Bänke	<b>mesa11</b> , Tisch, Salontisch/Bank, Konsole/Sideboard	5
	<b>ultimo</b> , Tisch	18
	<b>sosta</b> , Tisch, Bank	22
	<b>continuo</b> , Tisch	28
	<b>volata</b> , Tisch rechteckig, rund, Bistro	31
	<b>otto</b> , Tisch	40
	<b>nilo</b> , Tisch	43
	<b>kraftwerktisch</b> , Tisch	46
	<b>circolo</b> , Tisch	49
	<b>littera</b> , Sekretär	52
	<b>pli</b> , Salontisch	55
	<b>NEU!</b> <b>balq</b> , Tisch	58
	<b>NEU!</b> <b>sō</b> , Salon- und Beistelltisch	61
	<b>NEU!</b> <b>fant</b> , Bistrotisch	66
Betten	<b>nido</b>	69
	<b>linea</b>	72
	<b>letto</b>	75
	<b>dimeno</b>	78
	Nachttisch	83
	Rückenlehne zu Betten	86
weitere Möbel	<b>solvolo</b> , Lowboard, Sideboard	89
	<b>puro</b> , Lowboard, Sideboard	94
	<b>aruba</b> , Sideboard	100
	<b>divino</b> , Regal	103
	<b>pablo</b> , Regal	106
	<b>tim</b> , Stuhl	109
	<b>spira</b> , Hocker/Bank/Nachttisch	112

Tossa GmbH  
Im Kloster  
CH-8376 Fischingen

T +41 44 440 00 70

info@tossa.ch  
www.tossa.ch

CH - 107.589.385 MWST





## Massivholz

Farbe und Struktur des an einem Möbelstück verwendeten Holzes können von Farbe und Struktur des Musters abweichen. Holz ist ein Naturprodukt, jeder Stamm weist durch das individuelle Wachstum Besonderheiten auf. Die Besonderheiten des verwendeten Stammes machen aus jedem Möbel ein Einzelstück. Abweichungen in Farbe und Struktur können nicht beanstandet werden.

Kirsche dunkelt etwas nach, Buche und Nussbaum hellen etwas auf. Ahorn bleibt durch die Behandlung mit weisspigmentiertem Öl hell und weiss. Eiche und Kastanie können mit normalem oder mit weisspigmentiertem Öl behandelt werden. Durch die Weisspigmentierung wird besonders bei Eiche eine Gelbtönung verhindert.

Kleine Massabweichungen im Bereich von wenigen Millimetern können vorkommen und haben mit der Beschaffenheit des Holzes oder mit verarbeitungstechnischen Besonderheiten zu tun.

Die Behandlung erfolgt mit einem Öl/Wachs-Produkt. Für die Pflege des Möbels wird ein Pflegemittel mitgeliefert.

## Solid wood

The color and texture of the wood used on an item of furniture may differ from the color and texture of the sample. Wood is a natural product, and each trunk has its own special features, resulting from its individual growth pattern. These special features make each item of furniture unique. Deviations in color and texture cannot be taken as grounds for complaint.

Cherry darkens a little with age while beech and walnut lighten. Maple will remain bright and white if treated with white-pigmented oil. Oak and chestnut can be treated with normal or white-pigmented oil. In the case of oak especially, the white pigment will prevent yellowing.

Tiny dimensional variations within a range of a few millimeters may occur. These are associated with the character of the wood or with the technical aspects of the particular manufacturing process.

Treatment is carried out with an oil wax product. To care for your furniture, a maintenance product is included with the delivery.

Die von Tossa verwendeten Massivhölzer haben folgenden Ursprung:

<b>Ahorn</b>	<i>acer pseudoplatanus</i>	Schweiz (CH), Österreich (AT)
<b>Buche</b>	<i>fagus sylvatica</i>	Schweiz (CH), Österreich (AT), Deutschland (DE)
<b>Eiche</b>	<i>quercus robur</i>	Schweiz (CH), Deutschland (D), Frankreich (FR), Rumänien (RO), Kroatien (HR)
<b>Esche</b>	<i>fraxinus exelsior</i>	Schweiz (CH)
<b>Kastanie</b>	<i>castanea sativa</i>	Frankreich (FR), Italien (IT)
<b>Kirsche</b>	<i>prunus avium</i>	Schweiz (CH), Rumänien (RO), Kroatien (HR), Ungarn (HU)
<b>Nussbaum, europ.</b>	<i>juglans regia</i>	Schweiz (CH), Frankreich (FR), Kroatien (HR), Rumänien (RO), Ungarn (HU)
<b>Schwarznuß</b>	<i>juglans nigra</i>	Ungarn (HU), USA (US)
<b>Ulme</b>	<i>ulmus carpinifolia</i>	Schweiz (CH), Österreich (AT), Deutschland (DE), Italien (IT)

mesa11

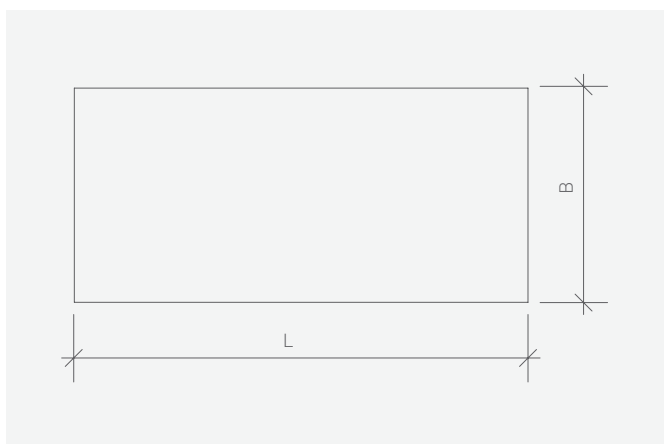
Werkdesign tossa

Tisch für Wohn- oder Arbeitsbereich  
Aus stehend verleimtem Birkenmultiplex oder aus europäischem Massivholz. Geölt und gewachst  
Rechteckig oder quadratisch

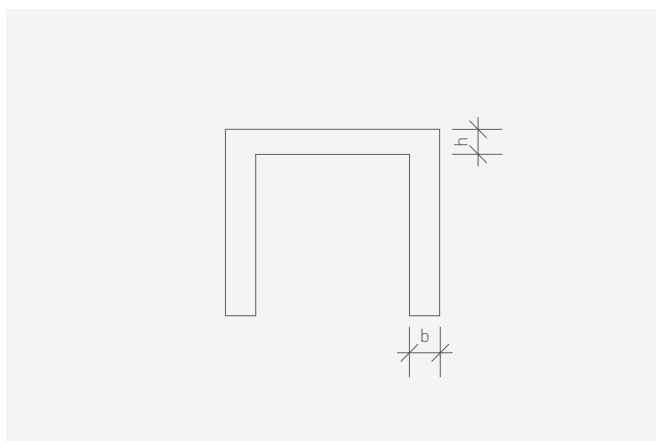
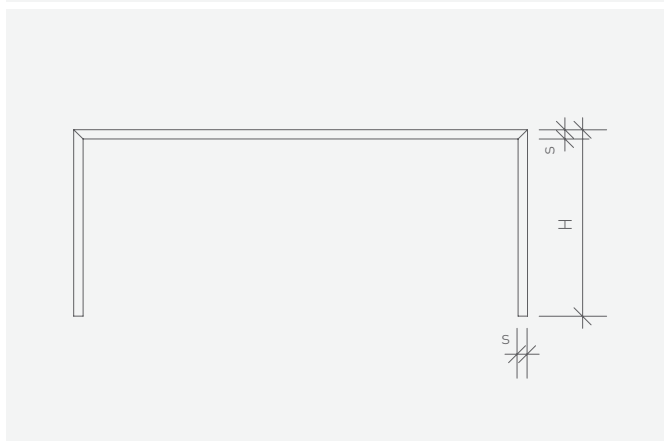
Table for home or work  
Made of vertically glued birch multiplex or from European solid wood. Oiled and waxed  
Rectangular or square



# mesa11



- 1 Multiplex, natur geölt und gewachst; Kanten aus Ahorn  
 Multiplex, oiled and waxed, maple edges
- 2 Multiplex, weiss geölt und gewachst; Kanten aus Eiche  
 Multiplex, oiled and waxed white, oak edges



L Länge auf Wunsch  
 B Breite auf Wunsch  
 H Höhe auf Wunsch,  
 Standard 740 mm

Length as desired  
 Width as desired  
 Height as desired,  
 standard 740 mm

## Standard Ausführung

s Blattstärke 40 mm  
 b Beinbreite 140 mm  
 h Zargenhöhe 120 mm

## Standard version

Table top thickness 40 mm  
 Leg width 140 mm  
 Edge height 120 mm

## Light Ausführung

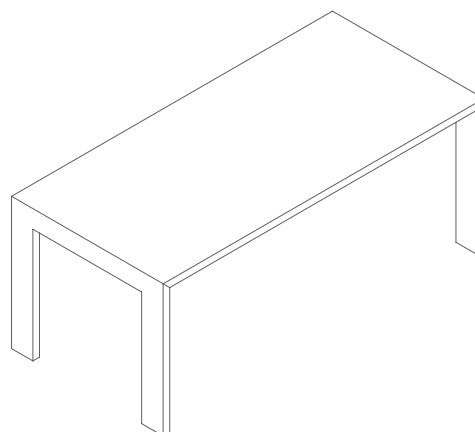
s Blattstärke 35 mm  
 b Beinbreite 120 mm  
 h Zargenhöhe 100 mm

## Light version

Table top thickness 35 mm  
 Leg width 120 mm  
 Edge height 100 mm

Wird auf Anfrage in weiteren  
 Massen / Ausführungen hergestellt

Other dimensions and finishes  
 available upon request



Design: tossa

Preise in CHF, exkl. Mehrwertsteuer

Tisch für Wohn- und Arbeitsbereich

**Der Tisch mesa11 ist auch in einer Light-Ausführung erhältlich (bei Bestellung angeben).**

Bei Multiplexausführungen: Kanten mit Ahorn furniert oder auf Wunsch

Ab einer Länge von 2500mm werden in die Unterseite des Tisches Zugstangen eingefräst und gespannt.

Standardbehandlung: geölt und gewachst

Aufpreis für Lackierung	820
Aufpreis für Beizen und Lackieren	1'005

Einzelanfertigung nach Ihren Wünschen und Angaben:

Masse in mm	Ahorn/Buche Multiplex	Kirsche/Ulme Eiche/Kastanie	SchwarznuSS mit Splint Eiche gedämpft	SchwarznuSS ohne Splint	Eur. NuSS
1800X800	4'240	5'088	5'682	6'233	6'869
1800X900	4'410	5'292	5'909	6'482	7'144
1900X800	4'431	5'317	5'937	6'513	7'178
1900X900	4'608	5'530	6'175	6'774	7'465
2000X800	4'622	5'546	6'193	6'794	7'487
2000x900	4'806	5'768	6'441	7'066	7'786
2100X800	4'812	5'775	6'449	7'074	7'796
2100X900	5'005	6'006	6'707	7'357	8'108
2200X900	5'203	6'244	6'972	7'649	8'429
2200X950	5'303	6'364	7'107	7'796	8'591
2300X900	5'402	6'482	7'238	7'941	8'751
2300X950	5'506	6'607	7'378	8'093	8'919
2300X1000	5'610	6'731	7'517	8'246	9'087
2400X900	5'600	6'720	7'504	8'232	9'072
2400X950	5'708	6'849	7'649	8'391	9'247
2400X1000	5'816	6'979	7'793	8'549	9'421
2500X900	5'799	6'958	7'770	8'524	9'394
2500X950	5'910	7'092	7'920	8'688	9'574
2500X1000	6'022	7'226	8'069	8'852	9'755
2600X900	5'997	7'196	8'036	8'816	a.A.
2600X950	6'112	7'335	8'191	8'985	a.A.
2600X1000	6'228	7'473	8'345	9'155	a.A.
2700X900	6'195	7'435	8'302	9'107	a.A.
2700X950	6'315	7'578	8'462	9'283	a.A.
2700X1000	6'434	7'721	8'621	9'458	a.A.
2800X900	6'394	7'673	8'568	9'399	a.A.
2800X950	6'517	7'820	8'733	9'580	a.A.
2800X1000	6'640	7'968	8'897	9'761	a.A.
2900X900	6'592	7'911	8'834	9'691	a.A.
2900X950	6'719	8'063	9'004	9'877	a.A.
2900X1000	6'846	8'215	9'174	10'063	a.A.
3000X900	6'791	8'149	9'100	9'982	a.A.
3000X950	6'921	8'306	9'275	10'174	a.A.
3000X1000	7'052	8'462	9'450	10'366	a.A.

Weitere Masse und Ausführungen auf Anfrage!

Design: tossa

Preise in CHF, exkl. Mehrwertsteuer

Tisch für Wohn- und Arbeitsbereich

**Der Tisch mesa11 ist auch in einer Light-Ausführung erhältlich (bei Bestellung angeben).**

Bei Multiplexausführungen: Kanten mit Ahorn furniert oder auf Wunsch

Standardbehandlung: geölt und gewachst

Aufpreis für Lackierung	820
Aufpreis für Beizen und Lackieren	1'005

Einzelanfertigung nach Ihren Wünschen und Angaben:

Masse in mm	Ahorn/Buche Multiplex	Kirsche/Ulme Eiche/Kastanie	SchwarznuSS mit Splint Eiche gedämpft	SchwarznuSS ohne Splint	Eur. NuSS
800X800	2'950	3'540	3'953	4'337	4'779
850X850	3'154	3'784	4'226	4'636	5'109
900X900	3'357	4'029	4'499	4'935	5'439
950X950	3'561	4'273	4'771	5'234	5'768
1000X1000	3'764	4'517	5'044	5'533	6'098
1050X1050	3'968	4'761	5'317	5'833	6'428
1100X1100	4'171	5'006	5'590	6'132	6'758
1150X1150	4'375	5'250	5'862	6'431	7'087
1200X1200	4'578	5'494	6'135	6'730	7'417
1250X1250	4'782	5'738	6'408	7'029	7'747
1300X1300	4'986	5'983	6'681	7'329	8'077
1350X1350	5'189	6'227	6'953	7'628	8'406
1400X1400	5'393	6'471	7'226	7'927	8'736
1450X1450	5'596	6'715	7'499	8'226	9'066
1500X1500	5'800	6'960	7'772	8'526	9'396
1550X1550	6'003	7'204	8'044	8'825	9'725
1600X1600	6'207	7'448	8'317	9'124	10'055

Weitere Masse und Ausführungen auf Anfrage!



# mesa11 bank / salontisch

Werkdesign tossa

Bank/Salontisch

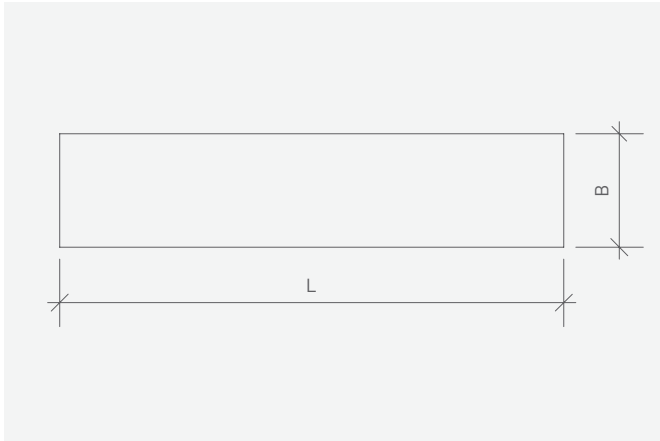
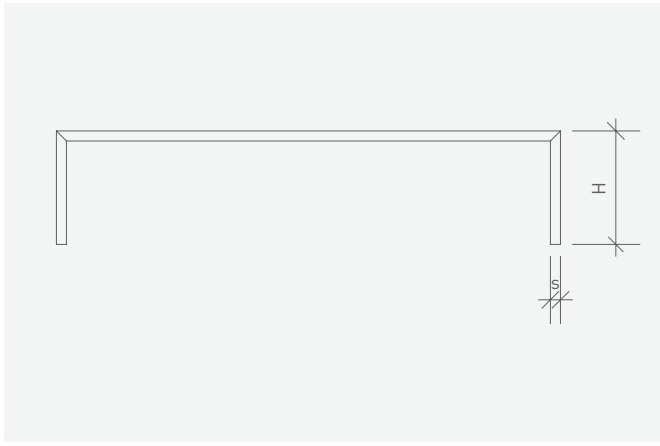
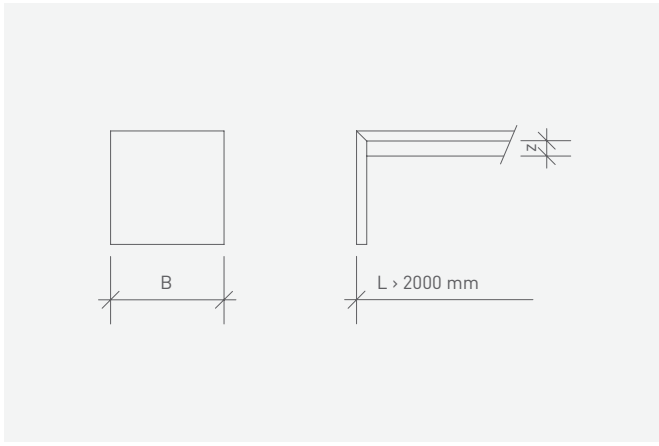
Aus stehend verleimtem Birkenmultiplex oder aus europäischem Massivholz. Geölt und gewachst

Bench/parlour table

Made of vertically glued birch multiplex or from European solid wood. Oiled and waxed



# mesa11 bank / salontisch

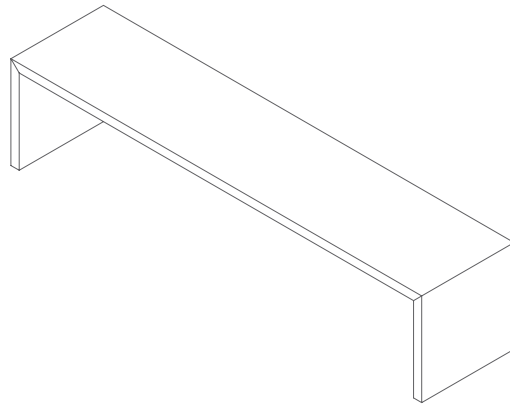


L	Länge auf Wunsch	Length as desired
B	Breite auf Wunsch	Width as desired
H	Höhe auf Wunsch, max. 470 mm	Height as desired, max. 470 mm
z	Zargenhöhe 50 mm, bei Banklängen ab 2000 mm	Edge height 50 mm, for bench length over 2000 mm

Standard Ausführung	Standard version
s Materialstärke 40 mm	Material thickness 40 mm

Light Ausführung	Light version
s Materialstärke 35 mm	Material thickness 35 mm

Wird auf Anfrage in weiteren Massen und Ausführungen hergestellt  
 Other dimensions and finishes available upon request





# mesa11 bank+

Werkdesign tossa

Bank mit Schubladen

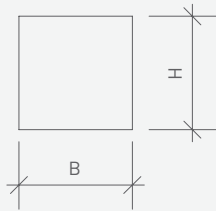
Aus stehend verleimtem Birkenmultiplex oder aus europäischem Massivholz. Geölt und gewachst

Bench with drawers

Made of vertically glued birch multiplex or from European solid wood. Oiled and waxed



# mesa11 bank+



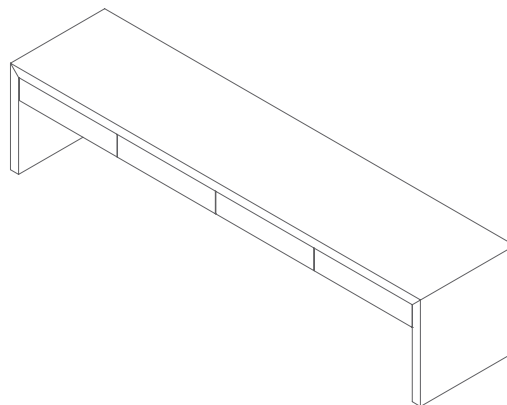
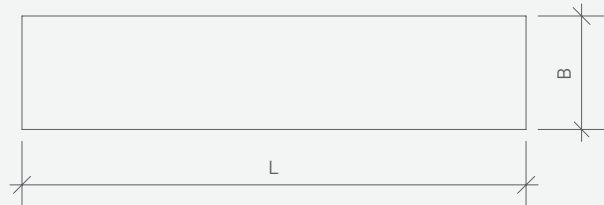
- |   |   |  |
|---|---|--|
| L | Länge auf Wunsch                              | Length as desired                          |
| B | Breite auf Wunsch                             | Width as desired                           |
| H | Höhe auf Wunsch,<br>max. 470 mm               | Height as desired,<br>max. 470 mm          |
| h | Schubladenhöhen (aussen)<br>97 mm oder 175 mm | Drawer height (outside)<br>97 mm or 175 mm |
| b | Schubladenbreite auf<br>Wunsch                | Drawer width as desired                    |

Standard Ausführung	Standard version
s Materialstärke 40 mm	Material thickness 40 mm

Light Ausführung	Light version
s Materialstärke 35 mm	Material thickness 35 mm

Anzahl der Schubladen wählbar. Choice of number of drawers.

Wird auf Anfrage in weiteren Massen und Ausführungen hergestellt  
Other dimensions and finishes available upon request



Design: tossa

Preise in CHF, exkl. Mehrwertsteuer

Bank, Salontisch oder Beistelltisch

**Die Bank und der Salontisch mesa11 sind auch in einer Light-Ausführung erhältlich (bei Bestellung angeben).**

Bei Multiplexausführungen: Kanten mit Ahorn furniert oder auf Wunsch

Ab 2000mm Länge mit Mittelzarge, 50mm hoch

Standardbehandlung: Hartwachsöl

Aufpreis für Lackierung	505
Aufpreis für Beizen und Lackieren	790
Aufpreis pro Schublade, Fronthöhe 97mm	540
Aufpreis pro Schublade, Fronthöhe 175mm	610
Filzkissen grau, 30mm, 370x370 / 400x400mm	115 / 125

Masse in mm	Multiplex Ahorn/Buche	Kirsche/Ulme Eiche/Kastanie	SchwarznuSS gedämpfte Eiche	Eur. NuSS
800X400	1'630	1'956	2'347	2'510
800X500	1'891	2'269	2'723	2'912
800X600	2'152	2'582	3'098	3'313
900X400	1'695	2'034	2'441	2'611
900X500	1'966	2'360	2'832	3'028
900X600	2'238	2'685	3'222	3'446
1000X400	1'760	2'112	2'535	2'711
1000X500	2'042	2'450	2'941	3'145
1000X600	2'324	2'788	3'346	3'579
1100X400	1'826	2'191	2'629	2'811
1100X500	2'118	2'541	3'049	3'261
1100X600	2'410	2'892	3'470	3'711
1200X400	1'891	2'269	2'723	2'912
1200X500	2'193	2'632	3'158	3'378
1200X600	2'496	2'995	3'594	3'844
1300X400	1'956	2'347	2'817	3'012
1300X500	2'269	2'723	3'267	3'494
1300X600	2'582	3'098	3'718	3'976
1400X400	2'021	2'425	2'911	3'113
1400X500	2'345	2'814	3'376	3'611
1400X600	2'668	3'202	3'842	4'109
1500X400	2'086	2'504	3'004	3'213
1500X500	2'420	2'904	3'485	3'727
1500X600	2'754	3'305	3'966	4'241
1600X400	2'152	2'582	3'098	3'313
1700X400	2'217	2'660	3'192	3'414
1800X400	2'282	2'738	3'286	3'514
1900X400	2'347	2'817	3'380	3'615
2000X400	2'412	2'895	3'474	3'715
2100X400	2'478	2'973	3'568	3'816
2200X400	2'543	3'051	3'662	3'916
2300X400	2'608	3'130	3'756	4'016
2400X400	2'673	3'208	3'849	4'117
2500X400	2'738	3'286	3'943	4'217
2600X400	2'804	3'364	4'037	4'318
2700X400	2'869	3'443	4'131	4'418
2800X400	2'934	3'521	4'225	4'518
2900X400	2'999	3'599	4'319	4'619
3000X400	3'064	3'677	4'413	4'719

Weitere Masse und Ausführungen auf Anfrage!

Design: tossa

Preise in CHF, exkl. Mehrwertsteuer

Salontisch, Beistelltisch

**Der Salontisch mesa11 ist auch in einer Light-Ausführung erhältlich (bei Bestellung angeben).**

Bei Multiplexausführungen: Kanten mit Ahorn furniert oder auf Wunsch

Standardbehandlung: Hartwachsöl

Aufpreis für Lackierung	640
Aufpreis für Beizen und Lackieren	790

Einzelanfertigung nach Ihren Wünschen und Angaben:

Masse in mm	Ahorn/Buche Multiplex	Kirsche/Ulme Eiche/Kastanie	SchwarznuSS gedämpfte Eiche	Eur. Nuss
800X800	2'690	3'094	3'605	3'901
900X900	3'120	3'588	4'181	4'525
1000X1000	3'551	4'083	4'758	5'149
1100X1100	3'981	4'578	5'335	5'773
1200X1200	4'412	5'073	5'912	6'397
1300X1300	4'842	5'568	6'488	7'021
1400X1400	5'272	6'063	7'065	7'645
1500X1500	5'703	6'558	7'642	8'269

Weitere Masse und Ausführungen auf Anfrage!

# mesa11 konsole / sideboard

Werkdesign tossa

Mit oder ohne Schubladen

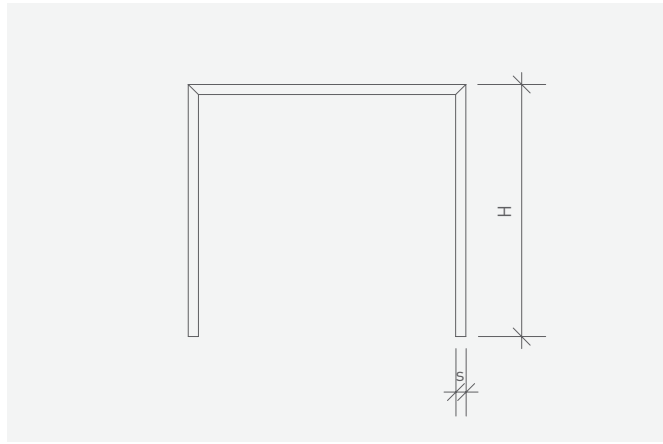
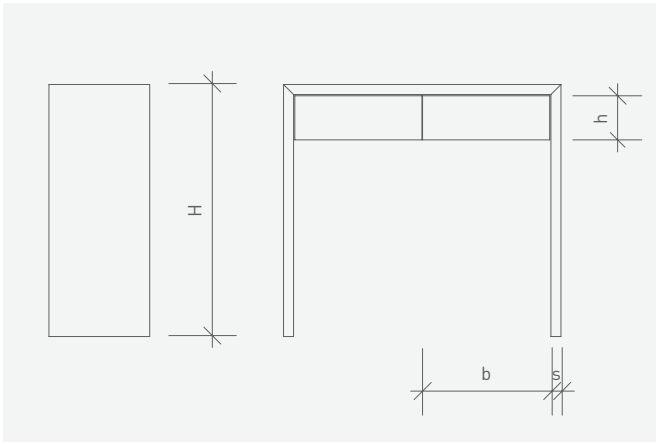
Aus stehend verleimtem Birkenmultiplex oder aus europäischem Massivholz. Geölt und gewachst

With or without drawers

Made of vertically glued birch multiplex or from European solid wood. Oiled and waxed



# mesa11 konsole / sideboard



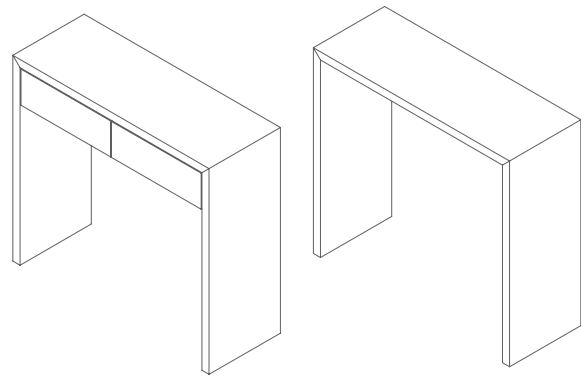
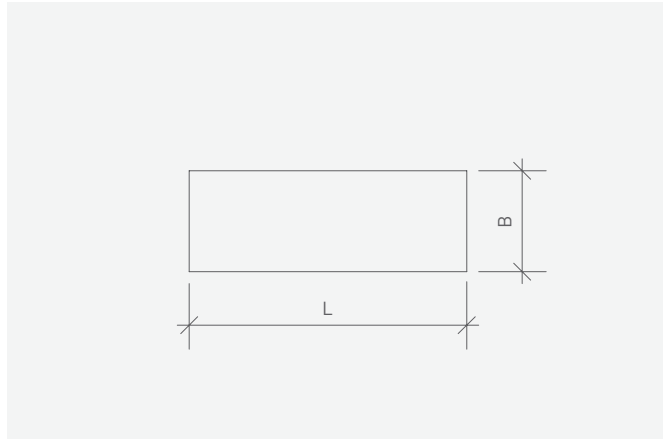
L	Länge auf Wunsch	Length as desired
B	Breite auf Wunsch	Width as desired
H	Höhe auf Wunsch, von 500 mm bis 1000 mm	Height as desired, from 500 mm to 1000 mm
h	Schubladenhöhe (aussen), 97 mm oder 175 mm	Drawer height (outside), 97 mm or 175 mm
b	Schubladenbreite auf Wunsch	Drawer width as desired

Standard Ausführung	Standard version
s Materialstärke 40 mm	Material thickness 40 mm

Light Ausführung	Light version
s Materialstärke 35 mm	Material thickness 35 mm

Anzahl der Schubladen wählbar. Choice of number of drawers.

Wird auf Anfrage in weiteren Massen und Ausführungen hergestellt  
Other dimensions and finishes available upon request



Design: tossa

Preise in CHF, exkl. Mehrwertsteuer

Beistelltisch, Konsole, Sideboard

**Die Konsole und das Sideboard mesa11 sind auch in einer Light-Ausführung erhältlich (bei Bestellung angeben).**

Bei Multiplexausführungen: Kante mit Ahorn furniert oder auf Wunsch

Standardbehandlung: geölt und gewachst

Aufpreis für Lackierung	505
Aufpreis für Beizen und Lackieren	790
Aufpreis pro Schublade, Fronthöhe 97mm	540
Aufpreis pro Schublade, Fronthöhe 175mm	610

Masse in mm	Multiplex Ahorn/Buche	Kirsche/Ulme Eiche/Kastanie	SchwarznuSS gedämpfte Eiche	Eur. Nuss
800X400	2'115	2'475	2'940	3'257
800X500	2'284	2'673	3'175	3'518
900X400	2'242	2'623	3'116	3'453
900X500	2'421	2'833	3'366	3'729
1000X400	2'369	2'771	3'293	3'648
1000X500	2'558	2'993	3'556	3'940
1100X400	2'496	2'920	3'469	3'843
1100X500	2'695	3'154	3'747	4'151
1200X400	2'623	3'068	3'645	4'039
1200X500	2'832	3'314	3'937	4'362
1300X400	2'750	3'217	3'822	4'234
1300X500	2'969	3'474	4'128	4'573
1400X400	2'876	3'365	3'998	4'430
1400X500	3'107	3'635	4'318	4'784
1500X400	3'003	3'514	4'175	4'625
1500X500	3'244	3'795	4'509	4'995
1600X400	3'130	3'662	4'351	4'821
1600X500	3'381	3'955	4'699	5'206
1700X400	3'257	3'811	4'527	5'016
1700X500	3'518	4'116	4'890	5'417
1800X400	3'384	3'959	4'704	5'211
1800X500	3'655	4'276	5'080	5'628
1900X400	3'511	4'108	4'880	5'407
1900X500	3'792	4'436	5'271	5'839
2000X400	3'638	4'256	5'057	5'602
2000X500	3'929	4'597	5'461	6'050
2100X400	3'765	4'405	5'233	5'798
2100X500	4'066	4'757	5'652	6'261
2200X400	3'892	4'553	5'409	5'993
2200X500	4'203	4'917	5'842	6'473
2300X400	4'019	4'702	5'586	6'188
2300X500	4'340	5'078	6'033	6'684
2400X400	4'145	4'850	5'762	6'384
2400X500	4'477	5'238	6'223	6'895
2500X400	4'272	4'999	5'938	6'579
2500X500	4'614	5'398	6'414	7'106

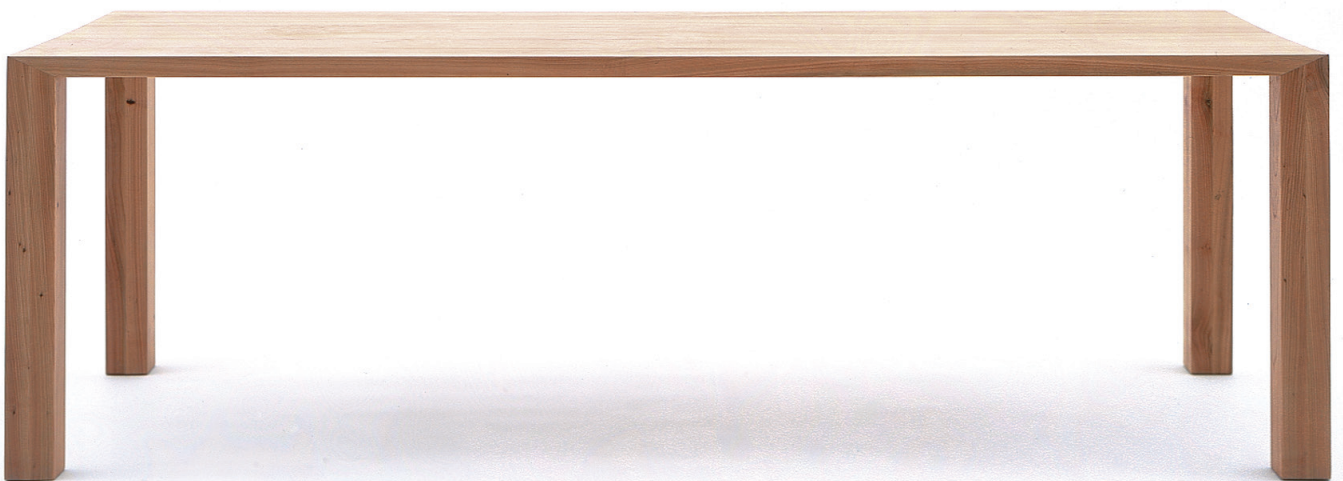
Weitere Masse und Ausführungen auf Anfrage!

ultimo

Werkdesign tossa

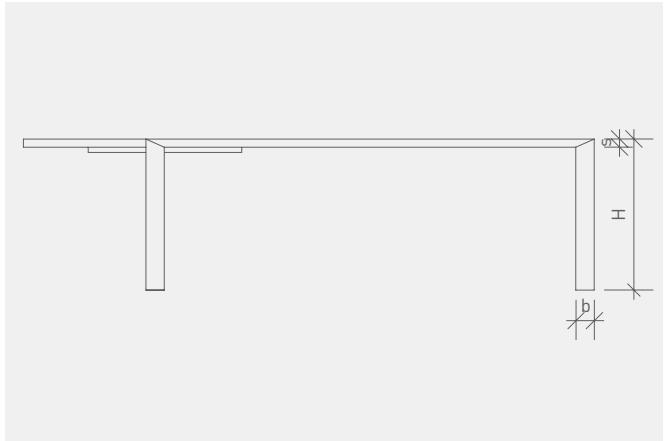
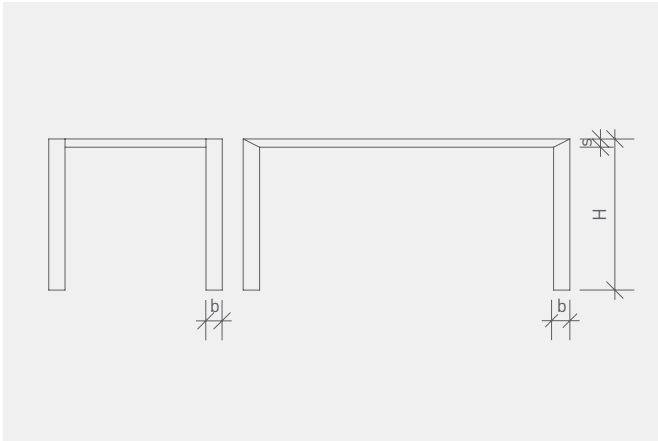
Tisch für Wohn- oder Arbeitsbereich  
Aus stehend verleimtem Birkenmultiplex oder aus europäischem Massivholz. Geölt und gewachst

Table for home or work  
Made of vertically glued birch multiplex or from European solid wood. Oiled and waxed





# ultimo



L Länge auf Wunsch  
 B Breite auf Wunsch  
 H Standardhöhe 740 mm

Length as desired  
 Width as desired  
 Standard height 740 mm

Standard Ausführung  
 s Blattstärke 40 mm  
 b Beinbreite 90 mm

Standard version  
 Top thickness 40 mm  
 Leg width 90 mm

Light Ausführung  
 s Blattstärke 35 mm  
 b Beinbreite 65 mm

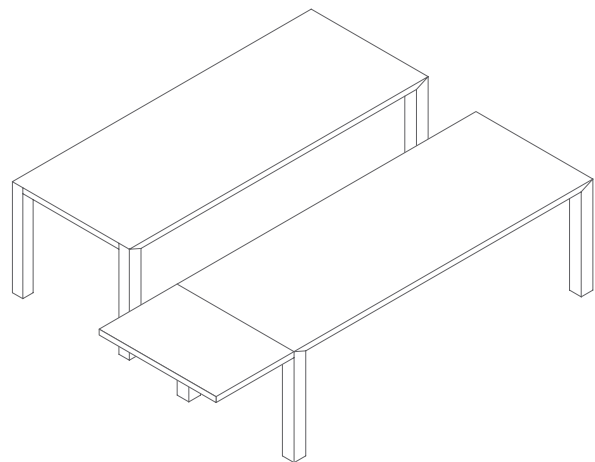
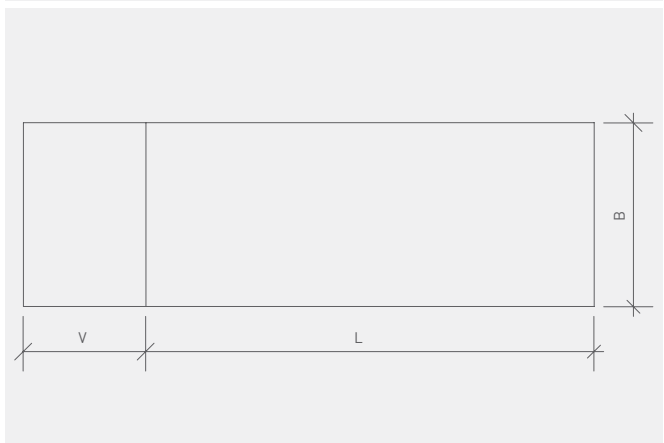
Light version  
 Table top thickness 35 mm  
 Leg width 65 mm

V Verlängerung optional:  
 Standardlänge 600 mm  
 Leichtgewichtige Ansteck-  
 platten mit schwarzem  
 Desktop Linoleum belegt

Extension optional:  
 Standard length 600 mm  
 Attachable lightweight panels

Wird auf Anfrage in weiteren  
 Massen und Ausführungen  
 hergestellt

Other dimensions and finishes  
 available upon request



Design: tossa

Preise in CHF, exkl. Mehrwertsteuer

Tisch für Wohn- und Arbeitsbereich

**Der ultimo ist auch in einer Light-Ausführung erhältlich (bei Bestellung angeben).**

Ab einer Länge von 2500mm werden in die Unterseite des Tisches Zugstangen eingefräst.

Ab einer Breite von 1000mm werden in die Unterseite des Tisches Profile gegen den Verzug der Platte eingelassen.

Standardbehandlung: geölt und gewachst

Aufpreis für Lackierung	820
Aufpreis für Beizen und Lackieren	1'005
Aufpreis pro Ansteckplatte	1'250

Einzelanfertigung nach Ihren Wünschen und Angaben:

Masse in mm	Ahorn/Buche Multiplex	Kirsche/Ulme Eiche/Kastanie	SchwarznuSS mit Splint gedämpfte Eiche	SchwarznuSS ohne Splint	Eur. NuSS
1800X800	4'500	5'175	5'805	6'120	6'705
1800X900	4'680	5'382	6'037	6'365	6'973
1900X800	4'761	5'475	6'142	6'475	7'094
1900X900	4'951	5'694	6'387	6'734	7'378
2000X800	5'022	5'775	6'478	6'830	7'483
2000x900	5'223	6'006	6'738	7'103	7'782
2100X800	5'283	6'075	6'815	7'185	7'872
2100X900	5'494	6'318	7'088	7'472	8'187
2200X900	5'766	6'631	7'438	7'841	8'591
2200X950	5'877	6'758	7'581	7'992	8'756
2300X900	6'037	6'943	7'788	8'211	8'995
2300X950	6'153	7'076	7'938	8'368	9'168
2300X1000	6'269	7'210	8'088	8'526	9'341
2400X900	6'309	7'255	8'138	8'580	9'400
2400X950	6'430	7'394	8'295	8'745	9'581
2400X1000	6'551	7'534	8'451	8'910	9'761
2500X900	6'580	7'567	8'488	8'949	9'804
2500X950	6'707	7'713	8'652	9'121	9'993
2500X1000	6'833	7'858	8'815	9'293	10'181
2600X900	6'852	7'879	8'838	9'318	a.A.
2600X950	6'983	8'031	9'008	9'497	a.A.
2600X1000	7'115	8'182	9'178	9'676	a.A.
2700X900	7'123	8'191	9'189	9'687	a.A.
2700X950	7'260	8'349	9'365	9'874	a.A.
2700X1000	7'397	8'506	9'542	10'060	a.A.
2800X900	7'394	8'504	9'539	10'056	a.A.
2800X950	7'537	8'667	9'722	10'250	a.A.
2800X1000	7'679	8'831	9'906	10'443	a.A.
2900X900	7'666	8'816	9'889	10'426	a.A.
2900X950	7'813	8'985	10'079	10'626	a.A.
2900X1000	7'961	9'155	10'269	10'827	a.A.
3000X900	7'937	9'128	10'239	10'795	a.A.
3000X950	8'090	9'303	10'436	11'002	a.A.
3000X1000	8'243	9'479	10'633	11'210	a.A.

Weitere Masse und Ausführungen auf Anfrage!

Design: tossa

Preise in CHF, exkl. Mehrwertsteuer

Tisch für Wohn- und Arbeitsbereich

Ab einer Breite von 1000mm werden in die Unterseite des Tisches Profile gegen den Verzug der Platte eingelassen.

Standardbehandlung: geölt und gewachst

Aufpreis für Lackierung	860
Aufpreis für Beizen und Lackieren	1'150

Einzelanfertigung nach Ihren Wünschen und Angaben:

Masse in mm	Ahorn/Buche Multiplex	Kirsche/Ulme Eiche/Kastanie	SchwarznuSS mit Splint	SchwarznuSS ohne Splint gedämpfte Eiche	Eur. NuSS
800X800	3'170	3'709	4'311	4'723	5'104
850X850	3'389	3'965	4'609	5'049	5'456
900X900	3'607	4'221	4'906	5'375	5'808
950X950	3'826	4'477	5'204	5'701	6'160
1000X1000	4'045	4'733	5'501	6'027	6'512
1050X1050	4'264	4'988	5'799	6'353	6'864
1100X1100	4'482	5'244	6'096	6'679	7'217
1150X1150	4'701	5'500	6'394	7'005	7'569
1200X1200	4'920	5'756	6'691	7'331	7'921
1250X1250	5'139	6'012	6'988	7'656	8'273
1300X1300	5'357	6'268	7'286	7'982	8'625
1350X1350	5'576	6'524	7'583	8'308	8'977
1400X1400	5'795	6'780	7'881	8'634	9'330
1450X1450	6'013	7'036	8'178	8'960	9'682
1500X1500	6'232	7'292	8'476	9'286	10'034
1550X1550	6'451	7'548	8'773	9'612	10'386
1600X1600	6'670	7'804	9'071	9'938	10'738

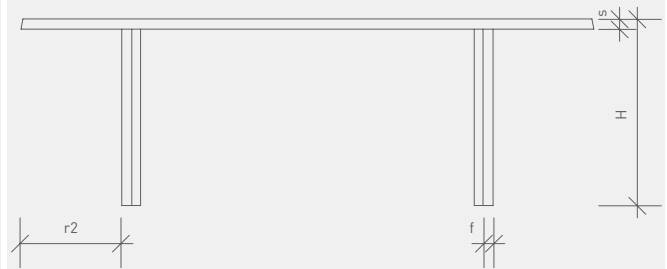
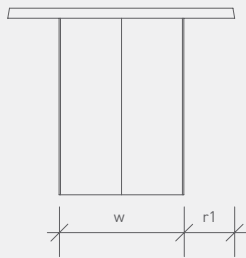
Weitere Masse und Ausführungen auf Anfrage!

Tisch für Wohn- oder Arbeitsbereich, Konferenztisch  
Aus stehend verleimtem Birkenmultiplex oder aus europäischem Massivholz. Geölt und gewachst  
Rechteckig oder quadratisch

Table for home or office, conference table  
Made of vertically glued birch multiplex or from European solid wood. Oiled and waxed  
Rectangular or square



# sosta

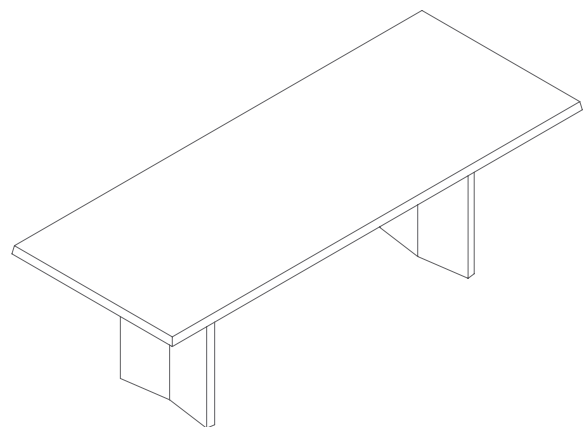
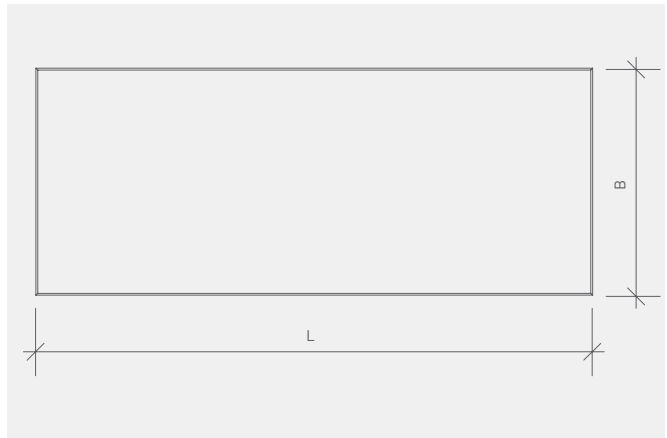


- L Länge auf Wunsch
- B Breite auf Wunsch
- H Standardhöhe 740 mm
- s Blattstärke 40 mm
- f Wangenstärke 40 mm
- w Wangenbreite: B - 400mm
- r1 Rücksprung 200mm
- r2 Rücksprung abh. von L

- Length as desired
- Width as desired
- Standard height 740 mm
- Top thickness 40 mm
- Gable thickness 40 mm
- Gable width: B - 400mm
- Recess 200mm
- Recess depending on L

Wird auf Anfrage in weiteren Massen und Ausführungen hergestellt

Other dimensions and finishes available upon request



Design: tossa

Preise in CHF, exkl. Mehrwertsteuer

Tisch für Wohn- und Arbeitsbereich, Konferenztisch

Bei Multiplexausführungen: Kanten mit Ahorn furniert oder auf Wunsch

Standardbehandlung: geölt und gewachst

Aufpreis für Lackierung	820
Aufpreis für Beizen und Lackieren	1'005

Einzelanfertigung nach Ihren Wünschen und Angaben:

Masse in mm	Ahorn/Buche Multiplex	Kirsche/Ulme Eiche/Kastanie	SchwarznuSS mit Splint gedämpfte Eiche	SchwarznuSS ohne Splint	Eur. NuSS
1800X800	4'480	5'062	5'958	6'317	6'899
1800X900	4'659	5'265	6'197	6'569	7'175
1900X800	4'691	5'300	6'238	6'614	7'223
1900X900	4'878	5'512	6'488	6'878	7'512
2000X800	4'901	5'538	6'518	6'911	7'548
2000x900	5'097	5'760	6'779	7'187	7'850
2100X800	5'112	5'776	6'799	7'207	7'872
2100X900	5'316	6'007	7'070	7'496	8'187
2200X900	5'535	6'255	7'362	7'805	8'524
2200X950	5'642	6'375	7'503	7'955	8'688
2300X900	5'754	6'502	7'653	8'113	8'861
2300X950	5'865	6'627	7'800	8'269	9'032
2300X1000	5'975	6'752	7'947	8'425	9'202
2400X900	5'973	6'750	7'944	8'422	9'199
2400X950	6'088	6'879	8'097	8'584	9'375
2400X1000	6'203	7'009	8'250	8'746	9'552
2500X900	6'192	6'997	8'235	8'731	9'536
2500X950	6'311	7'132	8'394	8'899	9'719
2500X1000	6'430	7'266	8'552	9'067	9'903
2600X900	6'411	7'244	8'527	9'040	a.A.
2600X950	6'534	7'384	8'691	9'213	a.A.
2600X1000	6'658	7'523	8'855	9'387	a.A.
2700X900	6'630	7'492	8'818	9'348	a.A.
2700X950	6'758	7'636	8'988	9'528	a.A.
2700X1000	6'885	7'780	9'157	9'708	a.A.
2800X900	6'849	7'739	9'109	9'657	a.A.
2800X950	6'981	7'888	9'284	9'843	a.A.
2800X1000	7'112	8'037	9'460	10'029	a.A.
2900X900	7'068	7'987	9'400	9'966	a.A.
2900X950	7'204	8'140	9'581	10'158	a.A.
2900X1000	7'340	8'294	9'762	10'349	a.A.
3000X900	7'287	8'234	9'692	10'275	a.A.
3000X950	7'427	8'393	9'878	10'472	a.A.
3000X1000	7'567	8'551	10'064	10'670	a.A.

Weitere Masse und Ausführungen auf Anfrage!

# sosta bank

Werkdesign tossa

Bank

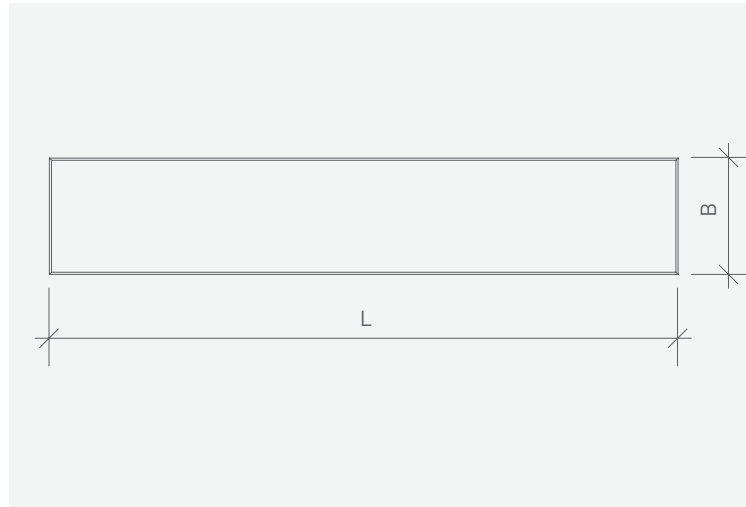
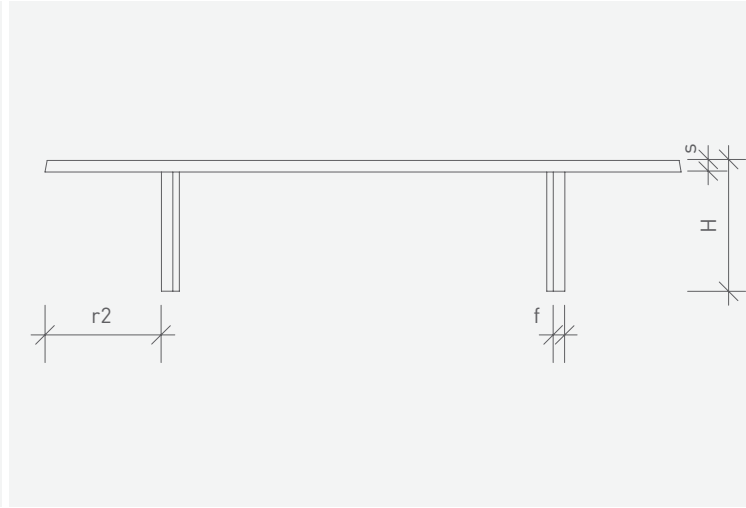
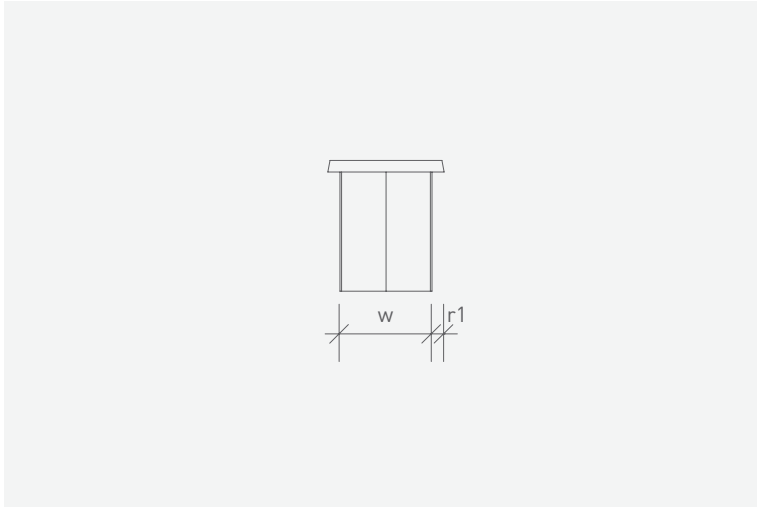
Aus stehend verleimtem Birkenmultiplex oder aus europäischem Massivholz. Geölt und gewachst

Bench

Made of vertically glued birch multiplex or from European solid wood. Oiled and waxed



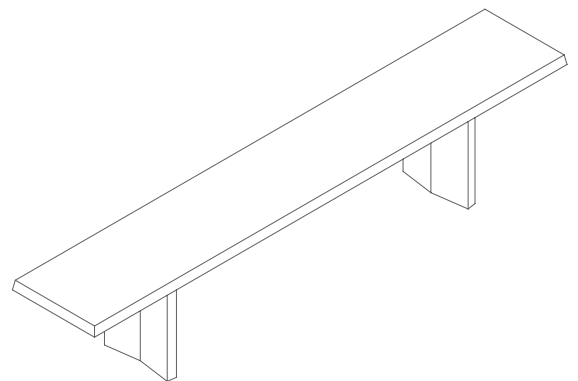
# sosta bank



L	Länge auf Wunsch	Length as desired
B	Breite auf Wunsch	Width as desired
H	Standardhöhe 460 mm	Standard height 460 mm
s	Blattstärke 40 mm	Top thickness 40 mm
f	Wangenstärke 40 mm	Gable thickness 40 mm
w	Wangenbreite: B - 80mm	Gable width: B - 80mm
r1	Rücksprung 40mm	Recess 40mm
r2	Rücksprung abh. von L	Recess depending on L

Wird auf Anfrage in weiteren Massen und Ausführungen hergestellt

Other dimensions and finishes available upon request





Design: tossa

Preise in CHF, exkl. Mehrwertsteuer

Bank für Wohn- und Arbeitsbereich

Bei Multiplexausführungen: Kanten mit Ahorn furniert oder auf Wunsch

Standardbehandlung: Hartwachsöl

Aufpreis für Lackierung	640
Aufpreis für Beizen und Lackieren	840
Filzkissen grau, 30mm, 370x370 / 400x400mm	105 / 115

Einzelanfertigung nach Ihren Wünschen und Angaben:

Masse in mm	Ahorn/Buche Multiplex	Kirsche/Ulme Eiche/Kastanie	SchwarznuSS gedämpfte Eiche	Eur. Nuss
1800X400	2'240	2'554	3'270	3'450
1800X450	2'285	2'605	3'336	3'519
1900X400	2'330	2'656	3'401	3'588
1900X450	2'376	2'709	3'469	3'659
2000X400	2'419	2'758	3'532	3'726
2000X450	2'468	2'813	3'603	3'800
2100X400	2'509	2'860	3'663	3'864
2100X450	2'559	2'917	3'736	3'941
2200X400	2'598	2'962	3'794	4'002
2200X450	2'650	3'021	3'870	4'082
2300X400	2'688	3'064	3'924	4'140
2300X450	2'742	3'126	4'003	4'222
2400X400	2'778	3'166	4'055	4'278
2400X450	2'833	3'230	4'136	4'363
2500X400	2'867	3'269	4'186	4'415
2500X450	2'925	3'334	4'270	4'504
2600X400	2'957	3'371	4'317	a.A.
2600X450	3'016	3'438	4'403	a.A.
2700X400	3'046	3'473	4'448	a.A.
2700X450	3'107	3'542	4'537	a.A.
2800X400	3'136	3'575	4'579	a.A.
2800X450	3'199	3'647	4'670	a.A.
2900X400	3'226	3'677	4'709	a.A.
2900X450	3'290	3'751	4'804	a.A.
3000X400	3'315	3'779	4'840	a.A.
3000X450	3'382	3'855	4'937	a.A.

Weitere Masse und Ausführungen auf Anfrage!

continuo

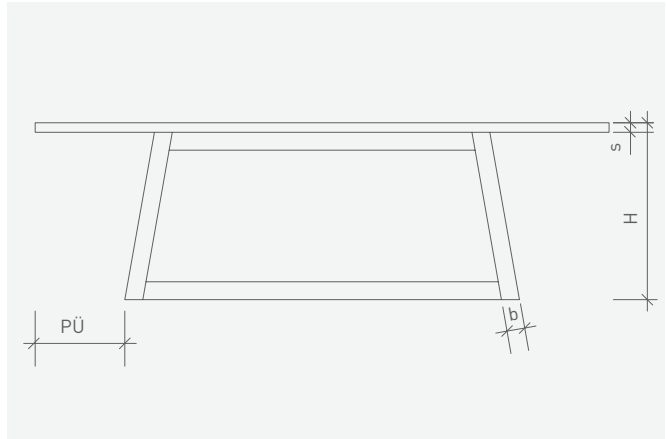
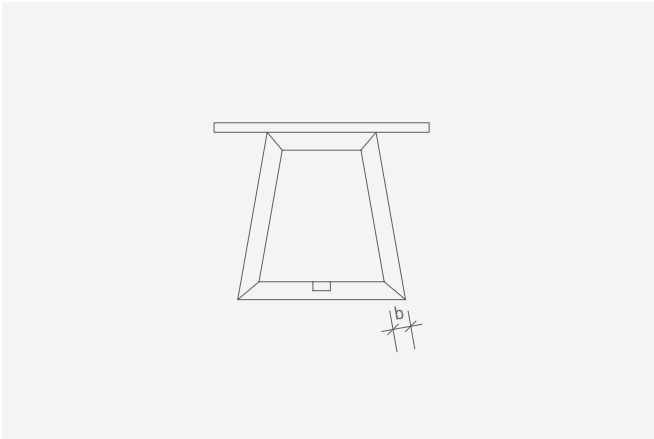
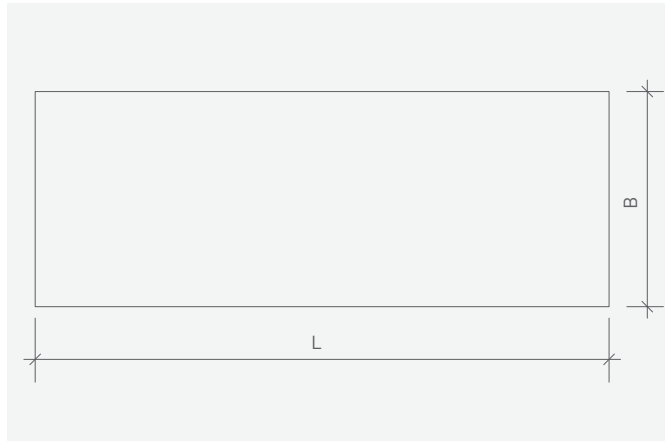
Design: Designstudio blohm-gumm, 2011

Tisch für Wohn- oder Arbeitsbereich  
Aus europäischem Massivholz. Gewachst und geölt  
Eignet sich sehr gut auch für grosse Formate

Table for home or work  
Made from European solid wood. Oiled and waxed  
Ideally suited for large formats



# continuo



L Länge auf Wunsch

B Breite auf Wunsch

H Höhe auf Wunsch,  
Standard 740 mm

PÜ Plattenüberstand  
abhängig von L

b Rahmenquerschnitt 75 mm

s Plattenstärke 40 mm

Length as desired

Width as desired

Height as desired,  
standard 740 mm

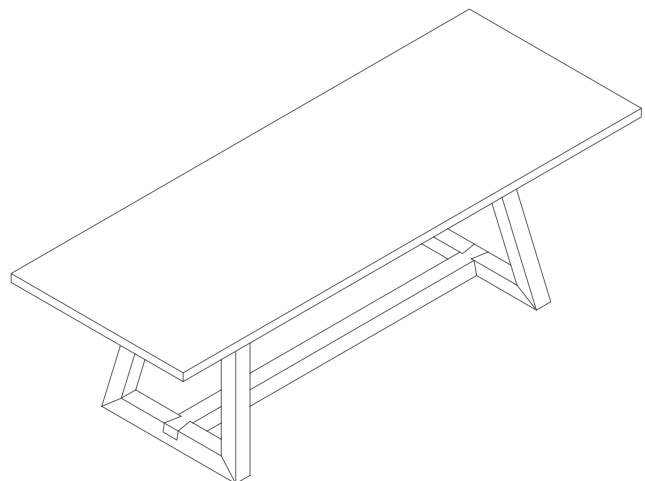
Table top overhang  
depending on L

Frame cross-section 75 mm

Table top thickness 40 mm

Wird auf Anfrage in weiteren  
Massen und Ausführungen  
hergestellt

Other dimensions and finishes  
available upon request



Design: designstudio blohm-gumm

Preise in CHF, exkl. Mehrwertsteuer

Tisch für Wohn- und Arbeitsbereich

Standardbehandlung: geölt und gewachst

Aufpreis für Lackierung	820
Aufpreis für Beizen und Lackieren	1'005

Einzelanfertigung nach Ihren Wünschen und Angaben:

Masse in mm	Ahorn/Buche	Kirsche/Ulme Eiche/Kastanie	SchwarznuSS mit Splint gedämpfte Eiche	SchwarznuSS ohne Splint	Eur. NuSS
1800X800	4'790	5'413	6'083	6'514	6'993
1800X900	4'982	5'629	6'327	6'775	7'273
1900X800	5'006	5'656	6'357	6'808	7'308
1900X900	5'206	5'883	6'611	7'080	7'600
2000X800	5'221	5'900	6'631	7'101	7'623
2000x900	5'430	6'136	6'896	7'385	7'928
2100X800	5'437	6'143	6'905	7'394	7'938
2100X900	5'654	6'389	7'181	7'690	8'255
2200X900	5'878	6'642	7'465	7'994	8'582
2200X950	5'991	6'770	7'609	8'148	8'747
2300X900	6'102	6'896	7'750	8'299	8'910
2300X950	6'220	7'028	7'899	8'459	9'081
2300X1000	6'337	7'161	8'048	8'619	9'252
2400X900	6'327	7'149	8'035	8'604	9'237
2400X950	6'448	7'287	8'189	8'770	9'415
2400X1000	6'570	7'424	8'344	8'935	9'592
2500X900	6'551	7'402	8'320	8'909	9'564
2500X950	6'677	7'545	8'480	9'080	9'748
2500X1000	6'803	7'687	8'640	9'252	9'932
2600X900	6'775	7'656	8'604	9'214	a.A.
2600X950	6'905	7'803	8'770	9'391	a.A.
2600X1000	7'036	7'950	8'935	9'568	a.A.
2700X900	6'999	7'909	8'889	9'519	a.A.
2700X950	7'134	8'061	9'060	9'702	a.A.
2700X1000	7'268	8'213	9'231	9'885	a.A.
2800X900	7'223	8'162	9'174	9'824	a.A.
2800X950	7'362	8'319	9'350	10'013	a.A.
2800X1000	7'501	8'476	9'526	10'202	a.A.
2900X900	7'447	8'416	9'458	10'129	a.A.
2900X950	7'591	8'578	9'640	10'323	a.A.
2900X1000	7'734	8'739	9'822	10'518	a.A.
3000X900	7'672	8'669	9'743	10'433	a.A.
3000X950	7'819	8'836	9'930	10'634	a.A.
3000X1000	7'967	9'002	10'118	10'835	a.A.

Weitere Masse und Ausführungen auf Anfrage!

volata

Design: Jörg Boner, 2007

Tisch für Wohn- oder Arbeitsbereich, Konferenztisch  
Aus stehend verleimtem Birkenmultiplex oder aus europäischem Massivholz. Geölt und gewachst

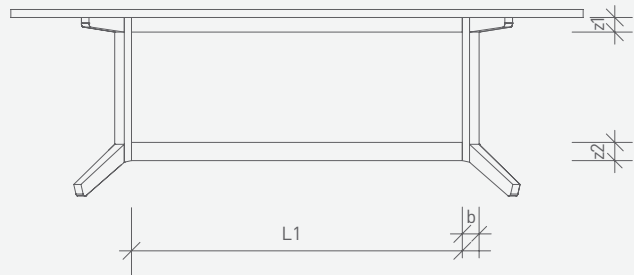
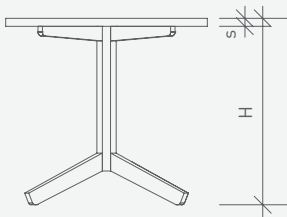
Table for home or office, conference table  
Made of vertically glued birch multiplex or from European solid wood. Oiled and waxed



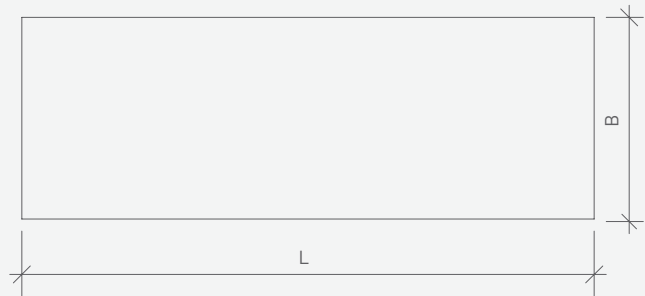
# volata



Option: abgerundete Ecken  
Option: rounded edges

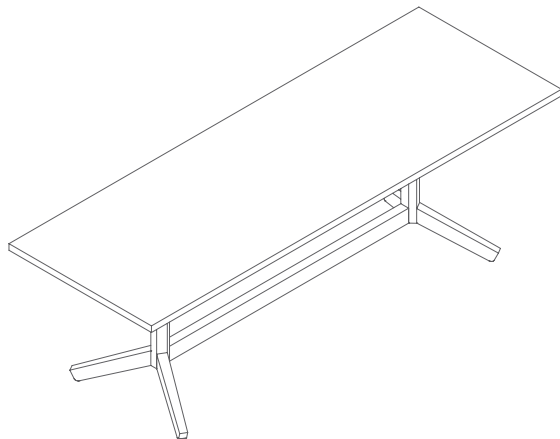


L	Länge auf Wunsch	Length as desired
L1	Zargenlänge abh. von L	Edge length depending on L
B	Breite auf Wunsch	Width as desired
H	Standardhöhe 740 mm	Standard height 740 mm
s	Blattstärke 32 mm	Top thickness 32 mm
b	Säulenbreite 72 mm	Column width 72 mm
z1	Zargenhöhe 60 mm	Edge height 60 mm
z2	Zargenhöhe 72 mm	Edge height 72 mm



Wird auf Anfrage in weiteren Massen und Ausführungen hergestellt

Other dimensions and finishes available upon request



Design: Jörg Boner

Preise in CHF, exkl. Mehrwertsteuer

Tisch für Wohn- und Arbeitsbereich, Konferenztisch

Standardbehandlung: geölt und gewachst

Aufpreis für Lackierung	820
Aufpreis für Beizen und Lackieren	1'005
Aufpreis für abgerundete Ecken, schräge Kanten	495

Einzelanfertigung nach Ihren Wünschen und Angaben:

Masse in mm	Ahorn Buche	Kirsche/Ulme Eiche/Kastanie	SchwarznuSS mit Splint gedämpfte Eiche	SchwarznuSS ohne Splint	Eur. NuSS
1800X800	4'860	5'540	6'172	6'415	6'950
1800X900	5'054	5'762	6'419	6'672	7'228
1900X800	5'079	5'790	6'450	6'704	7'263
1900X900	5'282	6'021	6'708	6'972	7'553
2000X800	5'297	6'039	6'728	6'993	7'575
2000x900	5'509	6'281	6'997	7'272	7'878
2100X800	5'516	6'288	7'005	7'281	7'888
2100X900	5'737	6'540	7'286	7'573	8'204
2200X900	5'964	6'799	7'575	7'873	8'529
2200X950	6'079	6'930	7'720	8'024	8'693
2300X900	6'192	7'058	7'863	8'173	8'854
2300X950	6'311	7'194	8'015	8'330	9'024
2300X1000	6'430	7'330	8'166	8'487	9'195
2400X900	6'419	7'318	8'152	8'473	9'179
2400X950	6'543	7'458	8'309	8'636	9'356
2400X1000	6'666	7'599	8'466	8'799	9'532
2500X900	6'647	7'577	8'441	8'773	9'505
2500X950	6'774	7'723	8'603	8'942	9'687
2500X1000	6'902	7'868	8'766	9'111	9'870
2600X900	6'874	7'836	8'730	9'074	a.A.
2600X950	7'006	7'987	8'898	9'248	a.A.
2600X1000	7'138	8'138	9'066	9'423	a.A.
2700X900	7'101	8'096	9'019	9'374	a.A.
2700X950	7'238	8'251	9'192	9'554	a.A.
2700X1000	7'375	8'407	9'366	9'734	a.A.
2800X900	7'329	8'355	9'308	9'674	a.A.
2800X950	7'470	8'516	9'487	9'860	a.A.
2800X1000	7'611	8'676	9'666	10'046	a.A.
2900X900	7'556	8'614	9'597	9'974	a.A.
2900X950	7'702	8'780	9'781	10'166	a.A.
2900X1000	7'847	8'946	9'966	10'358	a.A.
3000X900	7'784	8'874	9'885	10'275	a.A.
3000X950	7'933	9'044	10'075	10'472	a.A.
3000X1000	8'083	9'215	10'266	10'670	a.A.

Weitere Masse und Ausführungen auf Anfrage!

# volata rund

Design: Jörg Boner, 2007

Tisch für Wohn- oder Arbeitsbereich, Konferenztisch  
Mittelsäule mit sechs Auslegern  
Aus europäischem Massivholz. Geölt und gewachst

Table for home or office, conference table  
Central column with six splayed legs  
Made from European solid wood. Oiled and waxed

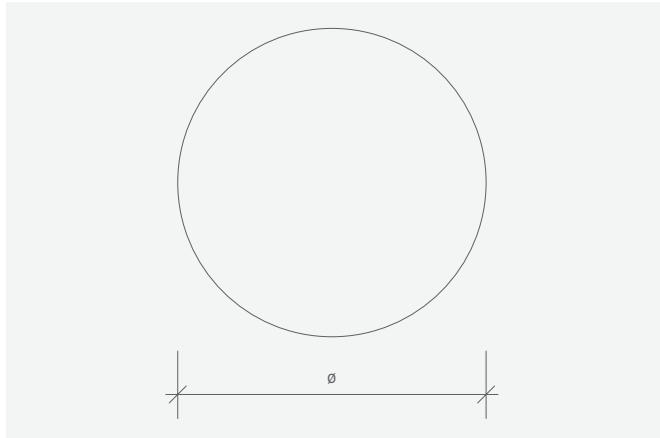




# volata rund



Option: schräges Kantenprofil  
Option: oblique edge profile



ø Durchmesser  
1200 bis 1800 mm  
H Standardhöhe 740 mm  
s Blattstärke 32 mm  
f Säulenbreite abh. von ø

Diameter  
1200 mm to 1800 mm  
Standard height 740 mm  
Top thickness 32 mm  
Column width depending on ø

Wird auf Anfrage in weiteren  
Massen und Ausführungen  
hergestellt

Other dimensions and finishes  
available upon request



# volata bistro

Design: Jörg Boner, 2007

Tisch für Wohnbereich, Bistro etc.

Mittelsäule mit vier Auslegern

Aus europäischem Massivholz. Geölt und gewachst

Rund oder quadratisch

Table for the home, bistros etc.

Central column with four splayed legs

Made from European solid wood. Oiled and waxed

Round or square



Design: Jörg Boner

Preise in CHF, exkl. Mehrwertsteuer

Tisch für Wohn- und Arbeitsbereich, Konferenztisch

Standardbehandlung: geölt und gewachst

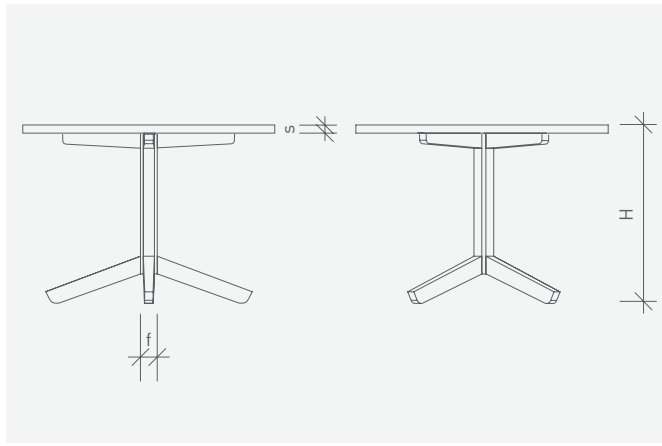
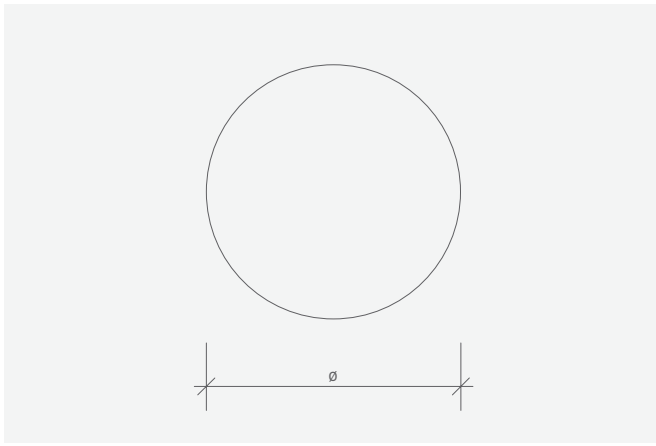
Aufpreis für Lackierung	820
Aufpreis für Beizen und Lackieren	1'005
Aufpreis für schräge Kanten	265

Einzelanfertigung nach Ihren Wünschen und Angaben:

Masse in mm	Ahorn Buche	Kirsche/Ulme Eiche/Kastanie	SchwarznuSS gedämpfte Eiche	Eur. Nuss
ø 1200	4'724	5'858	6'944	7'653
ø 1250	4'959	6'149	7'290	8'034
ø 1300	5'194	6'440	7'635	8'414
ø 1350	5'429	6'732	7'980	8'795
ø 1400	5'664	7'023	8'326	9'175
ø 1450	5'899	7'314	8'671	9'556
ø 1500	6'134	7'606	9'016	9'936
ø 1550	6'368	7'897	9'362	10'317
ø 1600	6'603	8'188	9'707	10'697
ø 1650	6'838	8'479	10'052	11'078
ø 1700	7'073	8'771	10'397	11'458
ø 1750	7'308	9'062	10'743	11'839
ø 1800	7'543	9'353	11'088	12'219

Weitere Masse und Ausführungen auf Anfrage!

# volata bistro



## Runde Ausführung

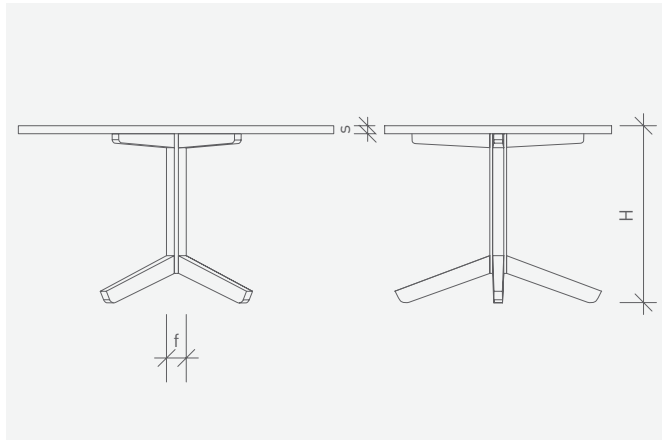
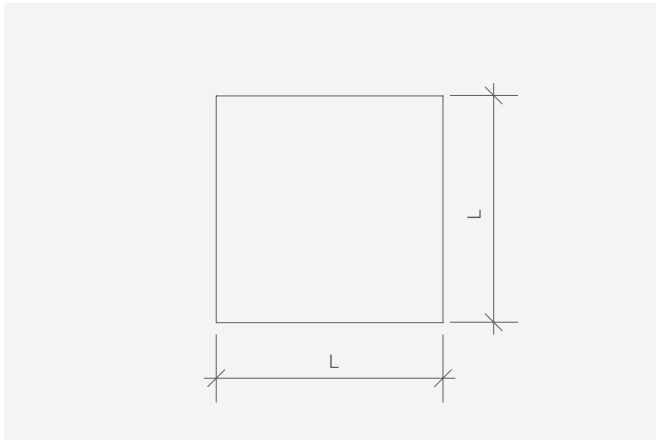
Ø Durchmesser auf Wunsch,  
max. 1100 mm  
H Höhe 740 mm  
s Blattstärke 32 mm  
f Säulenbreite 66 mm

## Round Version

Diameter as desired,  
max. 1100 mm  
Height 740 mm  
Top thickness 32 mm  
Column width 66 mm

Wird auf Anfrage in weiteren  
Massen und Ausführungen  
hergestellt

Other dimensions and finishes  
available upon request



## Quadratische Ausführung

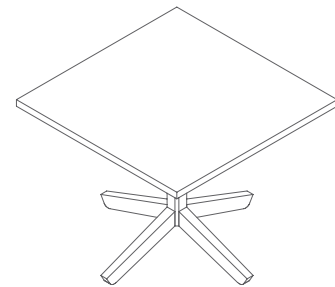
L Länge auf Wunsch,  
max. 1100 mm  
H Höhe 740 mm  
s Blattstärke 32 mm  
f Säulenbreite 66 mm

## Square version

Length as desired  
max. 1100 mm  
Height 740 mm  
Top thickness 32 mm  
Column width 66 mm

Wird auf Anfrage in weiteren  
Massen und Ausführungen  
hergestellt

Other dimensions and finishes  
available upon request.



Option: schräges Kantenprofil, abgerundete Ecken  
Option: oblique edge profile, rounded edges

Design: Jörg Boner

Preise in CHF, exkl. Mehrwertsteuer

Tisch für Wohn- und Arbeitsbereich, Bistrotisch

Standardbehandlung: geölt und gewachst

Aufpreis für Lackierung	640
Aufpreis für Beizen und Lackieren	780
Aufpreis für schräges Kantenprofil	265
Aufpreis für abgerundete Ecken, schräge Kanten	525

Masse in mm	Ahorn Buche	Kirsche/Ulme Eiche/Kastanie	SchwarznuSS gedämpfte Eiche	Eur. Nuss
ø 750	2'610	3'236	3'837	4'228
ø 800	2'845	3'528	4'182	4'609
ø 850	3'080	3'819	4'527	4'989
ø 900	3'315	4'110	4'873	5'370
ø 950	3'550	4'402	5'218	5'750
ø 1000	3'785	4'693	5'563	6'131
ø 1050	4'019	4'984	5'909	6'511
ø 1100	4'254	5'275	6'254	6'892

750X750	2'401	2'977	3'530	3'890
800X800	2'617	3'245	3'847	4'240
850X850	2'833	3'513	4'165	4'590
900X900	3'050	3'781	4'483	4'940
950X950	3'266	4'049	4'800	5'290
1000X1000	3'482	4'317	5'118	5'640
1050X1050	3'698	4'585	5'436	5'991
1100X1100	3'914	4'853	5'754	6'341

Weitere Masse und Ausführungen auf Anfrage!

Werkdesign tossa

Tisch für Wohn- oder Arbeitsbereich

Aus stehend verleimtem Birkenmultiplex oder aus europäischem Massivholz. Geölt und gewachst

Quadratisch oder rechteckig

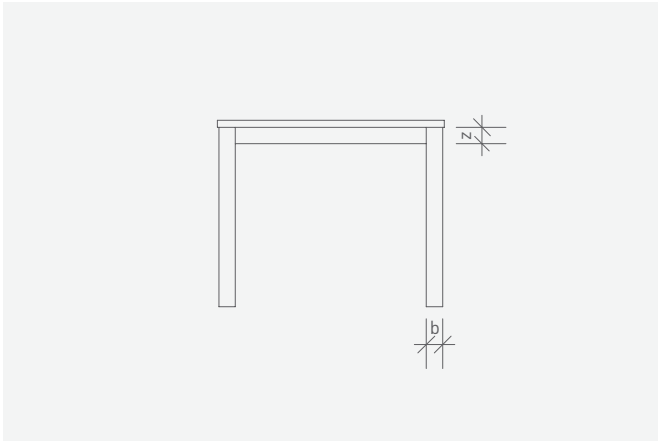
Table for home or work.

Made of vertically glued birch multiplex or from European solid wood. Oiled and waxed

Square or rectangular



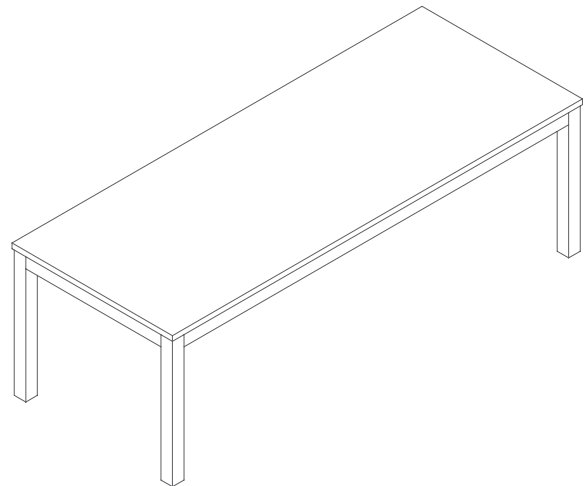
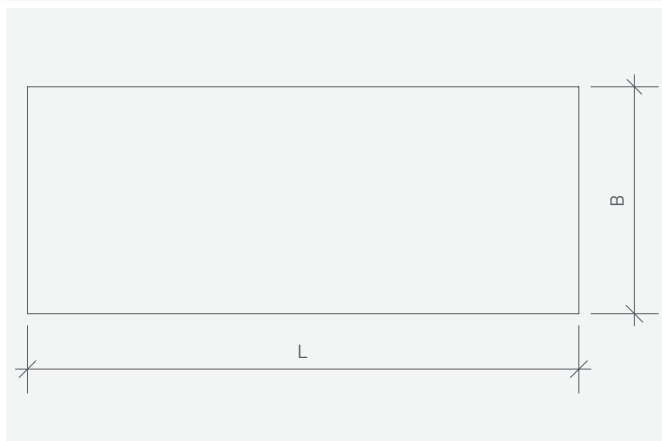
otto



L	Länge auf Wunsch	Length as desired
B	Breite auf Wunsch	Width as desired
H	Standardhöhe 740 mm	Standard height 740 mm
s	Blattstärke 28 mm	Top thickness 28 mm
b	Beinbreite 65 mm	Leg width 65 mm
z	Zargenhöhe 65 mm	Edge height 65 mm

Wird auf Anfrage in weiteren  
Massen und Ausführungen  
hergestellt

Other dimensions and finishes  
available upon request



Design: tossa

Preise in CHF, exkl. Mehrwertsteuer

Tisch für Wohn- und Arbeitsbereich

Standardbehandlung: geölt und gewachst

Aufpreis für Lackierung	820
Aufpreis für Beizen und Lackieren	1'005

Einzelanfertigung nach Ihren Wünschen und Angaben:

Masse in mm	Ahorn Buche	Kirsche/Ulme Eiche/Kastanie	SchwarznuSS mit Splint gedämpfte Eiche	SchwarznuSS ohne Splint	Eur. NuSS
1800X800	3'650	4'672	5'147	5'293	5'731
1800X900	3'796	4'859	5'352	5'504	5'960
1900X800	3'909	5'004	5'512	5'668	6'137
1900X900	4'066	5'204	5'732	5'895	6'383
2000X800	4'168	5'335	5'877	6'044	6'544
2000x900	4'335	5'549	6'112	6'286	6'806
2100X800	4'427	5'667	6'243	6'420	6'951
2100X900	4'605	5'894	6'492	6'677	7'229
2200X900	4'874	6'239	6'872	7'067	7'652
2200X950	4'968	6'359	7'005	7'203	7'799
2300X900	5'144	6'584	7'252	7'458	8'075
2300X950	5'242	6'710	7'392	7'602	8'231
2300X1000	5'341	6'837	7'531	7'745	8'386
2400X900	5'413	6'929	7'632	7'849	8'499
2400X950	5'517	7'062	7'779	8'000	8'662
2400X1000	5'621	7'195	7'926	8'151	8'825
2500X900	5'683	7'274	8'012	8'240	8'922
2500X950	5'792	7'414	8'167	8'398	9'093
2500X1000	5'901	7'554	8'321	8'557	9'265
2600X900	5'952	7'619	8'393	8'631	a.A.
2600X950	6'067	7'765	8'554	8'797	a.A.
2600X1000	6'181	7'912	8'715	8'963	a.A.
2700X900	6'222	7'964	8'773	9'021	a.A.
2700X950	6'341	8'117	8'941	9'195	a.A.
2700X1000	6'461	8'270	9'110	9'368	a.A.
2800X900	6'491	8'309	9'153	9'412	a.A.
2800X950	6'616	8'468	9'329	9'593	a.A.
2800X1000	6'741	8'628	9'505	9'774	a.A.
2900X900	6'761	8'654	9'533	9'803	a.A.
2900X950	6'891	8'820	9'716	9'991	a.A.
2900X1000	7'021	8'986	9'899	10'180	a.A.
3000X900	7'030	8'999	9'913	10'194	a.A.
3000X950	7'165	9'172	10'103	10'390	a.A.
3000X1000	7'301	9'345	10'294	10'586	a.A.

Weitere Masse und Ausführungen auf Anfrage!



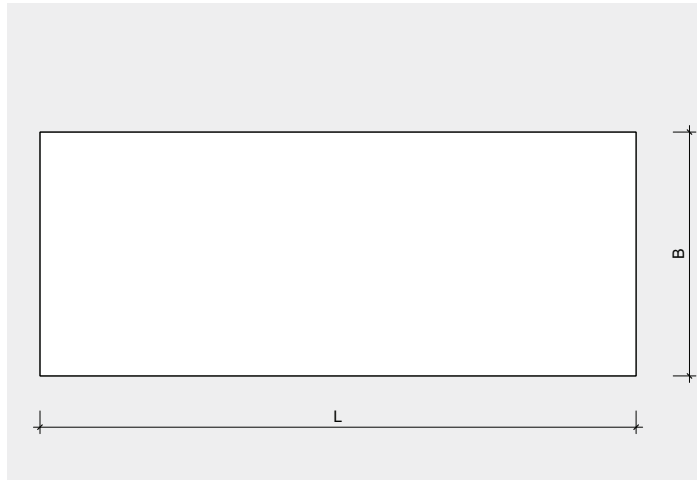
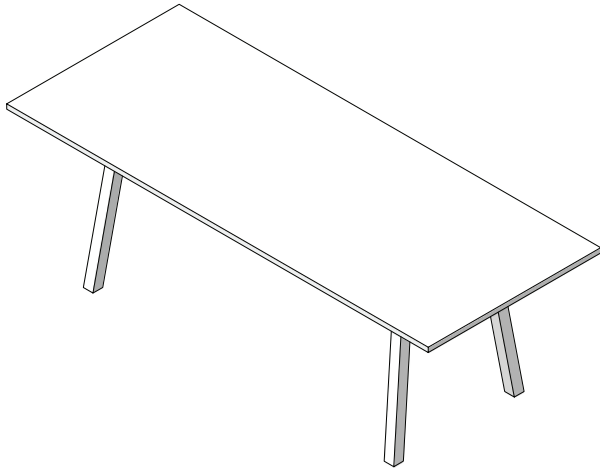
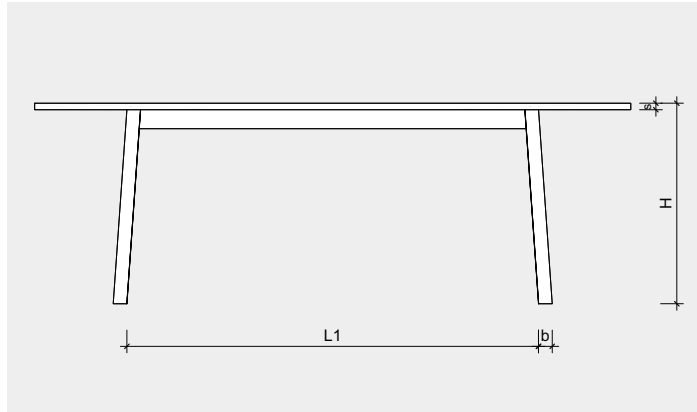
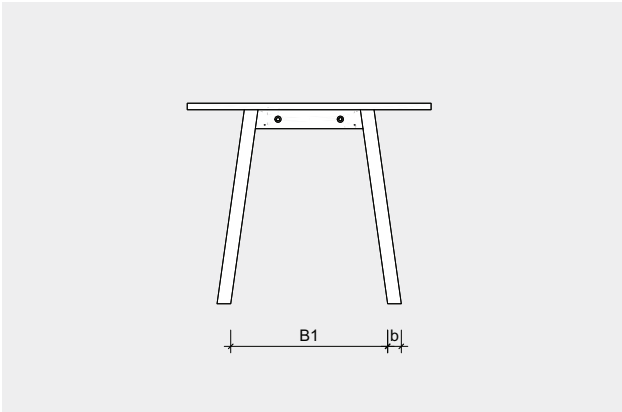
Design: Fabian Schwaerzler, 2018

Tisch für Wohn- oder Arbeitsbereich. Tischplatte mit Linoleum belegt, schwarz oder hell (nero oder mushroom).  
Untergestell aus massiver Esche, schwarz lackiert oder weisspigmentiert geölt.  
Oder aus europäischem Massivholz. Geölt und gewachst.

Table for living or working area.  
Tabletop covered with linoleum black or clear (nero or mushroom).  
Table base made from solid ash, black varnished or white pigmented oiled.  
Or made from European solid wood. Oiled and waxed.



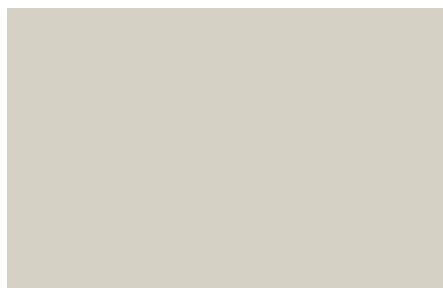
nilo



LxB	1900 x 850 mm	L1	1225 mm
	2200 x 900 mm		1525 mm
	2500 x 900 mm		1725 mm
H	740 mm		
B1	575 mm		
b	50 mm		
s	24 mm		



Linoleum nero



Linoleum mushroom

Design: Fabian Schwaerzler

Preise in CHF, exkl. Mehrwertsteuer

Tisch für Wohn- und Arbeitsbereich, zerlegbar

Tischplatte mit Desktopinoleum belegt, hell (mushroom/4176) oder schwarz (nero/4023)

Esche massiv, weisspigmentiert geölt oder schwarz lackiert

oder

Tischplatte aus Massivholz, Gestell aus Massivholz oder aus Esche massiv, schwarz lackiert

Andere Farben und Materialien	a.A.
Aufpreis für Lackierung (Massivholz)	820

Masse in mm	Gestell weissp. geölt Tischplatte "mushroom"	Gestell schwarz lackiert Tischplatte "nero"
1900x850	2'070	2'190
2200x900	2'350	2'500
2500x900	2'980	3'130

Masse in mm	Ahorn/Buche Esche	Kirsche/Ulme Eiche/Kastanie	Schwarznuss mit Splint Eiche gedämpft	Schwarznuss ohne Splint	Eur. Nuss
1900x850	4'130	4'750	5'204	5'452	5'947
2200x900	4'490	5'164	5'657	5'927	6'466
2500x900	4'770	5'486	6'010	6'296	6'869

# kraftwerkstisch

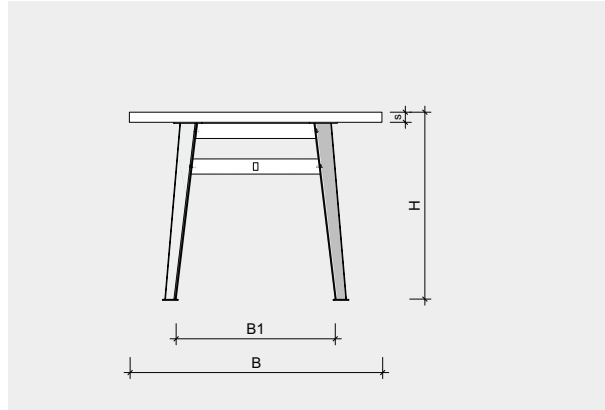
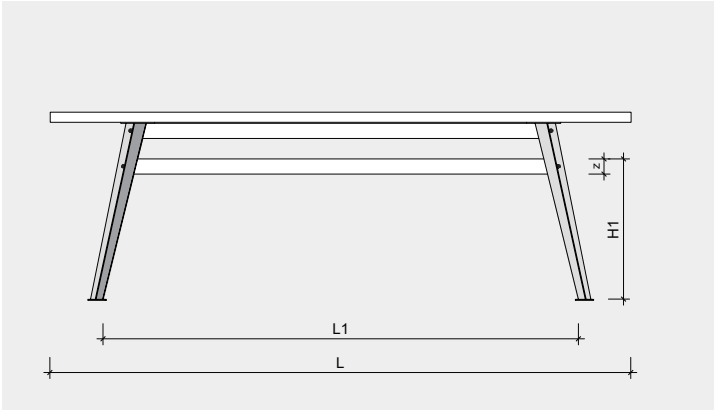
Design: Martin Blaser, 2021

Tisch für Wohn- und Arbeitsbereich, Konferenztisch  
Limitierte Edition aus Eiche-Bodenbrettern mit Original-Nummerierung aus dem Wasserkraftwerk Erlenbach/Simmental.  
Oder aus europäischem Massivholz. Geölt und gewachst.  
Tischplatten querverleimt, mit Hirn- und Mittelleiste oder parallelverleimt.  
Untergestell aus Schwarzstahl und Massivholz.

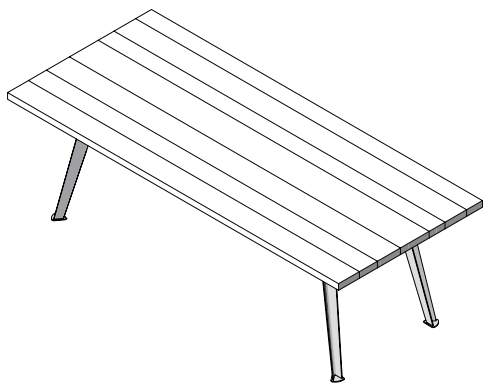
Table for home and office, conference table  
Limited edition made of oak floorboards with original numbering from the hydropower plant Erlenbach/Simmental.  
Or made from European solid wood. Oiled and waxed.  
Table tops width connected, with head- and center board or parallel-glued.  
Base made of black steel and solid wood.



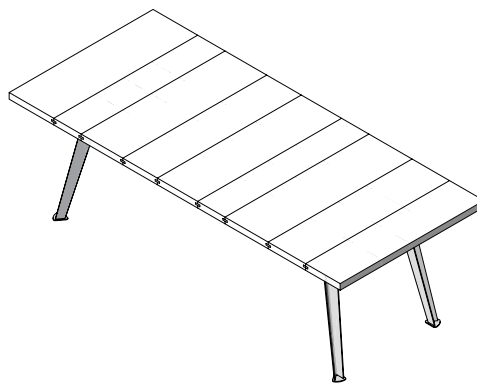
# kraftwerkstisch



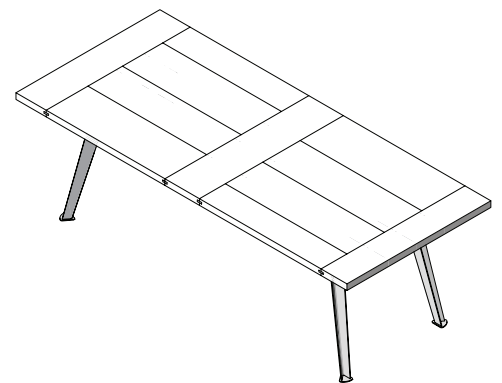
- |   |                        |   |
|---|------------------------|---|
| L   | Länge auf Wunsch       | Length as desired                                     |
| L1  | Abhängig von L         | Depending on L  |
| B   | Breite auf Wunsch      | Width as desired                                      |
| B1  | Abhängig von B         | Depending on B  |
| H   | Standardhöhe 740 mm    | Standard height 740 mm                                |
| H1  | 560 mm                 | Edge height 560 mm                                    |
| s   | Blattstärke 40 mm      | Top thickness 40 mm                                   |
| z   | Mittelstrebe 60mm hoch | Edge height 60 mm                                     |
| Wird auf Anfrage in weiteren Massen und Ausführungen hergestellt. |                        | Other dimensions and finishes available upon request. |



Längsverleimt  
Table top parallel-glued.



Querverleimt  
width connected



Mit Hirn- und Mittelstrebe  
with head- and center board

Design: Martin Blaser

Preise in CHF, exkl. Mehrwertsteuer

Tisch für Wohn- und Arbeitsbereich, Konferenztisch

Tischplatte in den Ausführungen **quer verleimt, mit Hirn- und Mittelleiste** und **längs verleimt**.

Standardbehandlung: geölt und gewachst

Aufpreis für Lackierung	780
Aufpreis für Beizen und Lackieren	975
Aufpreis für Breite +100mm	4%

Masse in mm	Ahorn Buche	Kirsche/Ulme Eiche/Kastanie	SchwarznuSS mit Splint Altholz-Eiche <sup>1)</sup>	SchwarznuSS ohne Splint	Eur. NuSS
<b>Tischplatte quer verleimt oder mit Hirn- und Mittelleiste</b>					
1800X900	4'628	5'415	6'016	6'248	6'803
1900X900	4'859	5'685	6'317	6'560	7'143
2000x900	5'091	5'956	6'618	6'873	7'483
2100X900	5'322	6'227	6'919	7'185	7'824
2200X900	5'554	6'498	7'220	7'497	8'164
2300X900	5'785	6'768	7'521	7'810	8'504
2300X1000	6'008	7'029	7'810	8'110	8'831
2400X900	6'016	7'039	7'821	8'122	8'844
2400X1000	6'248	7'310	8'122	8'435	9'184
2500X900	6'248	7'310	8'122	8'435	9'184
2500X1000	6'488	7'591	8'435	8'759	9'538
2600X900	6'479	7'581	8'423	8'747	a.A.
2600X1000	6'728	7'872	8'747	9'083	a.A.
2700X900	6'711	7'851	8'724	9'059	a.A.
2700X1000	6'969	8'153	9'059	9'408	a.A.
2800X900	6'942	8'122	9'025	9'372	a.A.
2800X1000	7'209	8'435	9'372	9'732	a.A.
2900X900	7'173	8'393	9'325	9'684	a.A.
2900X1000	7'449	8'716	9'684	10'057	a.A.
3000X900	7'405	8'664	9'626	9'996	a.A.
3000X1000	7'690	8'997	9'996	10'381	a.A.
<b>Tischplatte längs verleimt (mit Altholz-Eiche<sup>1)</sup> nicht möglich)</b>					
1800X900	4'098	4'794	5'327	5'532	6'023
1900X900	4'302	5'034	5'593	5'808	6'325
2000x900	4'507	5'274	5'860	6'085	6'626
2100X900	4'712	5'513	6'126	6'362	6'927
2200X900	4'917	5'753	6'392	6'638	7'228
2300X900	5'122	5'993	6'659	6'915	7'529
2300X1000	5'319	6'223	6'915	7'181	7'819
2400X900	5'327	6'232	6'925	7'191	7'831
2400X1000	5'532	6'472	7'191	7'468	8'132
2500X900	5'532	6'472	7'191	7'468	8'132
2500X1000	5'745	6'721	7'468	7'755	8'444
2600X900	5'737	6'712	7'458	7'744	a.A.
2600X1000	5'957	6'970	7'744	8'042	a.A.
2700X900	5'942	6'952	7'724	8'021	a.A.
2700X1000	6'170	7'219	8'021	8'330	a.A.
2800X900	6'146	7'191	7'990	8'298	a.A.
2800X1000	6'383	7'468	8'298	8'617	a.A.
2900X1000	6'596	7'717	8'574	8'904	a.A.
3000X1000	6'808	7'966	8'851	9'191	a.A.

<sup>1)</sup> Eiche-Bodenbrettern mit Original-Nummerierung aus dem Wasserkraftwerk Erlenbach/Simmental

circolo

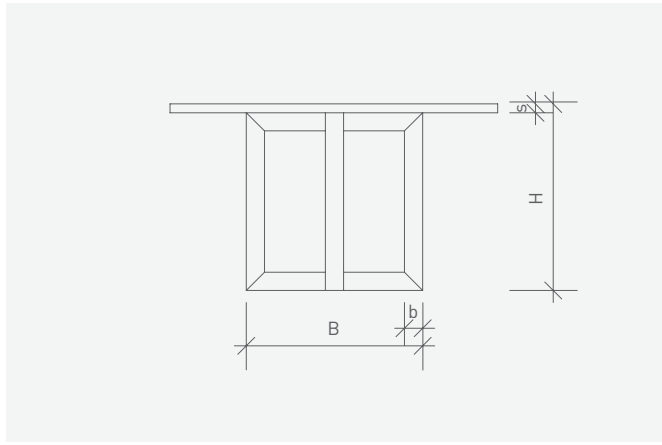
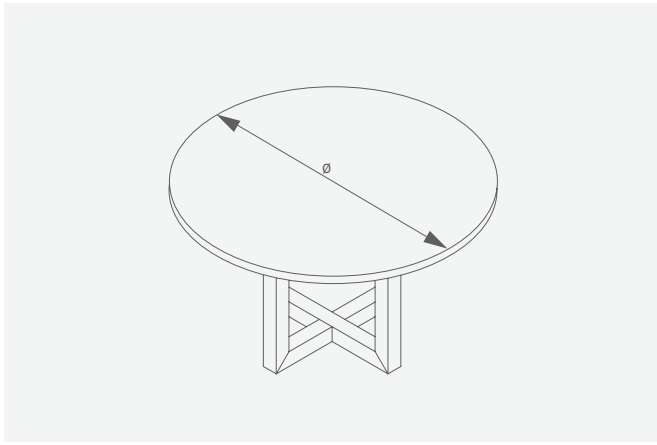
Werkdesign tossa

Tisch für Wohn- oder Arbeitsbereich, Konferenztisch  
Aus europäischen Massivholz. Geölt und gewachst

Table for home or work, conference table  
Made from European solid wood. Oiled and waxed



# circolo



## Kleine Ausführung

ø 1000 mm bis 1300 mm  
B Breite abh. von ø  
H Standardhöhe 740 mm  
s Blattstärke 35 mm  
b Beinbreite 72 mm

## Little version

1000 mm to 1300 mm  
Width according to ø  
Standard height 740 mm  
Top thickness 35 mm  
Leg width 72 mm

## Grosse Ausführung

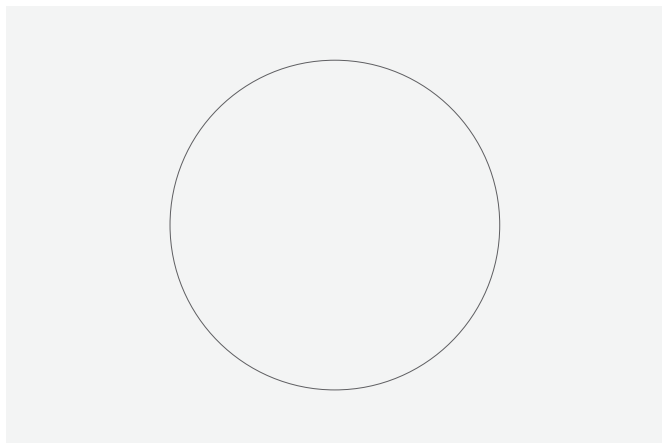
ø 1400 mm bis 1800 mm  
B Breite abh. von ø  
H Standardhöhe 740 mm  
s Blattstärke 40 mm  
b Beinbreite 76 mm

## Big version

1400 mm to 1800 mm  
Width according to ø  
Standard height 740 mm  
Top thickness 40 mm  
Leg width 76 mm

Wird auf Anfrage in weiteren  
Massen und Ausführungen  
hergestellt

Other dimensions and finishes  
available upon request





Design: tossa

Preise in CHF, exkl. Mehrwertsteuer

Tisch für Wohn- und Arbeitsbereich, Konferenztisch

Standardbehandlung: geölt und gewachst

Aufpreis für Lackierung	820
Aufpreis für Beizen und Lackieren	1'005

Einzelanfertigung nach Ihren Wünschen und Angaben:

Masse in mm	Ahorn Buche	Kirsche/Ulme Eiche/Kastanie	SchwarznuSS gedämpfte Eiche	Eur. Nuss
ø 1000	3'110	3'856	4'634	5'038
ø 1100	3'642	4'516	5'426	5'900
ø 1200	4'174	5'175	6'219	6'761
ø 1300	4'705	5'835	7'011	7'623
ø 1400	5'237	6'494	7'803	8'484
ø 1500	5'769	7'154	8'596	9'346
ø 1600	6'301	7'813	9'388	10'207
ø 1700	6'833	8'473	10'181	11'069
ø 1800	7'364	9'132	10'973	11'930

Weitere Masse und Ausführungen auf Anfrage!

# littera

Design: Martin Blaser, 2018

Sekretär

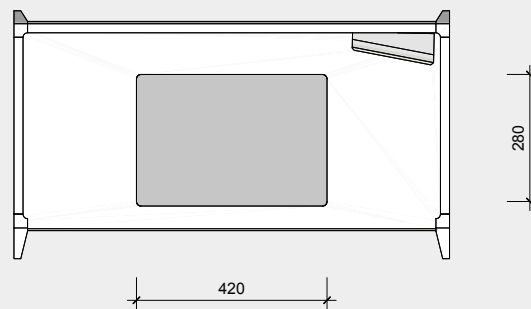
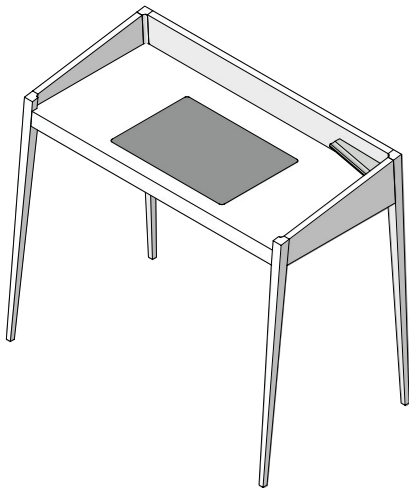
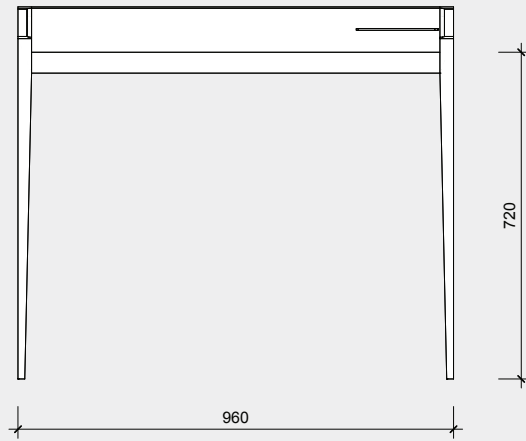
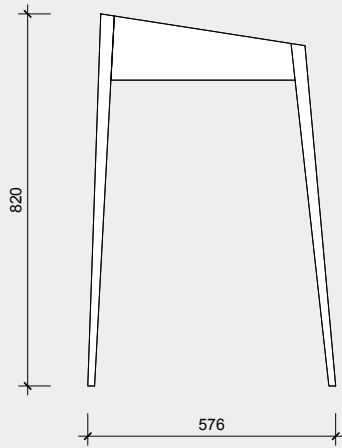
Aus massivem Schwarznuss (geölt)  
oder massiver Eiche (geölt oder schwarz lackiert).  
Eingelegte Schreibfläche schwarz geflockt oder aus schwarzem Leder,  
Ablage aus massivem Messing.

Secretary

Made from solid black walnut (oiled)  
or from solid oak (oiled or black varnished).  
Inserted writing pad, flock-printed in black or in black leather,  
shelf made of massive brass.



# littera



Design: Martin Blaser (2017)

Preise in CHF, exkl. Mehrwertsteuer

Schreibtisch, Sekretär

Eiche natur geölt oder schwarz lackiert, Schwarznussbaum geölt

Aufpreis für Schreibeinlage aus Leder	230
---------------------------------------	-----

Masse in mm	Eiche natur	Eiche schwarz lackiert	Schwarznuss
960x550mm, Höhe 820mm	2'310	2'480	2'680

Design: Florian Hauswirth, 2015

Tisch

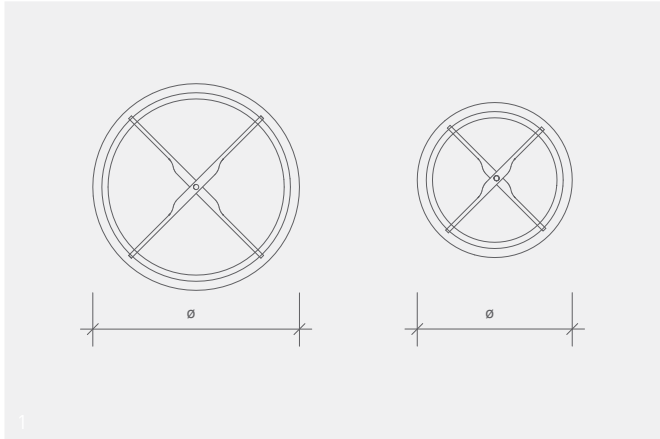
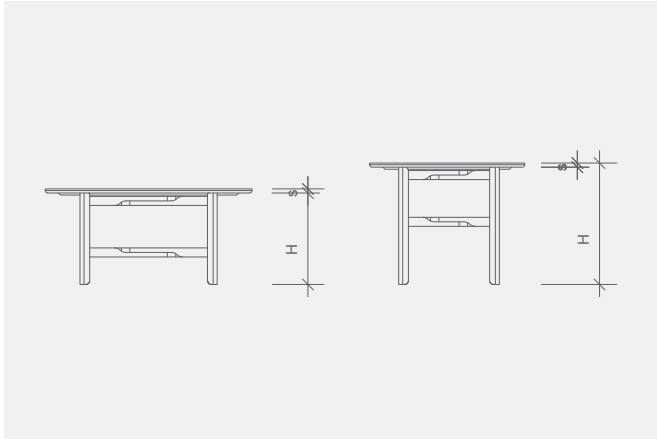
Mit abnehmbarem Serviertablett. Gestell zusammenklappbar  
Aus massivem Eschenholz. Natur oder schwarz lackiert

Table

With serving tray an foldable frame  
Made from solid ashwood. Natural or black varnished



pli



$\varnothing$  800 mm oder 600 mm

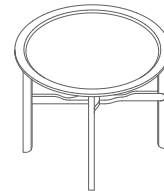
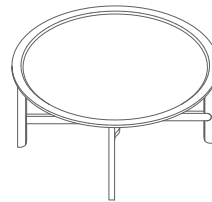
H Höhe 370 mm oder 470 mm

s Materialstärke 16 mm

800 mm or 600 mm

Height 370 mm or 470 mm

Material thickness 16 mm



Design: Florian Hauswirth

Preise in CHF, exkl. Mehrwertsteuer

Salontisch

Esche, natur oder schwarz lackiert

Masse in mm

Höhe 370

Höhe 470

---

ø 600

1'470

1'540

---

ø 800

1'800

1'980

---

Tisch für Wohn- oder Arbeitsbereich, Ateliertisch.  
Tischplatte aus europäischem Massivholz. Geölt und gewachst oder geseift.  
Metalluntergestell brüniert oder pulverbeschichtet.

Table for living and working space, studio table.  
Table top made of European solid wood. Oiled and waxed or soaped.  
Burnished or powder-coated metal base frame.

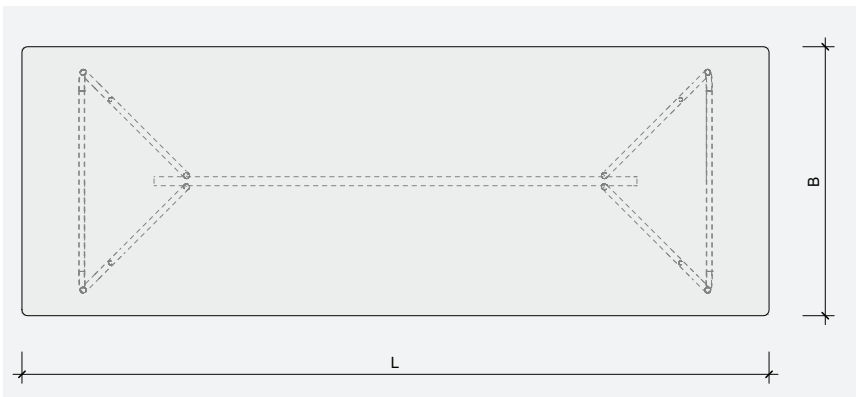
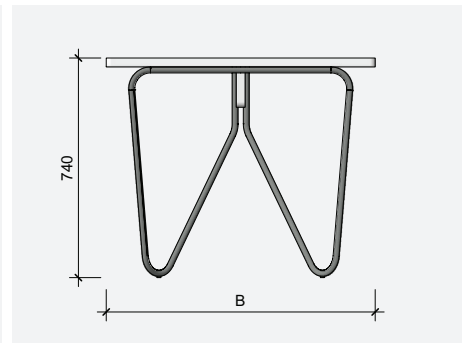
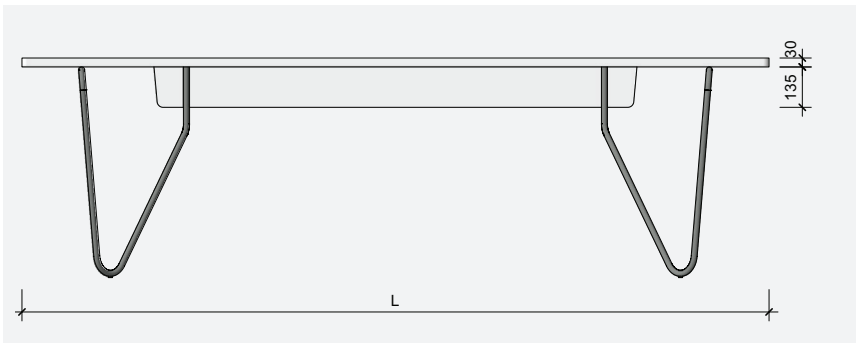




# balq



Tischplatte Räuchereiche / Untergestell brüniert  
Smoked oak table top / burnished base



Verfügbare Masse in der Preisliste ersichtlich  
Dimensions shown in price list

Farben Untergestell  
Base frame colours

Brünierte Oberfläche  
Burnished surface

Les Couleurs® Le Corbusier  
4320T bleu outremer foncé 1959

Les Couleurs® Le Corbusier  
32080 orange 1931

Les Couleurs® Le Corbusier  
4320G vert 59 1959



Tischplatte Weisstanne / Untergestell pulverbeschichtet  
White fir table top / powder-coated base

Design: tossa

Preise in CHF, exkl. Mehrwertsteuer

Tisch für Wohn- und Arbeitsbereich, Ateliertisch

Standardbehandlung Tischplatte: geölt und gewachst

Standardbehandlung Gestell: brüniert (schwarz)

Aufpreis für Lackierung Tischplatte:	450
Aufpreis für Pulverlackierung Gestell, RAL-Farbtone	325
Aufpreis für Pulverlackierung Gestell, LC-Farbtone	480

Einzelanfertigung nach Ihren Wünschen und Angaben:

Masse in mm	Ahorn/Esche Weisstanne	Kirsche/Ulme Eiche/Kastanie	SchwarznuSS mit Splint gedämpfte Eiche	SchwarznuSS ohne Splint	Eur. NuSS Räuchereiche
1800X850	3'300	3'894	4'290	4'488	4'884
1800X900	3'432	4'050	4'462	4'668	5'079
1900X850	3'534	4'170	4'595	4'807	5'231
1900X900	3'676	4'337	4'778	4'999	5'440
2000X850	3'769	4'447	4'899	5'125	5'578
2000x900	3'919	4'625	5'095	5'330	5'801
2100X850	4'003	4'723	5'204	5'444	5'924
2100X900	4'163	4'912	5'412	5'662	6'161
2200X900	4'407	5'200	5'729	5'993	6'522
2200X950	4'491	5'300	5'839	6'108	6'647
2300X900	4'650	5'487	6'045	6'324	6'883
2300X950	4'740	5'593	6'162	6'446	7'015
2300X1000	4'829	5'698	6'278	6'568	7'147
2400X900	4'894	5'775	6'362	6'656	7'243
2400X950	4'988	5'886	6'485	6'784	7'382
2400X1000	5'082	5'997	6'607	6'912	7'522
2500X900	5'138	6'062	6'679	6'987	7'604
2500X950	5'237	6'179	6'807	7'122	7'750
2500X1000	5'335	6'296	6'936	7'256	7'896
2600X900	5'381	6'350	6'996	7'319	a.A.
2600X950	5'485	6'472	7'130	7'459	a.A.
2600X1000	5'588	6'594	7'265	7'600	a.A.
2700X900	5'625	6'638	7'313	7'650	a.A.
2700X950	5'733	6'765	7'453	7'797	a.A.
2700X1000	5'841	6'893	7'594	7'944	a.A.
2800X900	5'869	6'925	7'629	7'981	a.A.
2800X950	5'982	7'058	7'776	8'135	a.A.
2800X1000	6'094	7'191	7'923	8'288	a.A.
2900X900	6'112	7'213	7'946	8'313	a.A.
2900X950	6'230	7'351	8'099	8'473	a.A.
2900X1000	6'347	7'490	8'252	8'633	a.A.
3000X900	6'356	7'500	8'263	8'644	a.A.
3000X950	6'478	7'644	8'422	8'810	a.A.
3000X1000	6'601	7'789	8'581	8'977	a.A.

Weitere Masse und Ausführungen auf Anfrage!

Design: Udo Thönissen, 2023

Salontisch.

Tischplatte aus Rauchglas.

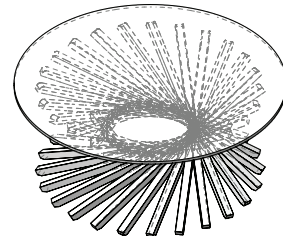
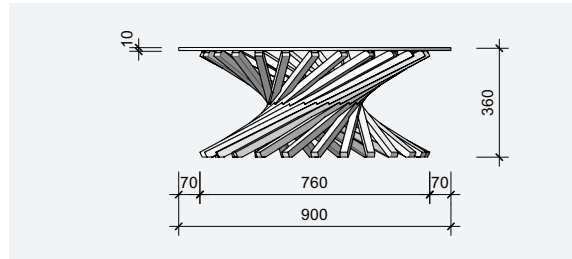
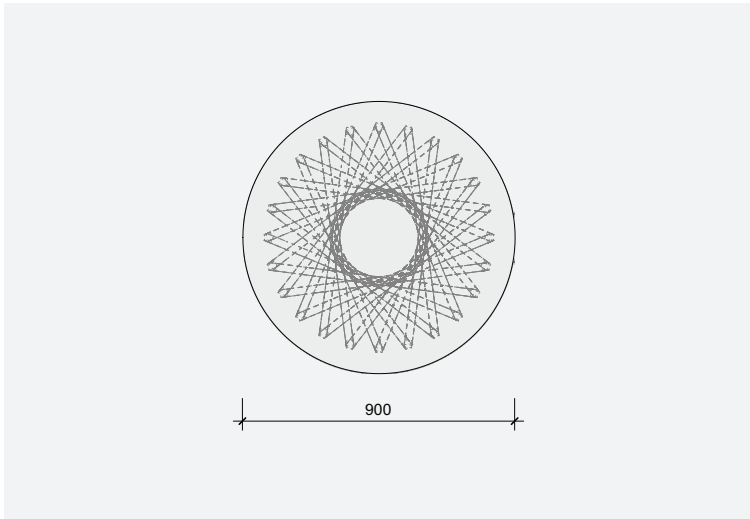
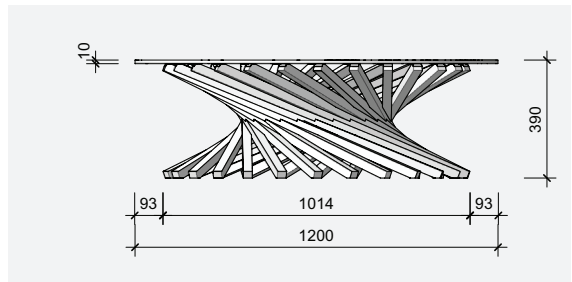
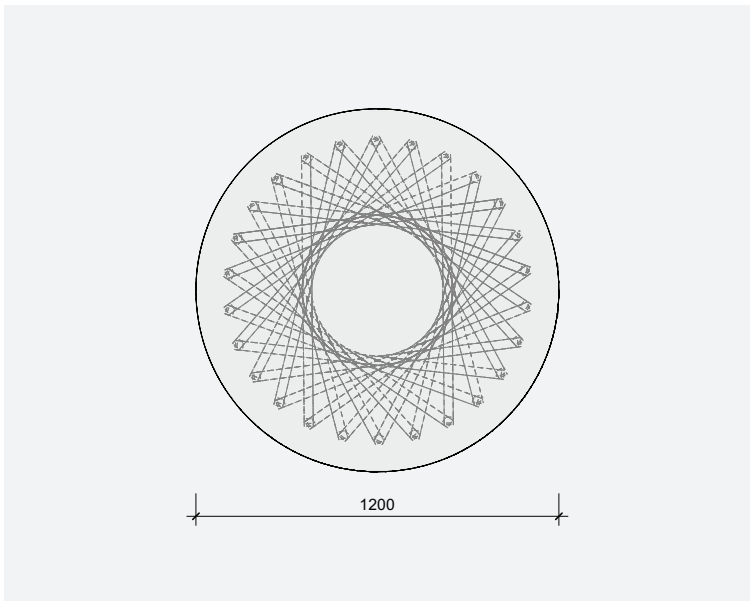
Skulpturales Untergestell aus Massivholz, geölt.

Parlour table.

Table top made of smoked glass.

Sculptural base made of solid wood, oiled.





Design: Udo Thönnissen, 2023

Beistelltisch.

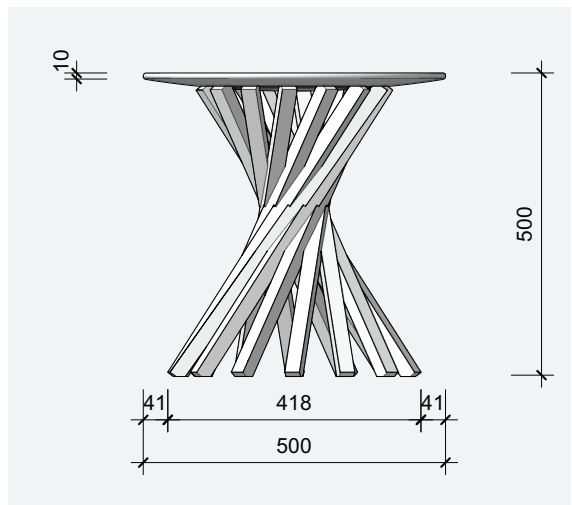
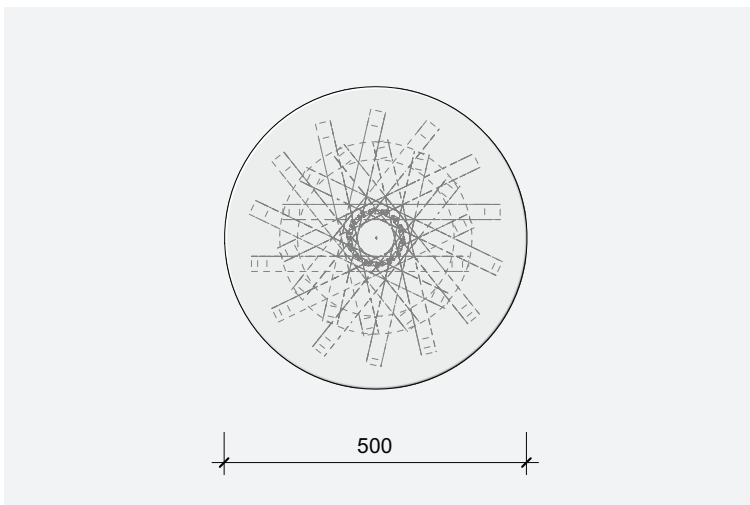
Tischplatte aus europäischem Massivholz oder Valser Quarzit.  
Skulpturales Untergestell aus Massivholz, geölt.

Side table.

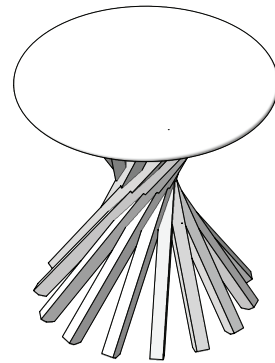
Table top made of European solid wood or Valser quartzite.  
Sculptural base made of solid wood, oiled.







Variante Tischplatte aus Valser Quarzit.  
Table top variant made of Vals quartzite.



Design: Udo Thönnissen

Preise in CHF, exkl. Mehrwertsteuer

Salon- und Beistelltisch

Untergestell Massivholz, geölt

Masse in mm	Tischplatte	Esche	Eiche	SchwarznuSS
ø 500 / Höhe 500	Massivholz	2'525	2'610	2'700
ø 500 / Höhe 500	Valsler Marmor (Quarzit)	3'470	3'570	3'680
ø 900 / Höhe 360	Rauchglass grau, 10mm	3'520	3'650	3'850
ø 1200 / Höhe 390	Rauchglass grau, 10mm	4'125	4'340	4'690

Weitere Ausführungen auf Anfrage!

Design: Florian Hauswirth, 2023

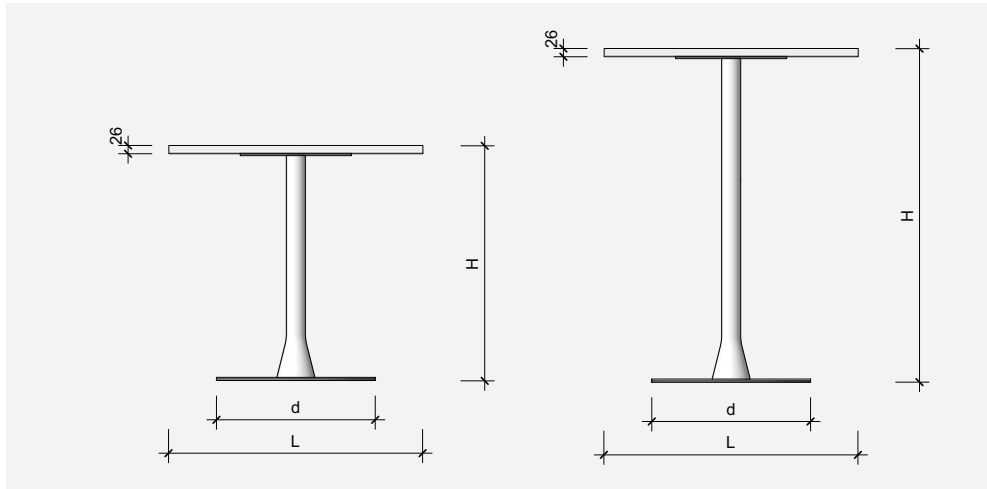
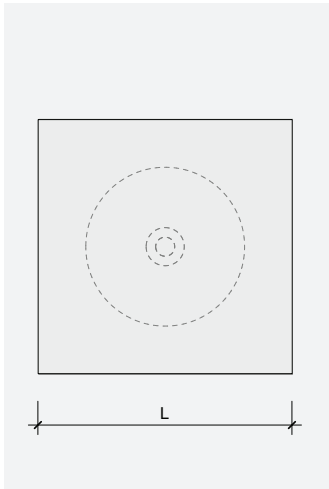
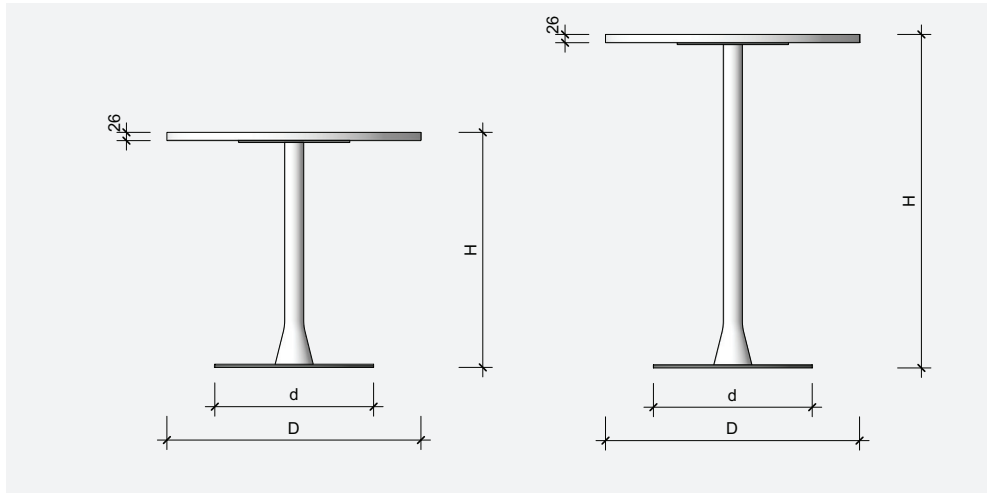
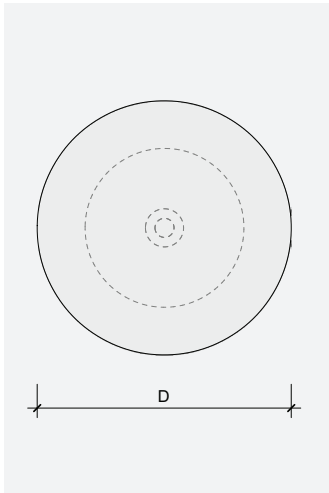
Bistrotisch für Wohn- oder Objektbereich.  
Tischplatte und Säule aus europäischem Massivholz. Geölt und gewachst.  
Bodenplatte aus pulverbeschichtetem Stahl.

Bistro table for residential or contract use.  
Table top and column made of European solid wood. Oiled and waxed.  
Base plate made of powder-coated steel.





# fant

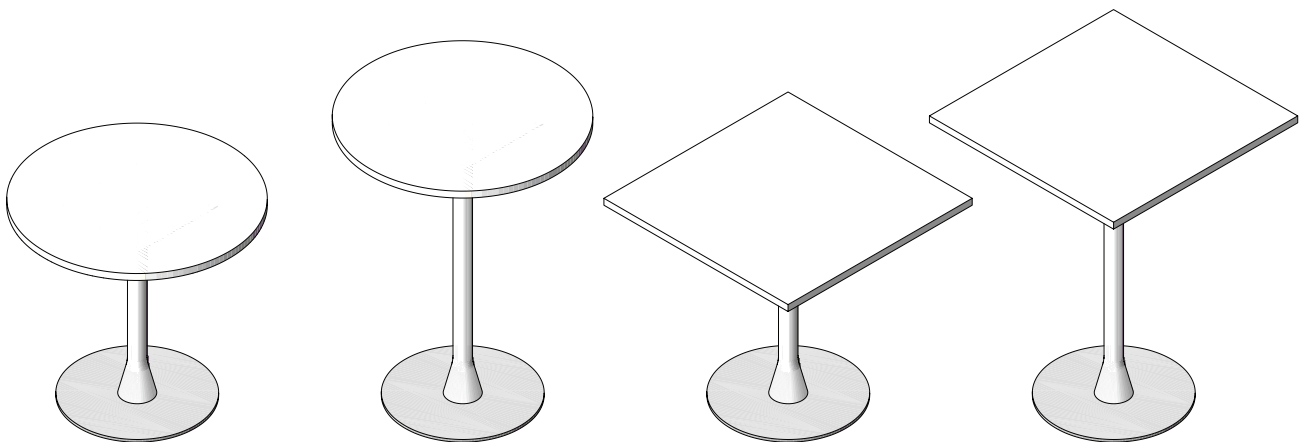


L Länge 600-1100mm  
 D Durchmesser 600-1200mm  
 d abhängig von L/D  
 H Höhe 740 oder 1050mm

L Length 600-1100 mm  
 D Diameter 600-1200 mm  
 d Depending on L/D  
 H Height 740 or 1050mm

Wird auf Anfrage in weiteren  
 Massen und Ausführungen  
 hergestellt

Other dimensions and finishes  
 available upon request



Design: Florian Hauswirth

Preise in CHF, exkl. Mehrwertsteuer

Bistrotisch, Tisch für Wohn- und Arbeitsbereich

Standardbehandlung: geölt und gewachst

Aufpreis für Lackierung	130
Aufpreis für Beizen und Lackieren	180

Masse in mm	Höhe	Ahorn Buche	Kirsche/Ulme Eiche/Kastanie	SchwarznuSS gedämpfte Eiche	Eur. Nuss
ø 600	740	1'450	1'566	1'827	1'900
ø 700	740	1'581	1'707	1'991	2'070
ø 800	740	1'711	1'848	2'156	2'241
ø 900	740	1'842	1'989	2'320	2'412
ø 1000	740	1'972	2'130	2'485	2'583
ø 1100	740	2'103	2'271	2'649	2'754
ø 1200	740	2'233	2'412	2'814	2'925
600x600	740	1'378	1'488	1'736	1'805
700x700	740	1'501	1'622	1'892	1'967
800x800	740	1'625	1'755	2'048	2'129
900X900	740	1'749	1'889	2'204	2'292
1000X1000	740	1'873	2'023	2'360	2'454
1100X1100	740	1'997	2'157	2'517	2'617

## Stehtische

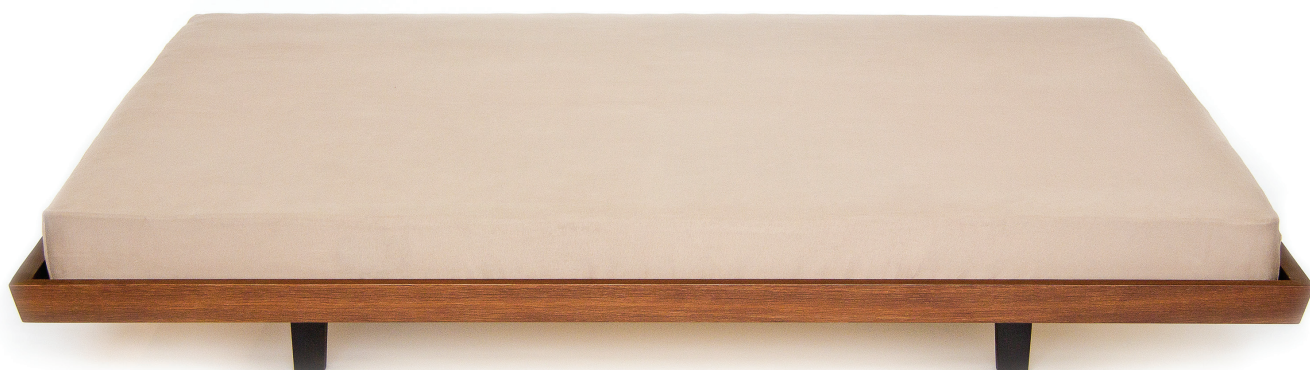
ø 700	1'050	1'691	1'826	2'131	2'215
ø 800	1'050	1'831	1'977	2'307	2'398
ø 900	1'050	1'970	2'128	2'483	2'581
ø 1000	1'050	2'110	2'279	2'659	2'764
700x700	1'050	1'607	1'735	2'024	2'105
800x800	1'050	1'739	1'878	2'191	2'278
900X900	1'050	1'872	2'022	2'359	2'452

Weitere Masse und Ausführungen auf Anfrage!

Design: Fabian Schwaerzler, 2012

Rahmen aus europäischem Massivholz oder aus stehend verleimten Birkenmultiplex. Geölt und gewachst  
Matratzenrost als fester Bestandteil des Bettes  
Untergestell aus Hartholz, schwarz lackiert

Bed frame made from European solid wood or vertically glued birch multiplex. Oiled and waxed  
Structurally integrated slatted base  
Supporting frame made from hardwood, black lacquer finish

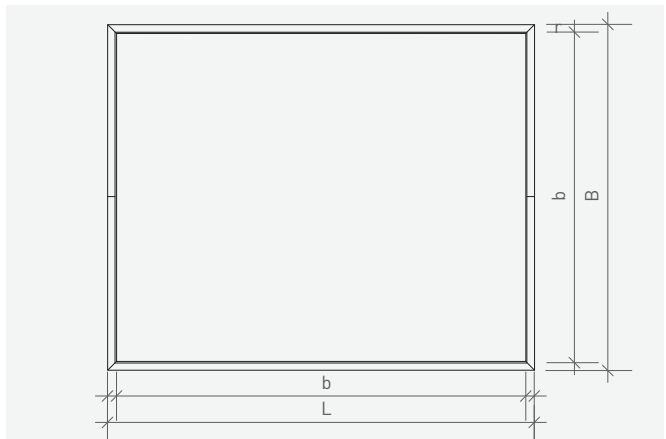
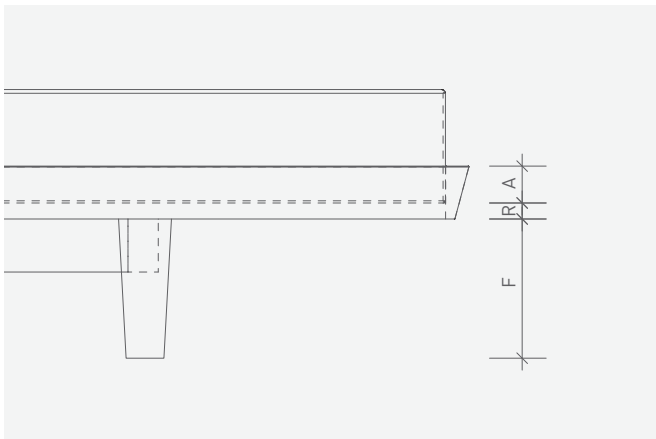
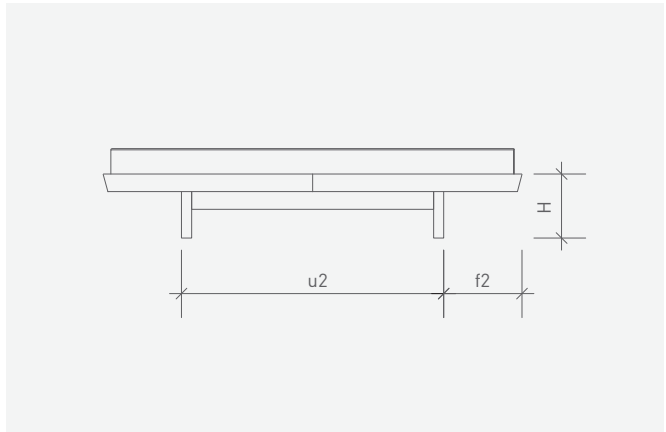
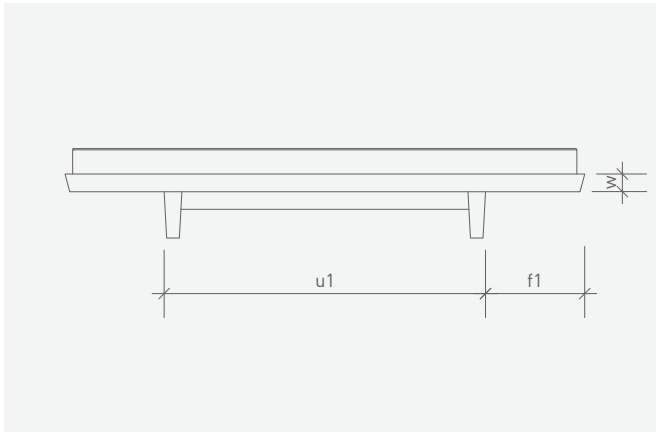




1 Matratzenauflage standard: geschlitzte Multiplexplatte

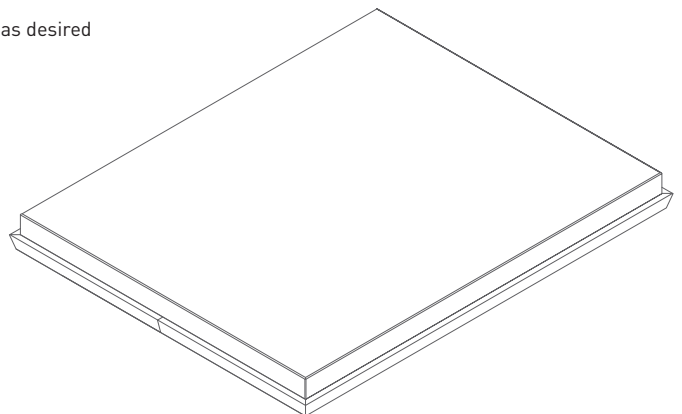


2 nido+, mit eingebautem Lattenrost



- b Bettinnenmass nach Wunsch
- L Länge = Bettinnenmass + 2 x 31 mm
- B Breite = Bettinnenmass + 2 x 31 mm
- w Wange 70 mm
- H Höhe 250 mm
- F Fusshöhe 180 mm
- f1 Überstand 390 mm
- f2 Überstand je nach Bettbreite
- u1 Untergestell 1275 mm
- u2 Untergestell 1040 mm
- r Rahmen 31 mm
- A Absenkung für Rost 48 mm
- R Rostdicke 22 mm

- Bed inside measurement (BIM) as desired
- Length = BIM + 2 x 31 mm
- Width = BIM + 2 x 31 mm
- Face 70 mm
- Height 250 mm
- Foot height 180 mm
- Projection 390 mm
- Projection dep. on bed width
- Supporting frame 1275 mm
- Supporting frame 1040 mm
- Bed frame 31 mm
- Drop for slatted base 48 mm
- Slatted base thickness 22 mm



Wird auf Anfrage in weiteren Massen und Ausführungen hergestellt

Other dimensions and finishes available upon request

Design: Fabian Schwaerzler

Preise in CHF, exkl. Mehrwertsteuer

Bett, inklusive Matratzenauflage (geschlitzte Multiplexplatte oder Lattenrost<sup>1)</sup>)

Bettrahmen aus Massivholz oder Multiplex

Standard Matratzenauflage: geschlitzte Multiplexplatte

Untergestell aus Massivholz, schwarz lackiert

Standardbehandlung: Hartwachsöl

Aufpreis für Lackierung	460
Aufpreis für Beizen und Lackieren	610
Aufpreis für Sondermass 2100mm	280

Innenmasse in mm Höhe 255	Ahorn/Buche Multiplex	Kirsche/Ulme Eiche/Kastanie	SchwarznuSS gedämpfte Eiche	Eur. NuSS
900X2000	2'720	2'883	3'046	3'128
1000X2000	2'867	3'039	3'211	3'297
1200X2000	3'014	3'195	3'375	3'466
1400X2000	3'161	3'350	3'540	3'635
1600X2000	3'454	3'662	3'869	3'973
1800X2000	3'748	3'973	4'198	4'310
2000X2000	4'042	4'284	4'527	4'648

nido+, mit eingebautem Lattenrost<sup>1)</sup>

Innenmasse in mm Höhe 255	Ahorn/Buche Multiplex	Kirsche/Ulme Eiche/Kastanie	SchwarznuSS gedämpfte Eiche	Eur. NuSS
900X2000	2'910	3'085	3'260	3'347
1000X2000	3'068	3'252	3'436	3'528
1200X2000	3'225	3'418	3'612	3'708
1400X2000	3'382	3'585	3'788	3'889
1600X2000	3'696	3'918	4'140	4'251
1800X2000	4'011	4'251	4'492	4'612
2000X2000	4'325	4'584	4'844	4'974

<sup>1)</sup> Lattenrost "Planoflex Mod. A" von Superba: mit verstellbarer Mittelzonenverstärkung und verstellbarem Kopfteil

Weitere Masse und Ausführungen auf Anfrage!

linea

Werkdesign tossa

Aus stehend verleimtem Birkenmultiplex oder aus europäischem Massivholz. Geölt und gewachst  
Ohne Metallteile konstruiert

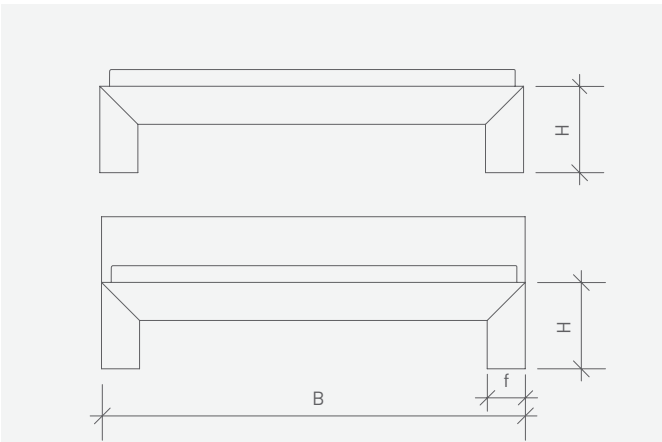
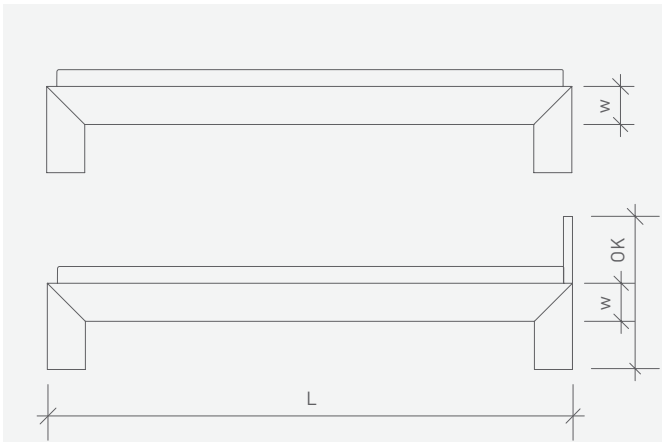
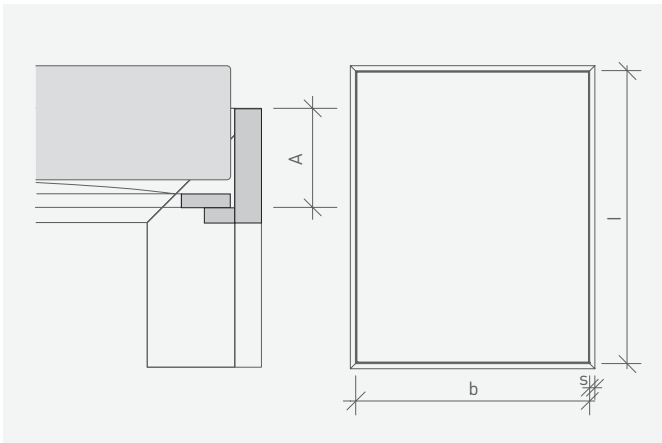
Made of vertically glued birch multiplex or from European solid wood. Oiled and waxed  
Constructed without metal components



# linea



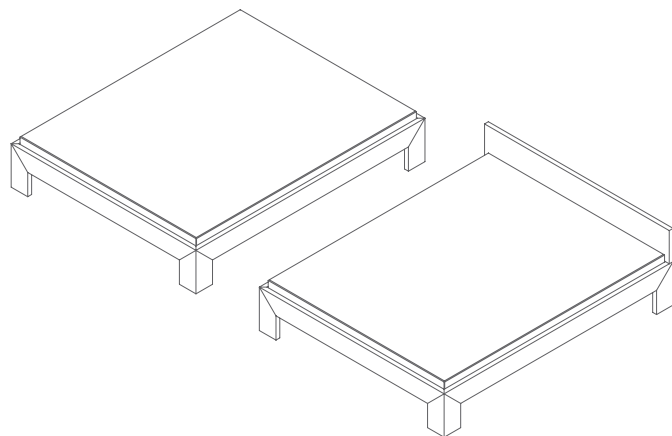
- 1 linea Gehrung, Multiplex  
linea mitred corner, multiplex
- 2 linea+, Massivholz  
linea+, solid wood
- 3 linea mit Rückenlehne  
linea with back rest



L	Bettinnenmass (BIM) auf Wunsch	Bed inside measurement (BIM) as desired
b	BIM auf Wunsch	BIM as desired
L	Länge = BIM + 70 mm	Length = BIM + 70 mm
B	Breite = BIM + 70 mm	Width = BIM + 70 mm
H	Höhe 340 mm	Height 340 mm
OK	Höhe 700 mm	Height 700 mm
s	Materialstärke 35 mm	Material thickness 35 mm
f	Fussbreite 150 mm	Foot width 150 mm
w	Wange 150 mm	Face 150 mm
A	Absenkung Rost 130 mm	Drop for slatted base 130 mm

Wird auf Anfrage in weiteren  
Massen und Ausführungen  
hergestellt

Other dimensions and finishes  
available upon request



Design: tossa

Preise in CHF, exkl. Mehrwertsteuer

Bett

Bei Multiplexausführungen: Kanten mit Ahorn furniert

Ab 1600 mm Breite: mit Mitteltraverse

Standardbehandlung: Hartwachsöl

Aufpreis für Lackierung	460
Aufpreis für Beizen und Lackieren	610
Aufpreis für Sondermass 2100mm	280

Innenmasse in mm Höhe 340	Ahorn/Buche Multiplex	Kirsche/Ulme Eiche/Kastanie	SchwarznuSS gedämpfte Eiche	Eur. Nuss
900X2000	2'740	3'014	3'562	3'809
1000X2000	2'937	3'231	3'818	4'083
1200X2000	3'135	3'448	4'075	4'357
1400X2000	3'332	3'665	4'331	4'631
1600X2000	3'529	3'882	4'588	4'905
1800X2000	3'726	4'099	4'844	5'180
2000X2000	3'924	4'316	5'101	5'454

linea+, mit erhöhtem Kopfteil

Innenmasse in mm Höhe 340, Oberkante Kopfteil 700	Ahorn/Buche Multiplex	Kirsche/Ulme Eiche/Kastanie	SchwarznuSS gedämpfte Eiche	Eur. Nuss
900X2000	3'425	3'768	4'453	4'761
1000X2000	3'795	4'174	4'933	5'275
1200X2000	4'042	4'446	5'254	5'618
1400X2000	4'288	4'717	5'575	5'960
1600X2000	4'535	4'988	5'895	6'303
1800X2000	4'781	5'259	6'216	6'646
2000X2000	5'028	5'531	6'536	6'989

Nachttisch, Höhe 340mm

	Ahorn/Buche Multiplex	Kirsche/Ulme Eiche/Kastanie	SchwarznuSS gedämpfte Eiche	Eur. Nuss
Ohne Tablar	760	851	942	1'003
Mit Tablar	879	985	1'090	1'161
Mit Schublade	1'398	1'566	1'734	1'846

Weitere Masse und Ausführungen auf Anfrage!



# letto

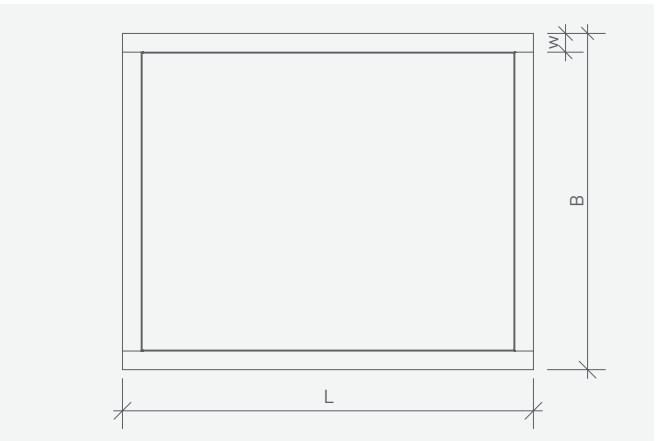
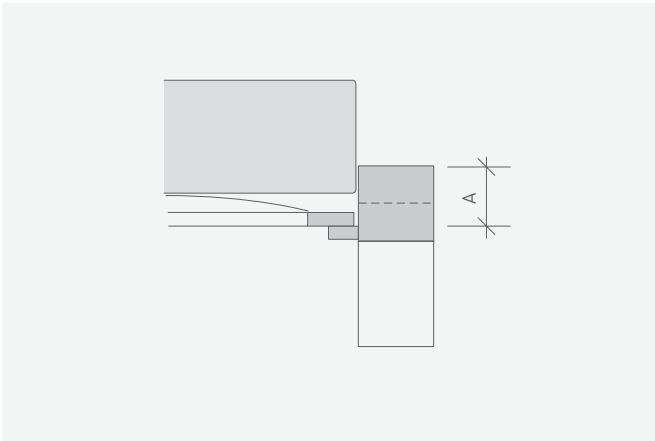
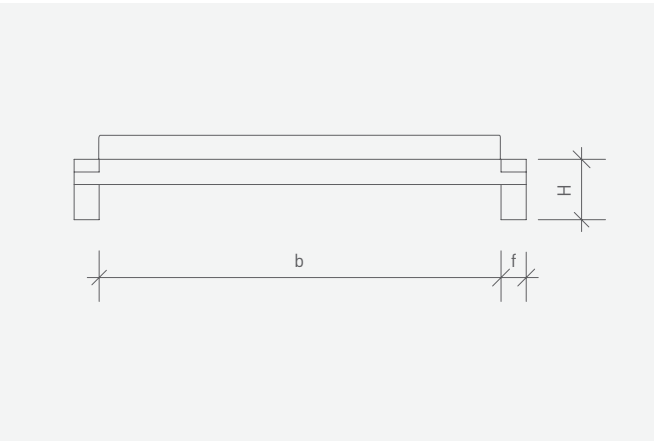
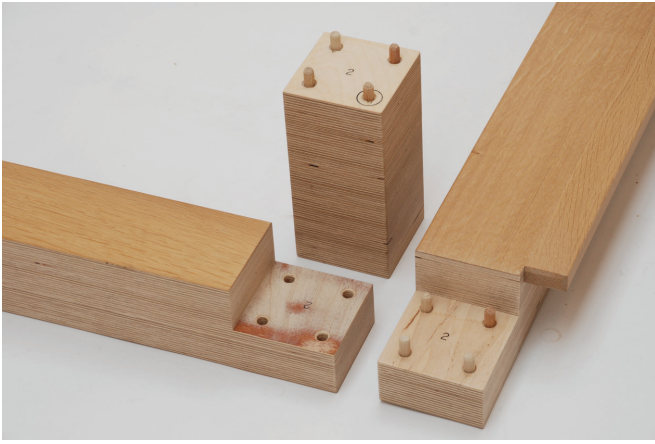
Werkdesign tossa

Aus stehend verleimtem Birkenmultiplex oder aus europäischem Massivholz. Geölt und gewachst  
Ohne Metallteile konstruiert

Made of vertically glued birch multiplex or from European solid wood. Oiled and waxed  
Constructed without metal components



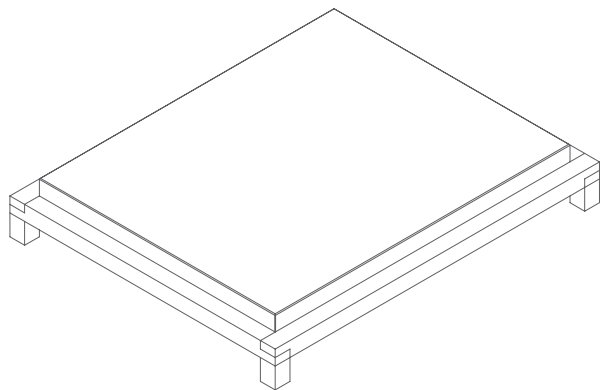
# letto



L	Bettinnenmass (BIM) auf Wunsch	Bed inside measurement (BIM) as desired
b	BIM auf Wunsch	BIM as desired
L	Länge = BIM + 200 mm	Length = BIM + 200 mm
B	Breite = BIM + 200 mm	Width = BIM 200 mm
H	Standardhöhe 300 mm	Standard height 300 mm
f	Fuss 100 mm	Foot 100 mm
w	Wange 100 mm	Face 100 mm
A	Absenkung für Rost 80 mm	Drop for slatted base 80 mm

Wird auf Anfrage in weiteren  
Massen und Ausführungen  
hergestellt

Other dimensions and finishes  
available upon request



Design: tossa

Preise in CHF, exkl. Mehrwertsteuer

Bett

Bei Multiplexausführungen: Kanten mit Eiche furniert

Ab 1600 mm Breite: mit Mitteltraverse

Standardbehandlung: Hartwachsöl

Aufpreis für Lackierung	460
Aufpreis für Beizen und Lackieren	610
Aufpreis für Sondermass 2100mm	280

Innenmasse in mm Höhe 300	Ahorn/Buche Multiplex	Kirsche/Ulme Eiche/Kastanie	SchwarznuSS gedämpfte Eiche	Eur. Nuss
900X2000	3'100	3'534	4'185	4'650
1000X2000	3'336	3'803	4'503	5'003
1200X2000	3'571	4'071	4'821	5'357
1400X2000	3'807	4'340	5'139	5'710
1600X2000	4'042	4'608	5'457	6'064
1800X2000	4'278	4'877	5'775	6'417
2000X2000	4'514	5'146	6'093	6'770

Nachttisch, Höhe 300mm	Ahorn/Buche Multiplex	Kirsche/Ulme Eiche/Kastanie	SchwarznuSS gedämpfte Eiche	Eur. Nuss
Ohne Tablar	760	851	942	1'003
Mit Tablar	879	985	1'090	1'161
Mit Schublade	1'398	1'566	1'734	1'846

Weitere Masse und Ausführungen auf Anfrage!

# dimeno

Werkdesign tossa

Stützen aus glasgeperltem Chromstahl, Holz oder farbig lackiert  
Planken aus stehend verleimtem Birkenmultiplex oder aus europäischem Massivholz. Geölt und gewachst

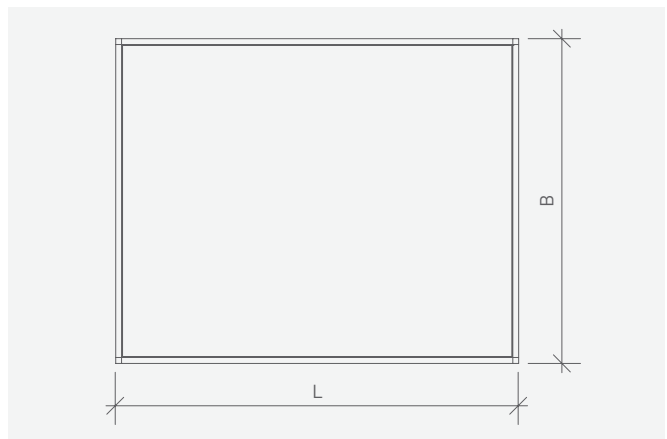
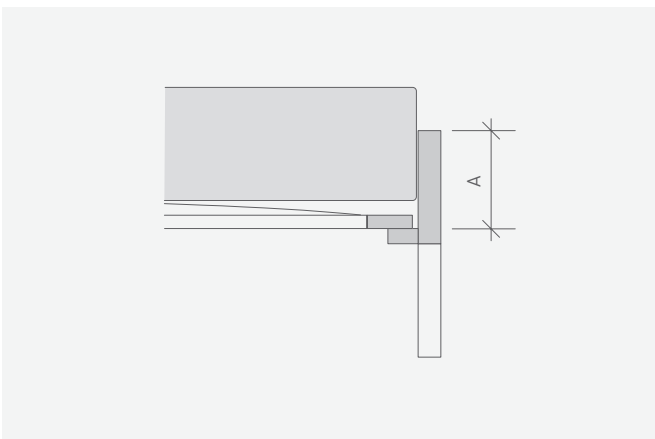
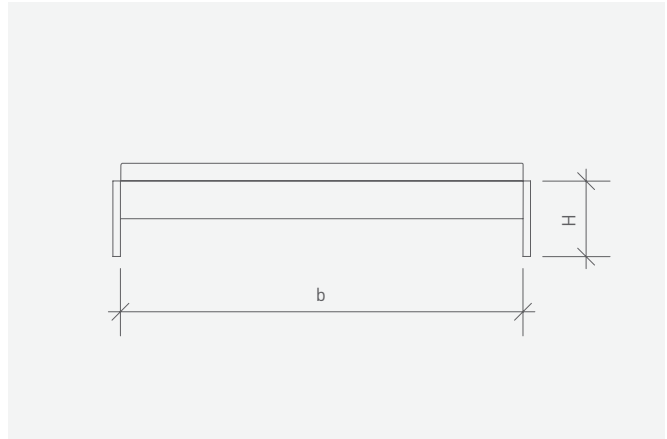
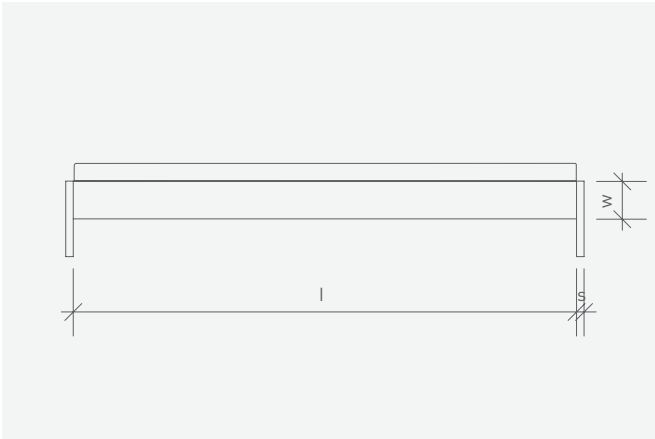
Supports made of glass-beaded steel chrome, wood or coloured varnished  
Planks made of vertically glued birch multiplex or from European solid wood. Oiled and waxed



# dimeno



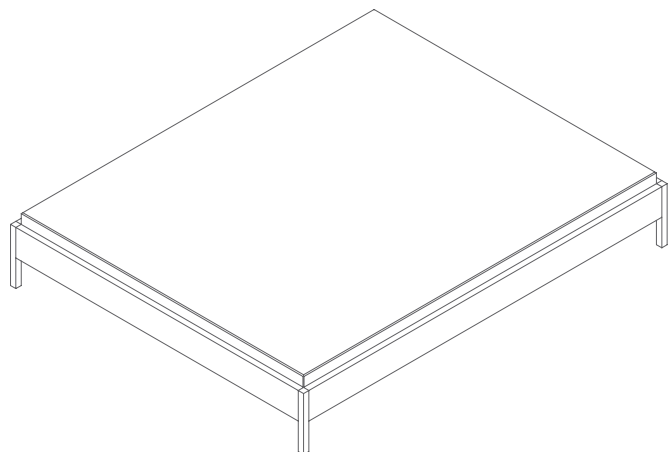
- 1 Holzstützen  
wooden supports
- 2 lackierte Stützen  
coloured varnished supports



l	Bettinnenmass (BIM) auf Wunsch	Bed inside measurement (BIM) as desired
b	BIM auf Wunsch	BIM as desired
L	Länge = BIM + 60 mm	Length = BIM + 60 mm
B	Breite = BIM + 60 mm	Width = BIM + 60 mm
H	Höhe 300 mm	Height 300 mm
s	Stützenstärke 30 mm	Support thickness 30 mm
w	Wange 150 mm	Face 150 mm
A	Absenkung für Rost 130 mm	Drop for slatted base 130 mm

Wird auf Anfrage in weiteren  
Massen und Ausführungen  
hergestellt

Other dimensions and finishes  
available upon request



dimeno+

Werkdesign tossa

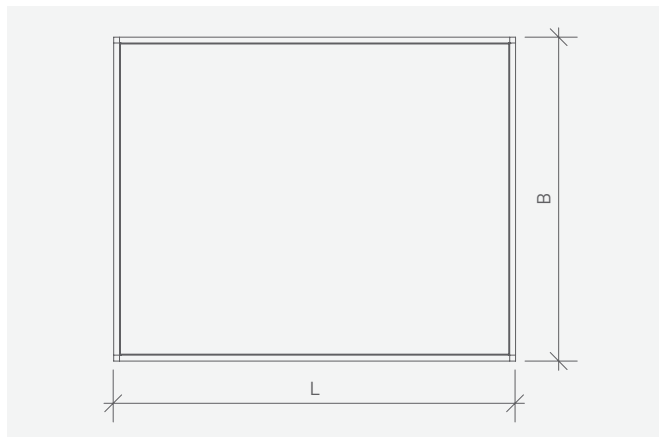
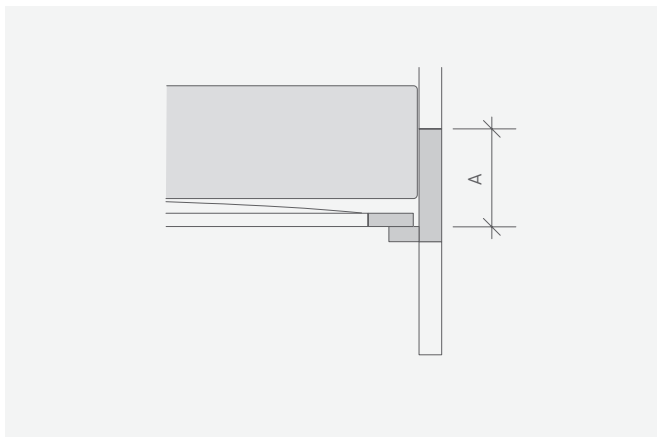
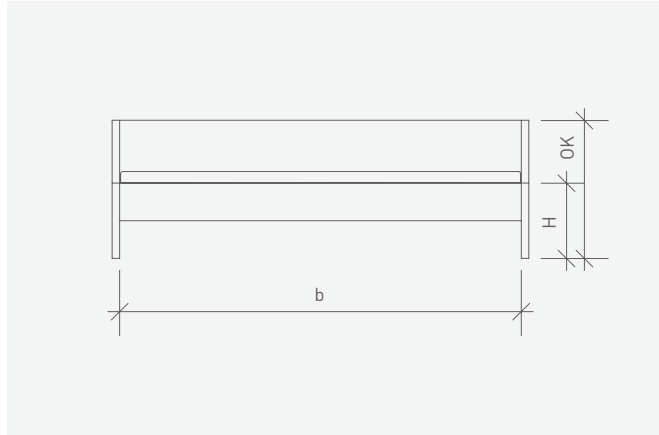
Bett mit erhöhtem Kopfhaupt  
Stützen aus glasgeperltem Chromstahl, Holz oder farbig lackiert  
Planken aus stehend verleimtem Birkenmultiplex oder aus europäischem Massivholz. Geölt und gewachst

Bed with raised head  
Supports made of glass-beaded steel chrome, wood or coloured varnished  
Planks made of vertically glued birch multiplex or from European solid wood. Oiled and waxed





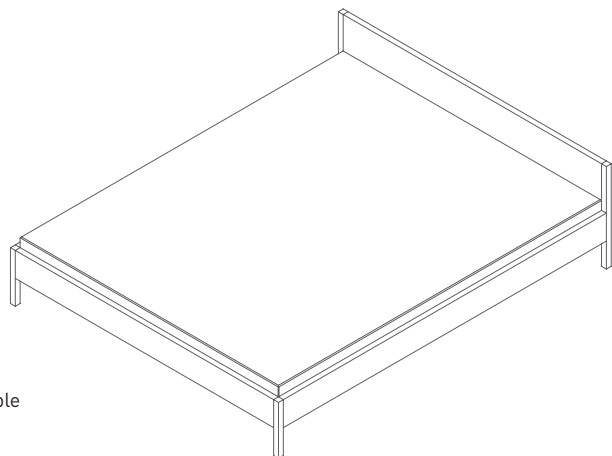
1 mit Holzstützen  
with wood supports  
2 lackierte Stützen  
coloured varnished supports



l	Bettinnenmass (BIM) auf Wunsch	Bed inside measurement (BIM) as desired
b	BIM auf Wunsch	BIM as desired
L	Länge = BIM + 60 mm	Length = BIM + 60 mm
B	Breite = BIM + 60 mm	Width = BIM + 60 mm
H	Höhe 300 mm	Height 300 mm
s	Stützenstärke 30 mm	Support thickness 30 mm
OK	Oberkante Kopfteil 650 mm	Upper edge of head 650 mm
w	Wange 150 mm	Face 150 mm
A	Absenkung für Rost 130 mm	Drop for slatted base 130 mm

wird auf Anfrage in weiteren  
Massen und Ausführungen  
hergestellt

other dimensions and finishes available  
upon request



Design: tossa

Preise in CHF, exkl. Mehrwertsteuer

Bett

Stützen aus glasgeperltem Chromstahl, Holz oder farbig lackiert

Bei Multiplexausführungen: Kanten mit Ahorn furniert

Ab 1600 mm Breite: mit Mitteltraverse

Standardbehandlung: Hartwachsöl

Aufpreis für Lackierung	460
Aufpreis für Beizen und Lackieren	610
Aufpreis für farbig lackierte Stützen	220
Aufpreis für Sondermass 2100mm	280

Innenmasse in mm Höhe 300	Ahorn/Buche Multiplex	Kirsche/Ulme Eiche/Kastanie	SchwarznuSS gedämpfte Eiche	Eur. NuSS
900X2000	2'240	2'486	2'800	3'091
1000X2000	2'419	2'685	3'024	3'338
1200X2000	2'598	2'884	3'248	3'586
1400X2000	2'778	3'083	3'472	3'833
1600X2000	2'957	3'282	3'696	4'080
1800X2000	3'136	3'481	3'920	4'328
2000X2000	3'315	3'680	4'144	4'575

dimeno+, mit erhöhtem Kopfteil

Innenmasse in mm Höhe 300 / Oberkante Kopfteil 650	Ahorn/Buche Multiplex	Kirsche/Ulme Eiche/Kastanie	SchwarznuSS gedämpfte Eiche	Eur. NuSS
900X2000	2'733	3'033	3'416	3'771
1000X2000	3'061	3'397	3'826	4'224
1200X2000	3'279	3'640	4'099	4'526
1400X2000	3'498	3'883	4'372	4'827
1600X2000	3'717	4'125	4'646	5'129
1800X2000	3'935	4'368	4'919	5'431
2000X2000	4'154	4'611	5'192	5'732

Nachttisch, Höhe 300mm

	Ahorn/Buche Multiplex	Kirsche/Ulme Eiche/Kastanie	SchwarznuSS gedämpfte Eiche	Eur. NuSS
Ohne Tablar	760	851	942	1'003
Mit Tablar	879	985	1'090	1'161
Mit Schublade	1'398	1'566	1'734	1'846

Weitere Masse und Ausführungen auf Anfrage!



# nachttisch

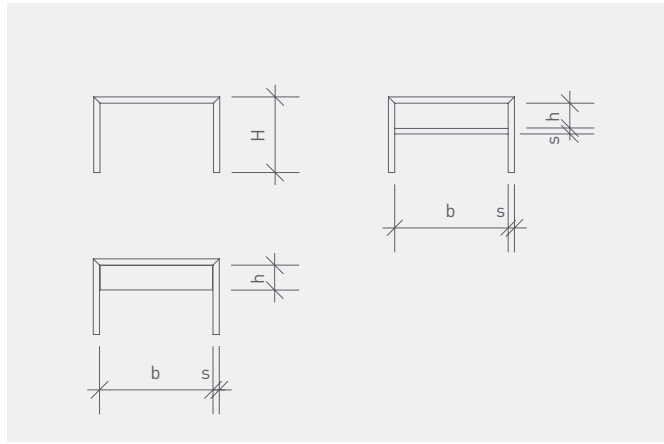
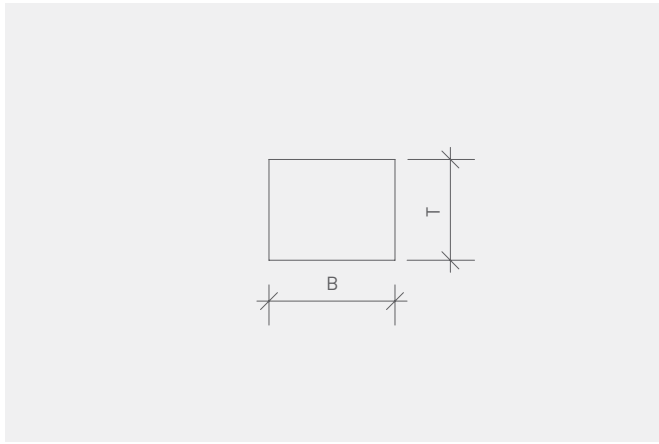
Werkdesign tossa

Aus stehend verleimtem Birkenmultiplex oder aus europäischem Massivholz. Geölt und gewachst

Made of vertically glued birch multiplex or from European solid wood. Oiled and waxed



# nachttisch



B Breite auf Wunsch  
Standardbreite 500 mm

T Tiefe auf Wunsch  
Standardtiefe 400 mm

H Höhe abh. von Betthöhe

s Materialstärke 25mm

h Schubladenhöhen (aussen) 97mm  
bzw. Fachhöhe 100mm

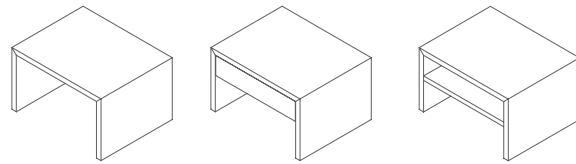
Width as desired  
Standard width 500 mm

Depth as desired  
Standard depth 400 mm

Height according to bed

Material thickness 25 mm

Drawer height (outside) 97 mm  
and height of compartment 100 mm



Wird auf Anfrage in weiteren  
Massen und Ausführungen  
hergestellt

Other dimensions and finishes available  
upon request

Design: tossa

Preise in CHF, exkl. Mehrwertsteuer

Bei Multiplexausführungen: Kanten mit Ahorn furniert oder auf Wunsch

Standardbehandlung: Hartwachsöl

Standardmass 500X400mm, Höhe 300 bzw. 340mm hoch.

Aufpreis für Lackierung	120
Aufpreis für Beizen und Lackieren	180
Aufpreis für Spezialmasse	auf Anfrage

	Ahorn/Buche Multiplex	Kirsche/Ulme Eiche/Kastanie	SchwarznuSS gedämpfte Eiche	Eur. Nuss
Ohne Tablar	760	851	942	1'003
Mit Tablar	879	985	1'090	1'161
Mit Schublade	1'398	1'566	1'734	1'846

Weitere Masse und Ausführungen auf Anfrage!

# rückenlehne

Werkdesign tossa

Rückenlehne für tossa Betten

Rückenlehne aus Alu, gepolstert und mit Möbelbezugsstoff bezogen

Bezugsstoff abnehmbar

Einfache Montage mit Montageleiste

Back rest for tossa beds

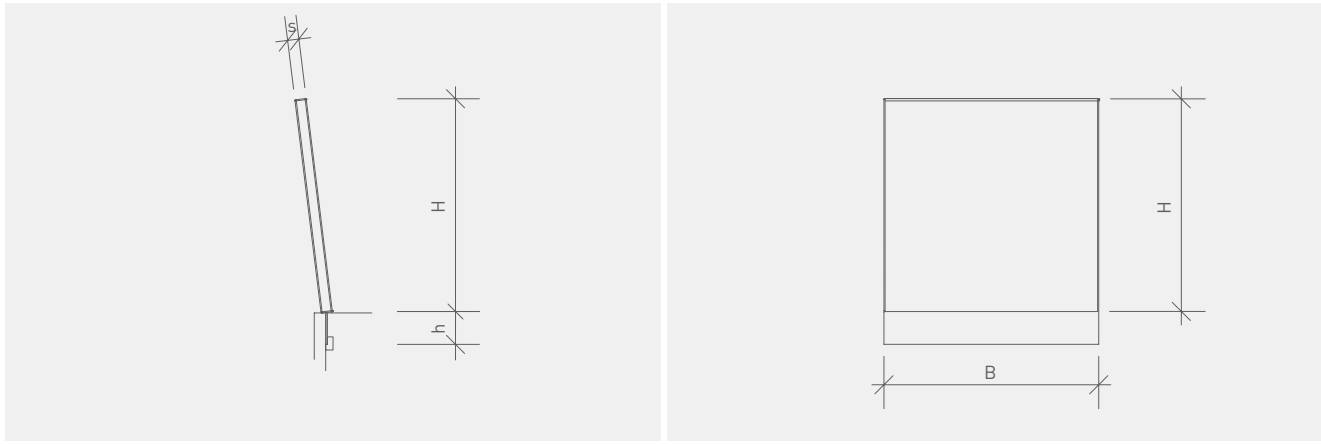
Back rest made of aluminium, upholstered and covered with furniture upholstery material

Removable cover

Easy assembly with assembly rod



# rückenlehne



B	Breite 550 mm	Width 550 mm
H	Höhe der Lehne 550 mm, Neigung 7°	Height of back rest 550 mm, 7° angle
h	Höhe 85 mm	Height 85 mm
s	Stärke mit Polster 30 mm	Thickness with upholstery 30 mm

Wird auf Anfrage in weiteren  
Massen und Ausführungen  
hergestellt

Other dimensions and finishes  
available upon request

Design: tossa

Preise in CHF, exkl. Mehrwertsteuer

Die Rückenlehne eignet sich für alle tossa-Bettmodelle ohne erhöhtes Kopfhaupt.  
Inkl. Montageleiste aus Holz.

	Standard Stoff Kvadrat Hot 102 Farbe Eierschale Kvadrat Hot 362 Farbe braun	Möbelleder Colorado antrazith	Weisspreis ohne Stoff *)
550x550mm	930	1'475	890

\*) Stoffbedarf bei Stoffbreiten von 140cm und 150cm: 0.75 lm

Lieferadresse Fremdstoffe:

Wälty Wohnhandwerk  
Schulhausstrasse 9  
8344 Bäretswil

# solvolo lowboard

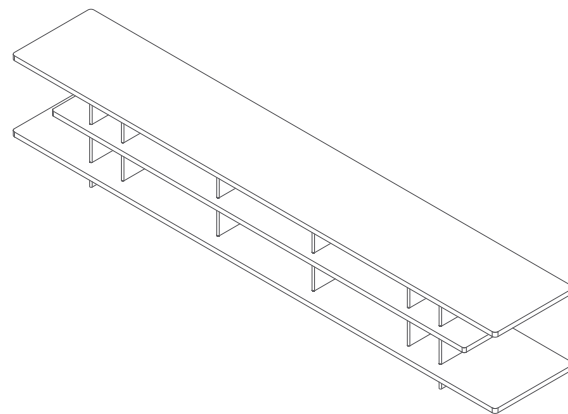
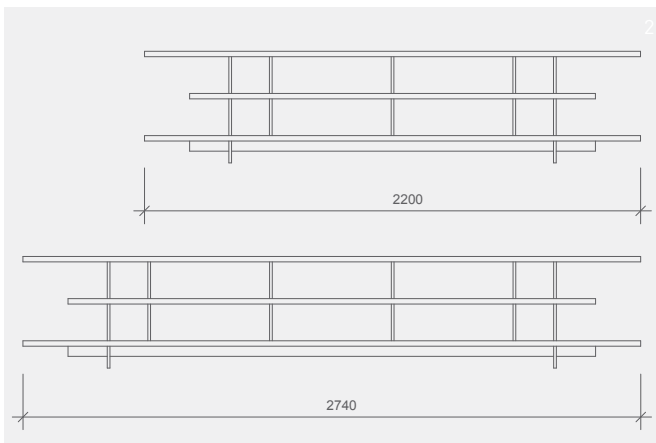
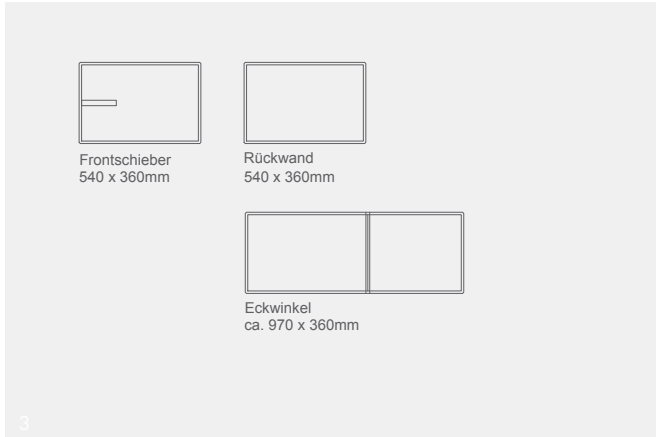
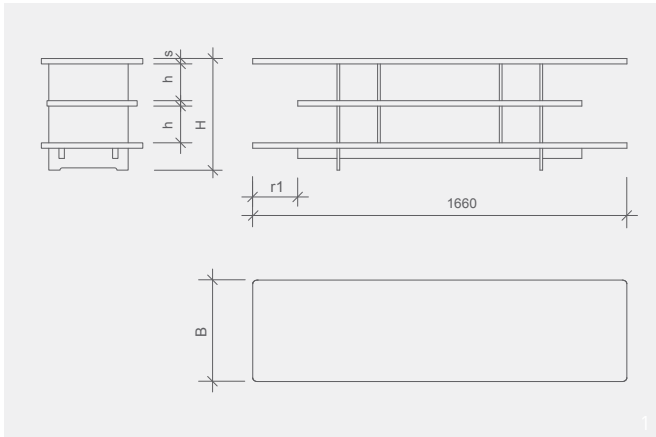
Design: Benny Mosimann, 2015

Sideboard für den Wohn- und Arbeitsbereich  
Auch als Raumteiler einsetzbar, beidseitig bedienbar  
Aus europäischem Massivholz. Geölt und gewachst  
Schieber aus Nadelfilz oder Kernleder

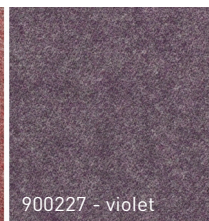
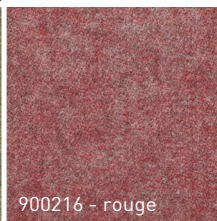
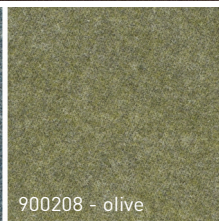
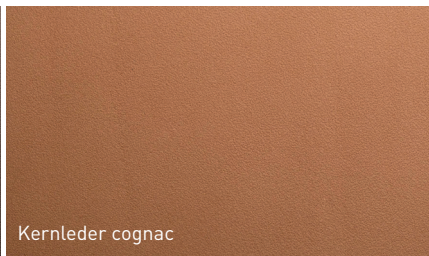
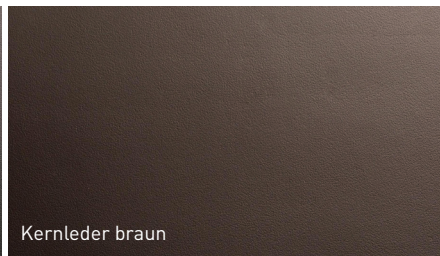
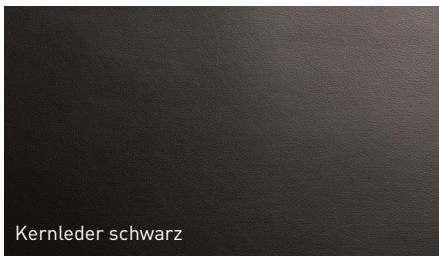
Sideboard for home or office  
Option to use as partition, accessible from either side  
Made from European solid wood. Oiled and waxed  
Slider made of needled felt or core leather



# solvolo lowboard



L	Länge	Length
B	Breite 450 mm	Width 450 mm
H	Höhe 495 mm	Height 495 mm
s	Materialstärke 24 mm	Top thickness 24 mm
h	Fachhöhe 163 mm	Shelf height 163 mm
r	Rücksprung 200 mm	Springback 200 mm





# solvolo sideboard

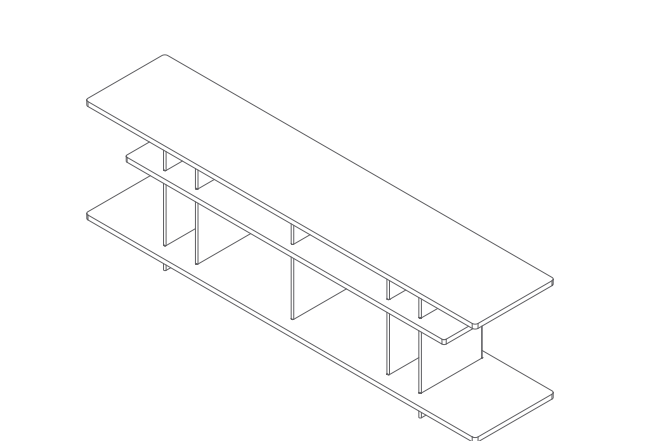
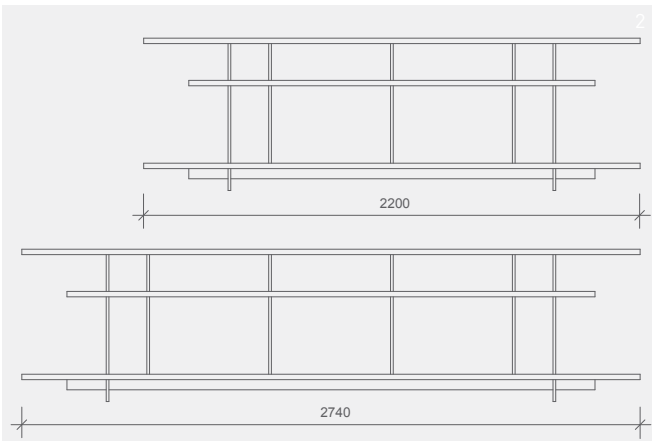
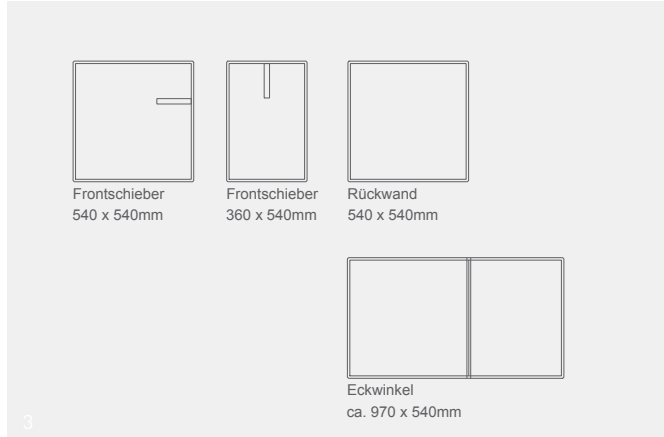
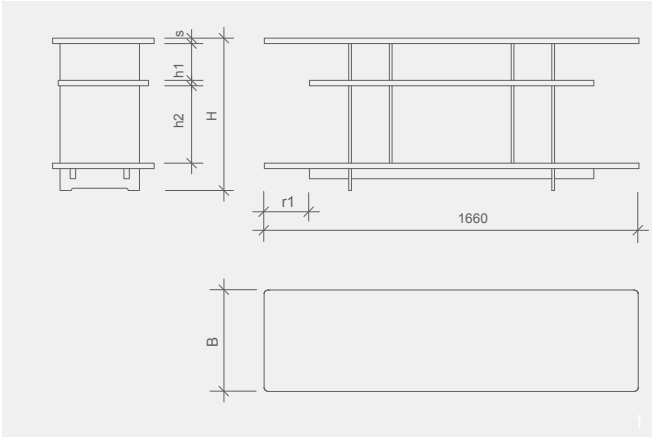
Design: Benny Mosimann, 2015

Sideboard für den Wohn- und Arbeitsbereich  
Auch als Raumteiler einsetzbar, beidseitig bedienbar  
Aus europäischem Massivholz. Geölt und gewachst  
Schieber aus Nadelfilz oder Kernleder

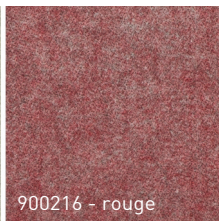
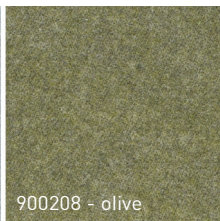
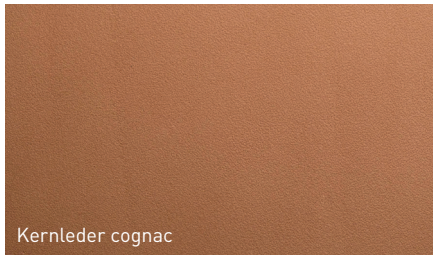
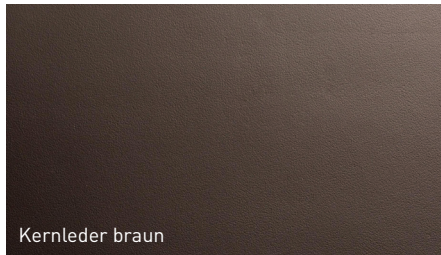
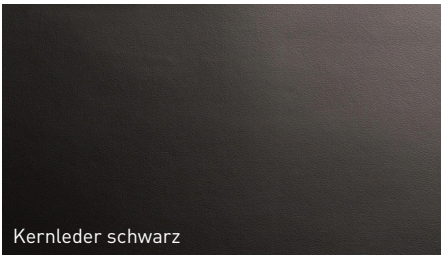
Sideboard for home or office  
Option to use as partition, accessible from either side  
Made from European solid wood. Oiled and waxed  
Slider made of needled felt or core leather



# solvolo sideboard



L	Länge	Length
B	Breite 450 mm	Width 450 mm
H	Höhe 675 mm	Height 675 mm
s	Materialstärke 24 mm	Top thickness 24 mm
h1	Fachhöhe 163 mm	Shelf height 163 mm
h2	Fachhöhe 343 mm	Shelf height 343 mm
r	Rücksprung 200 mm	Springback 200 mm



Design: Benny Mosimann

Preise in CHF, exkl. Mehrwertsteuer

Sideboard

Standardbehandlung: Hartwachsöl

Aufpreis für Lackierung	640
-------------------------	-----

Einzelanfertigung nach Ihren Wünschen und Angaben:

**solvolo Sideboard, Höhe 675**

Masse in mm		Ahorn/Buche	Kirsche/Ulme Eiche/Kastanie	Schwarznuss gedämpfte Eiche	Eur. Nuss
1660x450	(2 FS, 1 RW, 2 EW)	3'500	4'025	4'795	5'495
2200x450	(2 FS, 2 RW, 2 EW)	3'920	4'508	5'370	6'154
2740x450	(2 FS, 3 RW, 2 EW)	4'340	4'991	5'946	6'814

**solvolo Lowboard, Höhe 495**

Masse in mm		Ahorn/Buche	Kirsche/Ulme Eiche/Kastanie	Schwarznuss gedämpfte Eiche	Eur. Nuss
1660x450	(2 FS, 1 RW, 2 EW)	3'325	3'824	4'555	5'220
2200x450	(2 FS, 2 RW, 2 EW)	3'724	4'283	5'102	5'847
2740x450	(2 FS, 3 RW, 2 EW)	4'123	4'741	5'649	6'473

Front-Schieber, Rückwand, Eckwinkel

		Nadelfilz <sup>*)</sup>	Kernleder <sup>**)</sup>
Front-Schieber mit Griff (FS)	540x540	270	440
Front-Schieber mit Griff (FS)	540x360	230	370
Rückwand (RW)	540x540	230	370
Rückwand (RW)	540x360	200	320
Eckwinkel (EW)	970x540	300	500
Eckwinkel (EW)	970x360	260	430

<sup>\*)</sup> cacao, beige, bleu canard, olive, rouge, violet

<sup>\*\*)</sup> natur, braun, schwarz

Weitere Masse und Ausführungen auf Anfrage!

# puro lowboard

Design: Fabian Schwaerzler, 2015

Lowboard

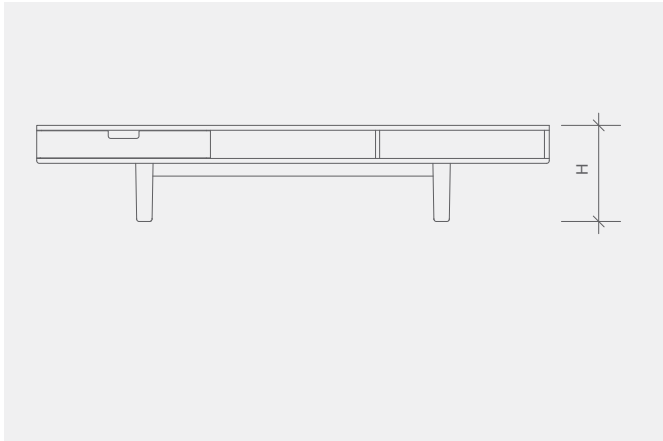
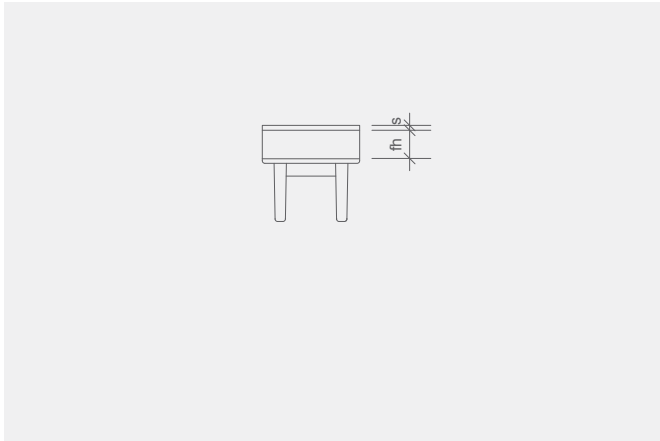
Optional mit Schublade und Kabeldurchlass  
Aus europäischen Massivholz. Geölt und gewachst

Lowboard

Optional with a drawer and cable passage  
Made from European solid wood. Oiled and waxed



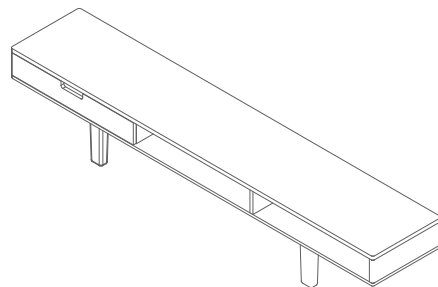
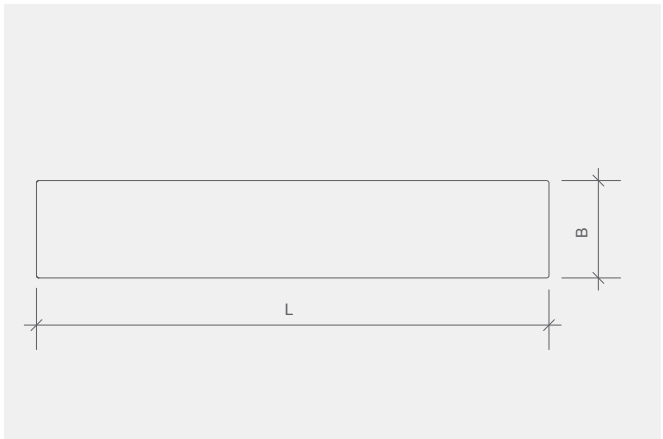
# puro lowboard



L	Länge auf Wunsch	Length as desired
T	Standardtiefe 380 mm	Width 380 mm
H	Höhe 375 mm	Height 375 mm
s	Materialstärke 20 mm	Material thickness 20 mm
fh	Fachhöhe 110 mm	Shelf height 110 mm

Wird auf Anfrage in weiteren Massen und Ausführungen hergestellt

Other dimensions and finishes available upon request



Design: Fabian Schwaerzler

Preise in CHF, exkl. Mehrwertsteuer

Bank, Lowboard, Salontisch

Standardbehandlung: Hartwachsöl

Aufpreis für Lackierung	605
Aufpreis für Beizen und lackieren	750
Aufpreis pro Schublade	540

Einzelanfertigung nach Ihren Wünschen und Angaben:

Masse in mm	Ahorn/Buche	Kirsche/Ulme Eiche/Kastanie	SchwarznuSS gedämpfte Eiche	Eur. Nuss
1600x380	2'040	2'366	2'795	3'305
1800x380	2'193	2'544	3'004	3'553
2000x380	2'346	2'721	3'214	3'801
2300x380	2'499	2'899	3'424	4'048
2500x380	2'652	3'076	3'633	4'296
2700x380	2'805	3'254	3'843	4'544
3000x380	2'958	3'431	4'052	4'792

Weitere Masse und Ausführungen auf Anfrage!

# puro board

Design: Fabian Schwaerzler, 2015

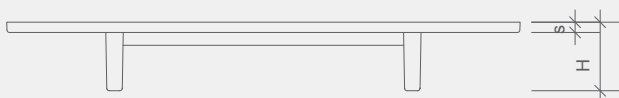
Bank / Lowboard / Salontisch  
Aus europäischem Massivholz. Geölt und gewachst

Bench / lowboard / coffee table  
Made from European solid wood. Oiled and waxed





# puro board

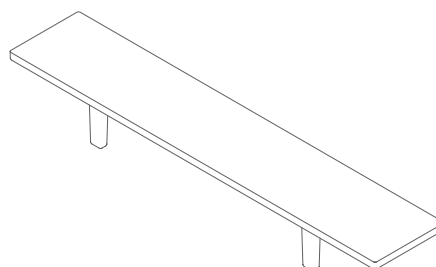
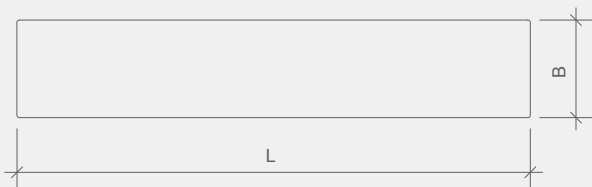


L Länge auf Wunsch  
T Standardtiefe 380 mm  
H Höhe 270 mm  
s Materialstärke 40 mm

Length as desired  
Width 380 mm  
Height 270 mm  
Material thickness 40 mm

Wird auf Anfrage in weiteren  
Massen und Ausführungen  
hergestellt

Other dimensions and finishes  
available upon request





Design: Fabian Schwaerzler

**Preise in CHF, exkl. Mehrwertsteuer**

Bank, Lowboard, Salontisch

Standardbehandlung: Hartwachsöl

Aufpreis für Lackierung	505
Aufpreis für Beizen und Lackieren	790

Einzelanfertigung nach Ihren Wünschen und Angaben:

Masse in mm	Ahorn/Buche	Kirsche/Ulme Eiche/Kastanie	SchwarznuSS gedämpfte Eiche	Eur. Nuss
1600X380	1'670	1'921	2'288	2'705
1800x380	1'820	2'093	2'494	2'949
2000x380	1'971	2'266	2'700	3'192
2300x380	2'121	2'439	2'906	3'436
2500x380	2'271	2'612	3'112	3'679
2700x380	2'422	2'785	3'317	3'923
3000x380	2'572	2'958	3'523	4'166

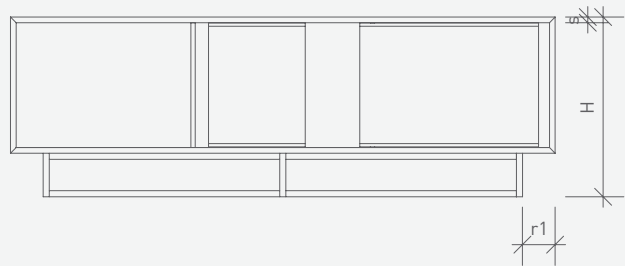
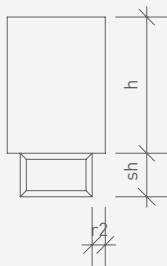
Weitere Masse und Ausführungen auf Anfrage!

Design: Beatrix Bencseky, 2005

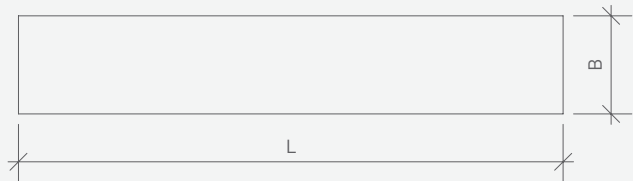
Aus stehend verleimtem Birkenmultiplex oder aus europäischem Massivholz. Geölt und gewachst  
Mit Unterbau aus Massivholz oder ohne Unterbau für Wandmontage  
Schieber aus Mattglas und aus Holz. Diverse Innenausstattungen möglich

Made of vertically glued birch multiplex or from European solid wood. Oiled and waxed  
With a solid wood base or without a base to mount on a wall  
Slider made of frosted glass and wood. Various interior fittings available



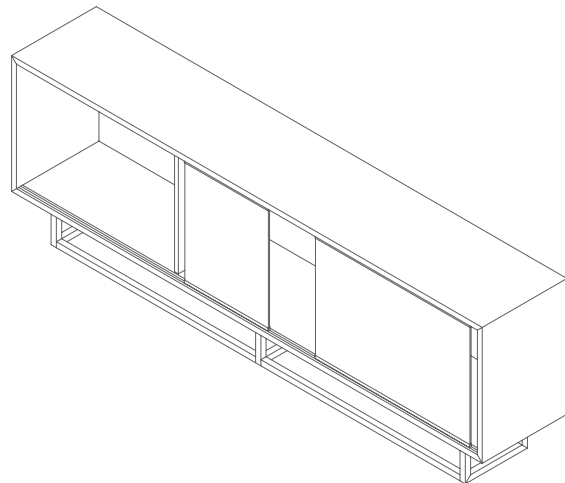


L	Länge auf Wunsch	Length as desired
B	Standardbreite 450 mm	Standard width 450 mm
H	Standardhöhe 825 mm oder 1005 mm	Standard height 825 mm or 1005 mm
s	Materialstärke 26 mm	Material thickness 26 mm
sh	Sockelhöhe 200 mm	Base height 200 mm
h	Korpshöhe 620 mm oder 800 mm	Unit height 620 mm or 800 mm
r1	Rücksprung 150 mm	r1 Recess 150 mm
r2	Rücksprung 60 mm	r2 Recess 60 mm



Wird auf Anfrage in weiteren  
Massen und Ausführungen  
hergestellt

Other dimensions and finishes  
available upon request



Design: Beatrix Bencseký

**Preise in CHF, exkl. Mehrwertsteuer**

Sideboard

Mit Glasschiebern und innenliegende Schiebern aus furniertem Alucobond.  
Standardausführung ohne Schubladen.

Mit Sockelgestell. Wandmontage möglich, bei Bestellung angeben.

Standardbehandlung: Hartwachsöl

Aufpreis für Lackierung	640
Aufpreis für Lackierung mit Schubladen	920
Aufpreis pro Schublade, Fronthöhe 180mm	740
Aufpreis pro Tablar	280

Masse in mm Breite/Tiefe/Höhe	Höhe mit Sockel	Multiplex Ahorn/Buche	Kirsche/Ulme Eiche/Kastanie	SchwarznuSS gedämpfte Eiche	Eur. Nuss
1800X450 Höhe 620	825	6'460	7'235	7'429	8'204
1800X450 Höhe 800	1005	6'783	7'597	7'800	8'614
2000X450 Höhe 620	825	6'848	7'669	7'875	8'696
2000X450 Höhe 800	1005	7'190	8'053	8'268	9'131
2500X450 Höhe 620	825	7'817	8'755	8'989	9'927
2500X450 Höhe 800	1005	8'207	9'192	9'439	10'423

Weitere Masse und Ausführungen auf Anfrage!

divino

Design: Ralf Geckeler, 2006

Regal/Raumteiler

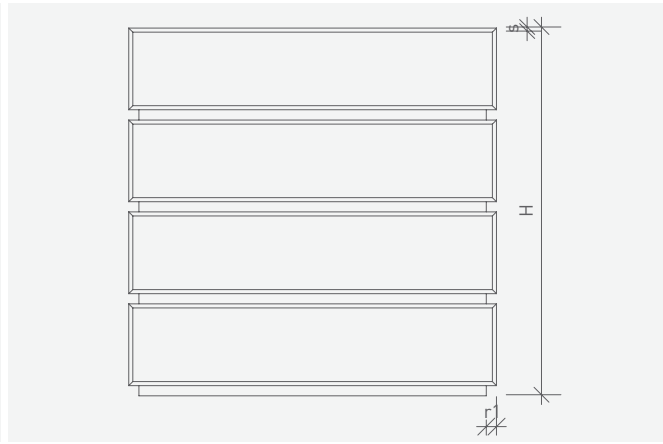
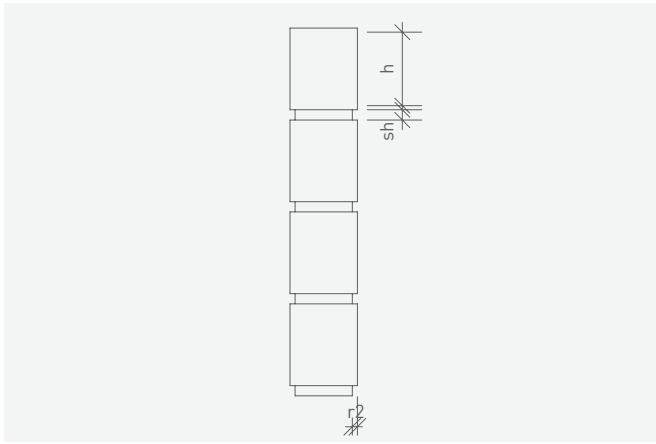
Aus stehend verleimtem Birkenmultiplex oder aus europäischem Massivholz. Geölt und gewachst

Shelf/Room divider

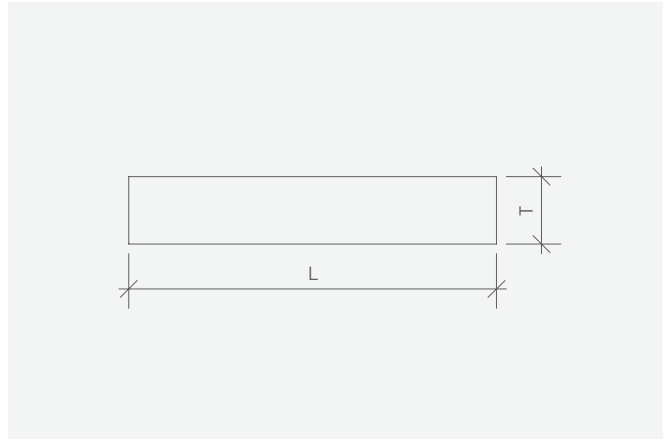
Made of vertically glued birch multiplex or from European solid wood. Oiled and waxed



# divino

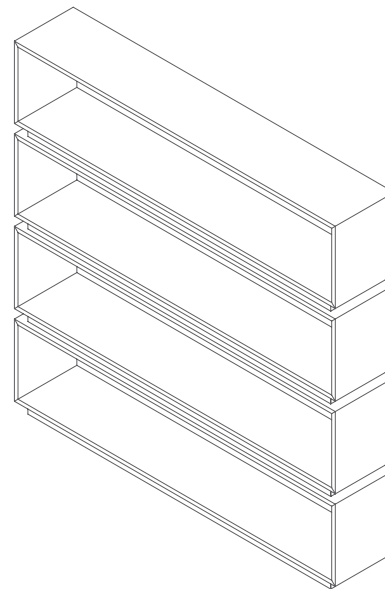


L	Länge auf Wunsch	Length as desired
T	Standardtiefe 330 mm	Standard depth 330 mm
H	Standardhöhen	Standard heights
	1-teilig 450 mm	1-shelf unit 450 mm
	2 teilig 900 mm	2-shelf unit 900 mm
	3-teilig 1350 mm	3-shelf unit 1350 mm
	4-teilig 1800 mm	4-shelf unit 1800 mm
s	Materialstärke 20 mm	Material thickness 20 mm
r1	Rücksprung 50 mm	Recess 50 mm
r2	Rücksprung 25 mm	Recess 25 mm
sh	Sockelhöhe 50 mm	Base height 50 mm
h	Korpushöhe innen 360 mm	Shelf height inside 360 mm



Wird auf Anfrage in weiteren  
Massen und Ausführungen  
hergestellt

Other dimensions and finishes  
available upon request



Design: Ralf Geckeler

Preise in CHF, exkl. Mehrwertsteuer

Regal

Standardbehandlung: Hartwachsöl

Aufpreis für Lackierung pro Element	220
-------------------------------------	-----

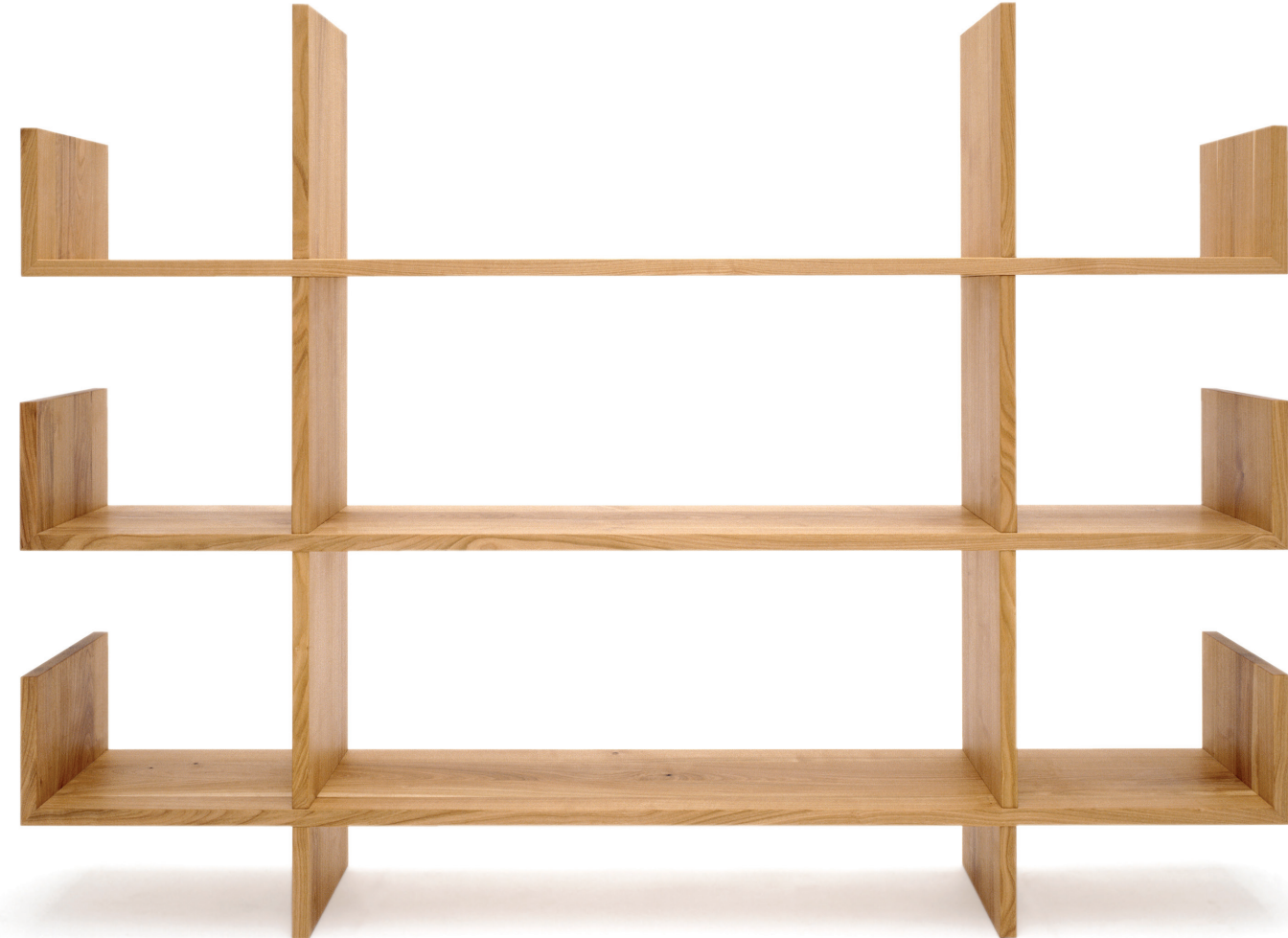
Einzelanfertigung nach Ihren Wünschen und Angaben:

	Masse in mm BreitexTiefe und Höhe	Multiplex Ahorn/Buche	Kirsche/Ulme Eiche/Kastanie	SchwarznuSS gedämpfte Eiche	Eur. Nuss
1-teilig	1600X330 Höhe 450	1'820	2'020	2'184	2'530
2-teilig	1600X330 Höhe 900	3'276	3'636	3'931	4'554
3-teilig	1600X330 Höhe 1350	4'732	5'253	5'678	6'577
4-teilig	1600X330 Höhe 1800	6'188	6'869	7'426	8'601
1-teilig	1800X330 Höhe 450	1'966	2'182	2'359	2'732
2-teilig	1800X330 Höhe 900	3'538	3'927	4'246	4'918
3-teilig	1800X330 Höhe 1350	5'111	5'673	6'133	7'104
4-teilig	1800X330 Höhe 1800	6'683	7'418	8'020	9'289
1-teilig	2000X330 Höhe 450	2'111	2'343	2'533	2'935
2-teilig	2000X330 Höhe 900	3'800	4'218	4'560	5'282
3-teilig	2000X330 Höhe 1350	5'489	6'093	6'587	7'630
4-teilig	2000X330 Höhe 1800	7'178	7'968	8'614	9'978
1-teilig	2200X330 Höhe 450	2'257	2'505	2'708	3'137
2-teilig	2200X330 Höhe 900	4'062	4'509	4'875	5'647
3-teilig	2200X330 Höhe 1350	5'868	6'513	7'041	8'156
4-teilig	2200X330 Höhe 1800	7'673	8'517	9'208	10'666

Weitere Masse und Ausführungen auf Anfrage!

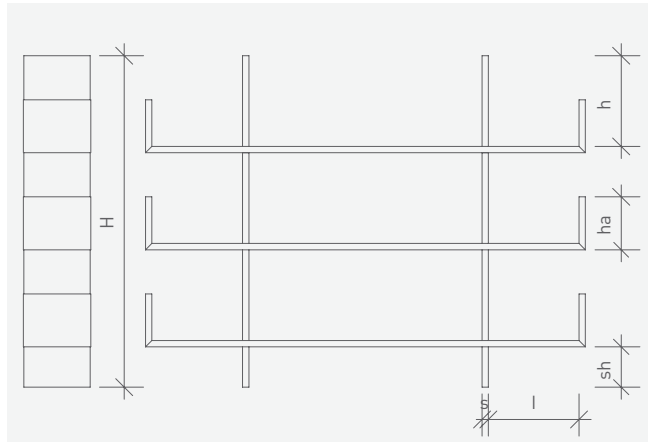
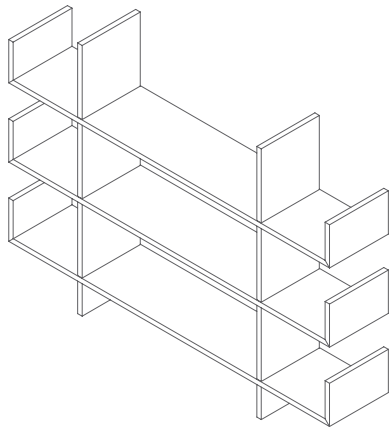
Regal aus stehend verleimtem Birkenmultiplex oder aus europäischem Massivholz. Geölt und gewachst

Shelf made of vertically glued birch multiplex or from European solid wood. Oiled and waxed



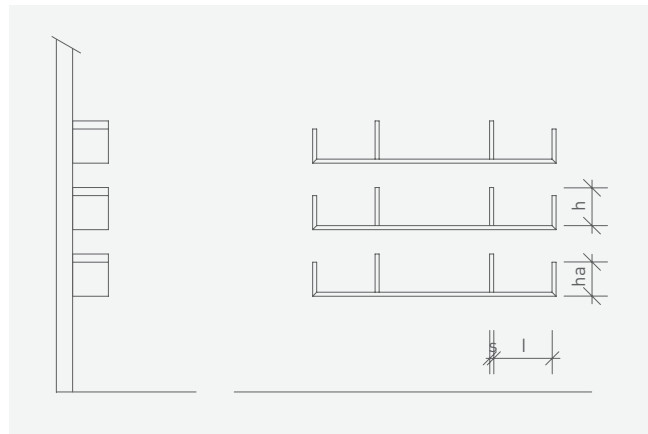
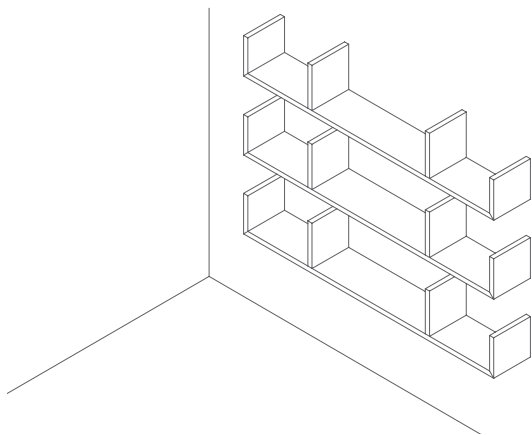
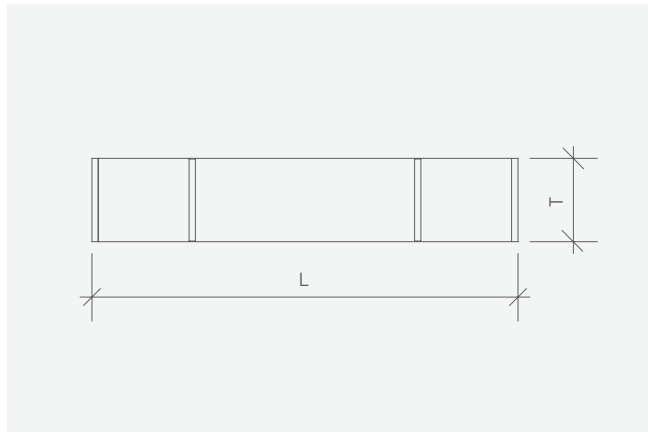


# pablo



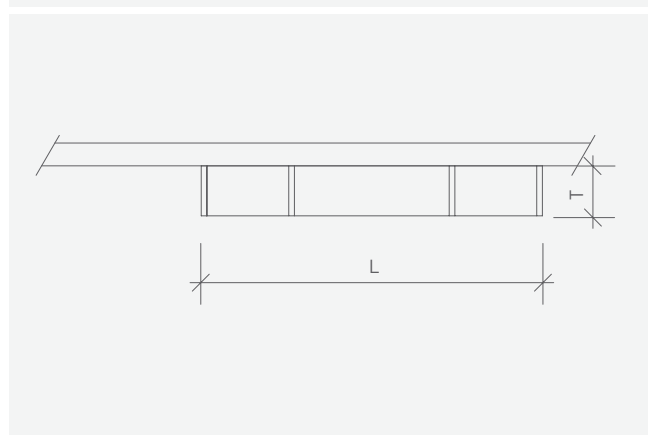
## Regal

Regal	Shelf
L Länge auf Wunsch	Length as desired
T Standardtiefe 330 mm	Standard depth 330 mm
H Standardhöhen	Standard heights
2-teilig 1000 mm	2-shelf unit 1000 mm
3-teilig 1350 mm	3-shelf unit 1350 mm
4-teilig 1700 mm	4-shelf unit 1700 mm
s Materialstärke 25 mm	Material thickness 25 mm
h Fachhöhe Innen 360 mm	Shelf height inside 360 mm
ha Fachhöhe Aussen 210 mm	Shelf height outside 210 mm
sh Sockelhöhe 160 mm	Base height 160 mm
l Lichtmass der äusseren Fächer 360 mm	Clear dimension of the outer units 360 mm



## Wandregal

Wandregal	Shelf
L Länge auf Wunsch	Length as desired
T Standardtiefe 220 mm	Standard depth 220 mm
s Materialstärke 25 mm	Material thickness 25 mm
h Höhe Innen 235 mm	Height inside 235 mm
ha Höhe Aussen 210 mm	Height outside 210 mm
l Lichtmass der äusseren Fächer 360 mm	Clear dimensions of outer units 360 mm



Wird auf Anfrage in weiteren Massen und Ausführungen hergestellt

Other dimensions and finishes available upon request

Design: Charles O. Job

Preise in CHF, exkl. Mehrwertsteuer

Regal

Bei Multiplexausführungen: Kanten mit Ahorn furniert

Standardbehandlung: Hartwachsöl

Aufpreis für Lackierung pro Element	160
-------------------------------------	-----

Einzelanfertigung nach Ihren Wünschen und Angaben:

	Masse in mm BreiteXTiefe und Höhe	Multiplex Ahorn/Buche	Kirsche/Ulme Eiche/Kastanie	SchwarznuSS gedämpfte Eiche	Eur. Nuss
2-teilig	1400X330 Höhe 930	2'610	2'975	3'263	3'654
3-teilig	1400X330 Höhe 1315	4'176	4'761	5'220	5'846
4-teilig	1400X330 Höhe 1700	5'742	6'546	7'178	8'039
2-teilig	1600X330 Höhe 930	2'767	3'154	3'458	3'873
3-teilig	1600X330 Höhe 1315	4'427	5'046	5'533	6'197
4-teilig	1600X330 Höhe 1700	6'087	6'939	7'608	8'521
2-teilig	1800X330 Höhe 930	2'923	3'332	3'654	4'092
3-teilig	1800X330 Höhe 1315	4'677	5'332	5'846	6'548
4-teilig	1800X330 Höhe 1700	6'431	7'331	8'039	9'003
2-teilig	2000X330 Höhe 930	3'080	3'511	3'850	4'312
3-teilig	2000X330 Höhe 1315	4'928	5'618	6'160	6'899
4-teilig	2000X330 Höhe 1700	6'776	7'724	8'469	9'486

pablo Wandregal, für Wandmontage

Breite/Tiefe	Masse in mm Höhe	Multiplex Ahorn/Buche	Kirsche/Ulme Eiche/Kastanie	SchwarznuSS gedämpfte Eiche	Eur. Nuss
1400X220	210/260	1'436	1'636	1'794	2'010
1600X220	210/260	1'522	1'735	1'902	2'130
1800X220	210/260	1'608	1'833	2'010	2'251
2000X220	210/260	1'694	1'931	2'117	2'371

Weitere Masse und Ausführungen auf Anfrage!

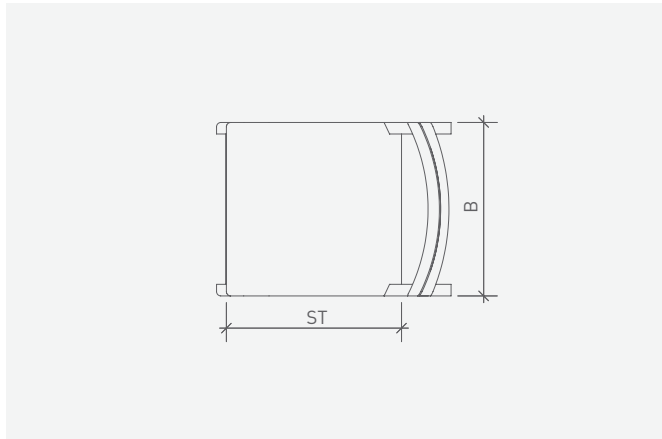
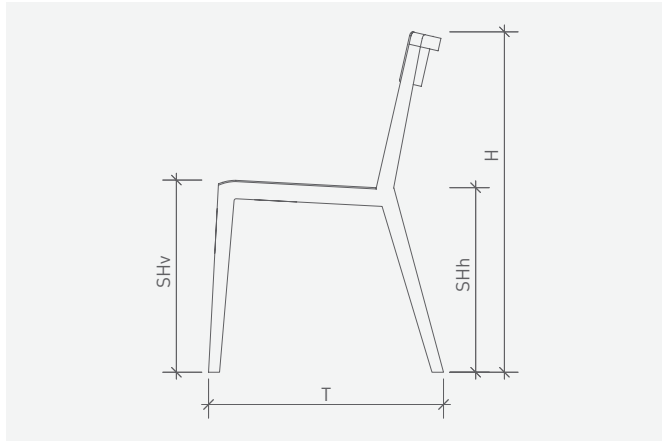
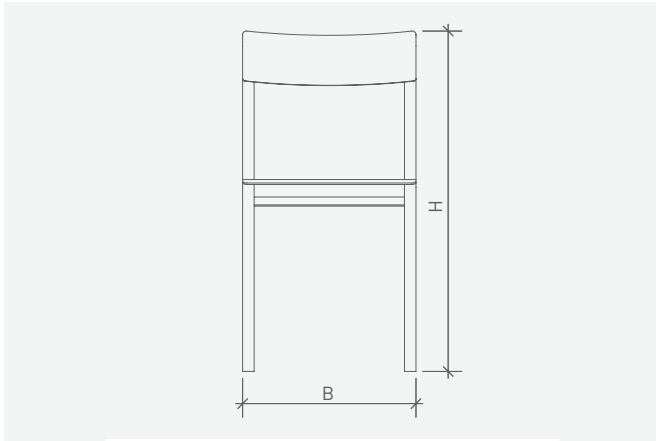
Design: Fabian Schwaerzler, 2011

Aus Birkensperrholz, Sitzfläche und Lehne aus dünnem, elastischem Flugzeugsper Holz  
Gewicht 3,3 kg. Stapelbar bis zu 6 Stühlen. Matt lackiert, natur oder schwarz

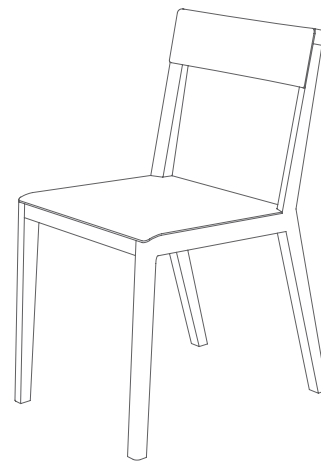
Made of birch plywood, seat and back in thin, elastic aircraft plywood  
Weight 3.3 kg. Stackable up to 6 chairs. Matt lacquer finish, natural or black



tim



B	Breite 404 mm	Width 404 mm
H	Höhe 807 mm	Height 807 mm
T	Tiefe 550 mm	Depth 550 mm
SHv	Sitzhöhe vorne 458 mm	Seat height, front 458 mm
SHh	Sitzhöhe hinten 440 mm	Seat height, rear 440 mm
ST	Sitzfläche Tiefe 410 mm	Seat depth 410 mm



Design: Fabian Schwaerzler

Preise in CHF, exkl. Mehrwertsteuer

Stuhl

Birkenmultiplex, lackiert

Aufpreis für andere Lackierung	auf Anfrage
--------------------------------	-------------

Stuhl, natur lackiert	645
Stuhl, schwarz lackiert	645
Stuhl, mokkabraun lackiert	645
Stuhl, graubraun lackiert	645
Stuhl, elfenbein lackiert	645
Stuhl, blau lackiert	645
Stuhl, rot lackiert	645
Stuhl, grüngelb lackiert	645

spira

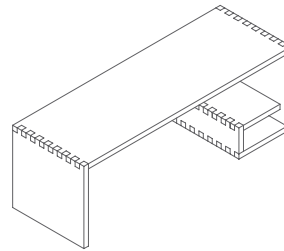
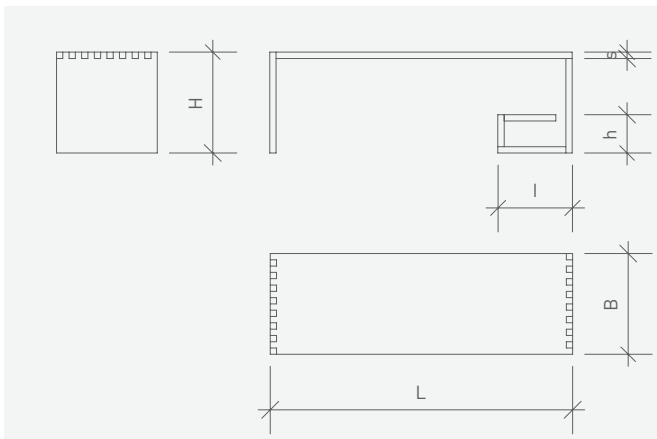
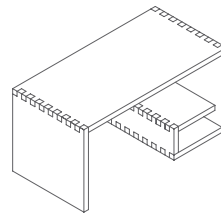
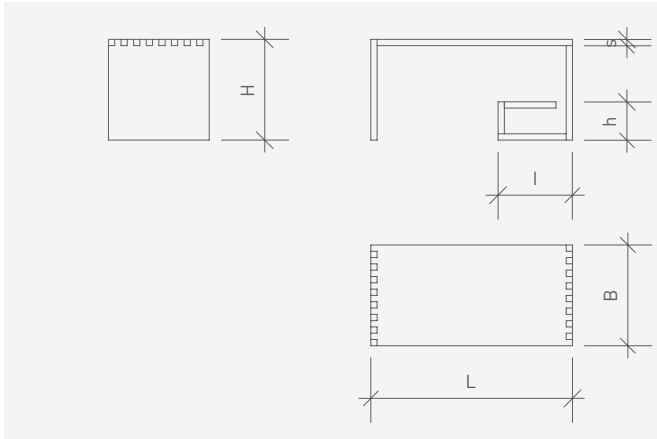
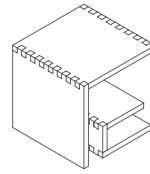
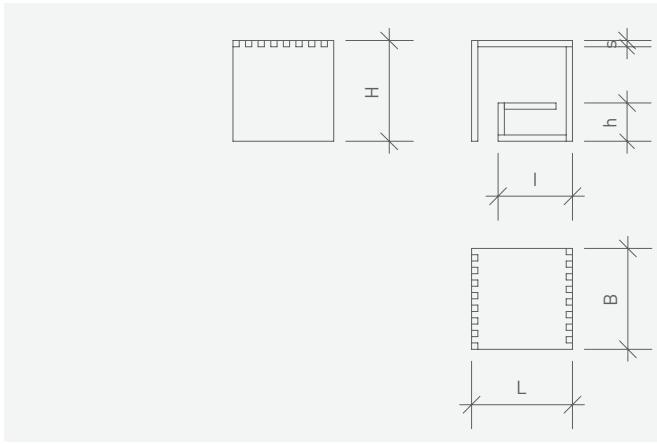
Design: Beat Karrer, 2002

Salontisch, Beistelltisch, Nachttisch, Hocker oder Sitzbank, Element für Regalkompositionen  
Aus europäischem Massivholz. Geölt und gewachst

Parlour table, side table, bedside table, stool or bench, shelf unit  
Made from European solid wood. Oiled and waxed



# spira



L Länge 400, 800 oder 1200 mm  
 B Breite 400 mm  
 H Höhe 400 mm  
 s Materialstärke 25 mm  
 h Fachhöhe 152 mm  
 l Fachlänge 295 mm

L Length 400, 800 or 1200 mm  
 B Width 400 mm  
 H Height 400 mm  
 s Material thickness 25 mm  
 h Inner shelf height 152 mm  
 l Inner shelf length 295 mm

Wird auf Anfrage in weiteren  
 Massen und Ausführungen  
 hergestellt

Other dimensions and finishes  
 available upon request

Design: Beat Karrer

Preise in CHF, exkl. Mehrwertsteuer

Beistelltisch, Salontisch, Nachttisch, Hocker oder Bank

Standardbehandlung: Hartwachsöl

Masse in mm	Ahorn/Buche Kirsche/Ulme Eiche/Kastanie	SchwarznuSS gedämpfte Eiche	Eur. Nuss
400X400 Höhe 400	1'310	1'598	1'703
800X400 Höhe 400	1'638	1'998	2'129
1200X400 Höhe 400	1'965	2'397	2'555