

Listes de prix pour distributeurs spécialisés

Prix de vente en francs suisses, hors TVA

Valable à partir du 1 février 2024

Tossa GmbH
Im Kloster
CH-8376 Fischingen

T +41 44 440 00 70

info@tossa.ch
www.tossa.ch

CH - 107,589,385 MWST

Sommaire

Informations	Bois massif	1
	Déclaration provenance du bois	
Tables et bancs	mesa11 , table, table basse, banc, console/sideboard	5
	ultimo , table	18
	sosta , table, banc	22
	continuo , table	28
	volata , table rectangulaire et ronde, bistro	31
	otto , table	40
	nilo , table	43
	kraftwerktisch , table	46
	circolo , table	49
	littera , secrétaire	52
	pli , table basse	55
	NOUVEAU! balq , table	58
	NOUVEAU! sō , table basse	61
	NOUVEAU! fant , table de bistrot	66
Lits	nido	69
	linea	72
	letto	75
	dimeno	78
	table de nuit	83
	dossier pour le lits	86
Autres meubles	solvolo , lowboard, sideboard	89
	puro , lowboard, sideboard	94
	aruba , sideboard	100
	divino , étagère	103
	pablo , étagère	106
	tim , chaise	109
	spira , table basse, banc, table de nuit	112

Tossa GmbH
Im Kloster
CH-8376 Fischingen

T +41 44 440 00 70

info@tossa.ch
www.tossa.ch

CH - 107589.385 MWST



Bois massif

La couleur et la structure du bois utilisé pour un meuble peuvent différer de celles de l'échantillon. Le bois est un produit naturel, chaque tronc présente des particularités liées à sa croissance. Chaque meuble fabriqué en bois devient une pièce unique grâce à ces particularités. Les différences de couleur et de structure ne peuvent pas faire l'objet de réclamations.

Le merisier fonce quelque peu, le hêtre et le noyer deviennent légèrement plus clairs. L'érable reste clair et blanc par un traitement à l'huile pigmentée blanche. Le chêne et le châtaignier peuvent être traités normalement ou à l'huile pigmentée blanche. Les pigments blancs permettent d'éviter l'aspect jaune, en particulier sur le chêne.

De petits écarts de dimensions de l'ordre de quelques millimètres peuvent apparaître et sont liés à la consistance du bois ou à des particularités du processus de fabrication.

Le traitement s'effectue avec un produit à base d'huile et de cire. Un produit d'entretien est livré avec chaque meuble.

Maderas macizas

El color y la estructura de la madera empleada en un mueble pueden diferir del color y estructura de la muestra. La madera es un producto natural: cada tronco presenta peculiaridades debidas a su proceso de crecimiento. Estas peculiaridades del tronco hacen de cada mueble una pieza única. Las diferencias de color y estructura no podrán ser objeto de reclamación.

El cerezo oscurece algo con el tiempo, mientras que el haya y el nogal se aclaran. El arce conserva su brillo y blancura si se trata con aceite pigmentado blanco. El roble y el castaño pueden tratarse con aceite normal o pigmentado blanco. La pigmentación blanca evita el amarilleo, especialmente en el roble.

Pueden producirse ligeras diferencias de medida, del orden de milímetros, debidas a las características de la madera o a la técnica de procesamiento empleada.

Para el tratamiento se empleará un producto de aceite/cera. Junto con el mueble, se entrega un producto de limpieza para su cuidado.

Déclaration provenance du bois

Les bois massifs utilisés par Tossa ont l'origine suivante:

érable	<i>acer pseudoplatanus</i>	Suisse (CH), Autriche (AT)
hêtre	<i>fagus sylvatica</i>	Suisse (CH), Autriche (AT), Allemagne (DE)
chêne	<i>quercus robur</i>	Suisse (CH), Allemagne (D), France (FR), Roumanie (RO), Croatie (HR)
frêne	<i>fraxinus exelsior</i>	Suisse (CH)
châtaignier	<i>castanea sativa</i>	France (FR), Italie (IT)
cerisier	<i>prunus avium</i>	Suisse (CH), Roumanie (RO), Croatie (HR), Hongrie (HU)
noyer, europ.	<i>juglans regia</i>	Suisse (CH), France (FR), Croatie (HR), Roumanie (RO), Hongrie (HU)
noyer américain	<i>juglans nigra</i>	Hongrie (HU), USA (US)
orme	<i>ulmus carpiniifolia</i>	Suisse (CH), Autriche (AT), Allemagne (DE), Italie (IT)

mesa11

Design tossa

Table pour l'habitat et le travail

En multiplex bouleau collé verticalement ou en bois massif européen. Huilé et ciré

Rectangulaire ou carrée

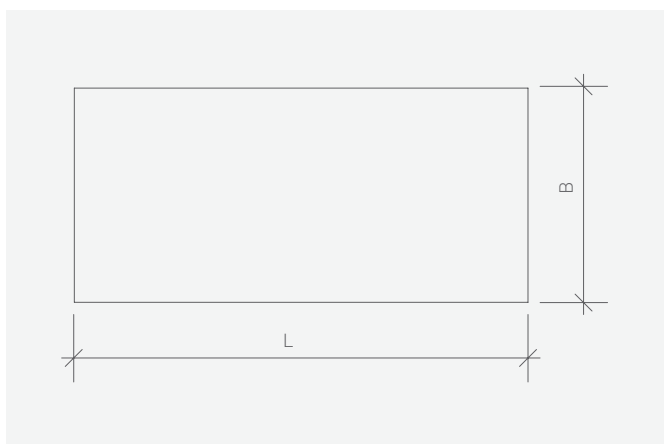
Mesa para casa o oficina

En multiplex de abedul encolado verticalmente o en madera maciza europea. Aceitada y encerada

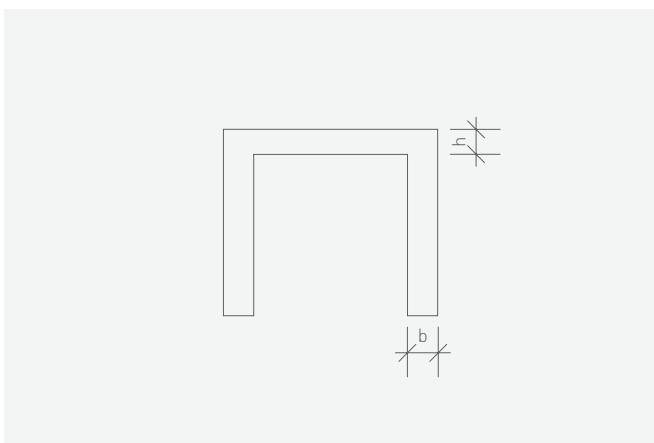
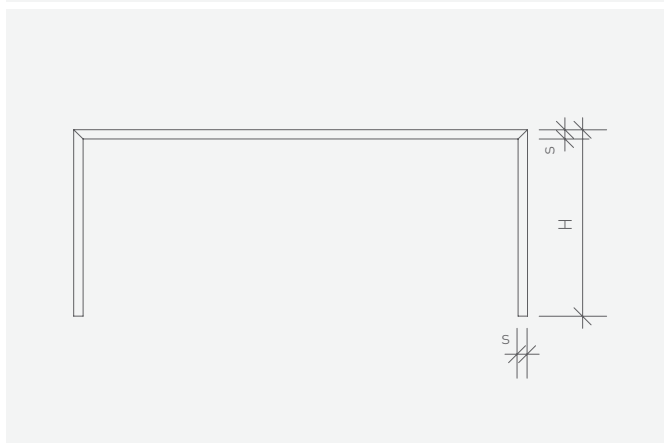
Rectangular o cuadrada



mesa11



- 1 Multiplex, huilé nature; arêtes en érable
 Multiplex, aceitado y encerado natural; bordes de arce
- 2 Multiplex, huilé et ciré blanc; arêtes en chêne
 Multiplex, aceitado y encerado blanco; bordes de arce



L Longueur à choix, avec multiplex max. 2980 mm

B Largeur à choix

H Hauteur à choix, standard 740 mm

Largura a petición, en multiplex máx. 2980mm

Anchura a petición

Altura a petición, estándar 740 mm

Version "standard"

s Epaisseur du matériau 40 mm

b Largeur des pieds 140 mm

h Hauteur du châssis 120 mm

Versión "estándar"

Grosor de tablero 40 mm

Anchura de patas 140 mm

Altura de bastidor 120 mm

Version "light"

s Epaisseur des panneaux 35 mm

b Largeur des pieds 120 mm

h Hauteur du châssis 100 mm

Versión "light"

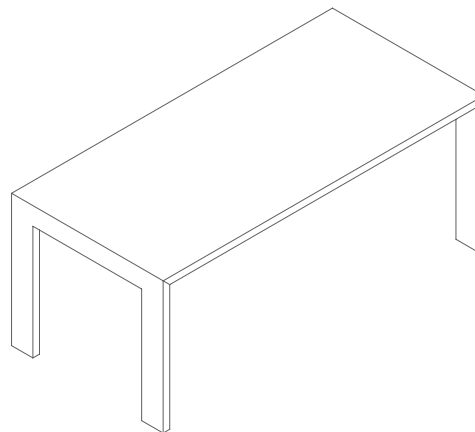
Grosor de tablero 35 mm

Ancho de patas 120 mm

Altura de bastidor 100 mm

Fabriquée sur demande dans d'autres dimensions et exécutions

A petición se fabrica en otras medidas y acabados



Design: tossa

Prix en francs suisses, TVA excl.

Table pour l'habitat et le travail

mesa11 est également disponible en version "light" (préciser lors de la commande).

L'exécution en multiplex a des arêtes plaquées érable ou sur demande

A partir d'une longueur de 2500mm, des taurandages métalliques sont fraisées au dessous de la table.

Traitement standard: huiler et cirer

Supplément pour exécution vernie	820
Supplément pour exécution teinture et vernie	1'005

Fabrication individuelle selon vos souhaits et spécifications:

Dimensions en mm	érable/hêtre multiplex	cerisier/orme chêne/châtaignier	noyer américain avec aubier chêne étuvé	noyer américain sans aubier	noyer européen.
1800X800	4'240	5'088	5'682	6'233	6'869
1800X900	4'410	5'292	5'909	6'482	7'144
1900X800	4'431	5'317	5'937	6'513	7'178
1900X900	4'608	5'530	6'175	6'774	7'465
2000X800	4'622	5'546	6'193	6'794	7'487
2000x900	4'806	5'768	6'441	7'066	7'786
2100X800	4'812	5'775	6'449	7'074	7'796
2100X900	5'005	6'006	6'707	7'357	8'108
2200X900	5'203	6'244	6'972	7'649	8'429
2200X950	5'303	6'364	7'107	7'796	8'591
2300X900	5'402	6'482	7'238	7'941	8'751
2300X950	5'506	6'607	7'378	8'093	8'919
2300X1000	5'610	6'731	7'517	8'246	9'087
2400X900	5'600	6'720	7'504	8'232	9'072
2400X950	5'708	6'849	7'649	8'391	9'247
2400X1000	5'816	6'979	7'793	8'549	9'421
2500X900	5'799	6'958	7'770	8'524	9'394
2500X950	5'910	7'092	7'920	8'688	9'574
2500X1000	6'022	7'226	8'069	8'852	9'755
2600X900	5'997	7'196	8'036	8'816	a.A.
2600X950	6'112	7'335	8'191	8'985	a.A.
2600X1000	6'228	7'473	8'345	9'155	a.A.
2700X900	6'195	7'435	8'302	9'107	a.A.
2700X950	6'315	7'578	8'462	9'283	a.A.
2700X1000	6'434	7'721	8'621	9'458	a.A.
2800X900	6'394	7'673	8'568	9'399	a.A.
2800X950	6'517	7'820	8'733	9'580	a.A.
2800X1000	6'640	7'968	8'897	9'761	a.A.
2900X900	6'592	7'911	8'834	9'691	a.A.
2900X950	6'719	8'063	9'004	9'877	a.A.
2900X1000	6'846	8'215	9'174	10'063	a.A.
3000X900	6'791	8'149	9'100	9'982	a.A.
3000X950	6'921	8'306	9'275	10'174	a.A.
3000X1000	7'052	8'462	9'450	10'366	a.A.

Autres dimensions et exécutions sur demande!

Design: tossa

Prix en francs suisses, TVA excl.

Table pour l'habitat et le travail

L'exécution en multiplex a des arêtes plaquées érable ou sur demande

Traitement standard: huiler et cirer

Supplément pour exécution vernie	820
Supplément pour exécution teinture et vernie	1'005

Fabrication individuelle selon vos souhaits et spécifications:

Dimensions en mm	érable/hêtre multiplex	cerisier/orme chêne/châtaignier	noyer américain avec aubier chêne étuvé	noyer américain sans aubier	noyer européen.
800X800	2'950	3'540	3'953	4'337	4'779
850X850	3'154	3'784	4'226	4'636	5'109
900X900	3'357	4'029	4'499	4'935	5'439
950X950	3'561	4'273	4'771	5'234	5'768
1000X1000	3'764	4'517	5'044	5'533	6'098
1050X1050	3'968	4'761	5'317	5'833	6'428
1100X1100	4'171	5'006	5'590	6'132	6'758
1150X1150	4'375	5'250	5'862	6'431	7'087
1200X1200	4'578	5'494	6'135	6'730	7'417
1250X1250	4'782	5'738	6'408	7'029	7'747
1300X1300	4'986	5'983	6'681	7'329	8'077
1350X1350	5'189	6'227	6'953	7'628	8'406
1400X1400	5'393	6'471	7'226	7'927	8'736
1450X1450	5'596	6'715	7'499	8'226	9'066
1500X1500	5'800	6'960	7'772	8'526	9'396
1550X1550	6'003	7'204	8'044	8'825	9'725
1600X1600	6'207	7'448	8'317	9'124	10'055

Autres dimensions et exécutions sur demande!

mesa11 banc / table basse

Design tossa

Banc/table basse

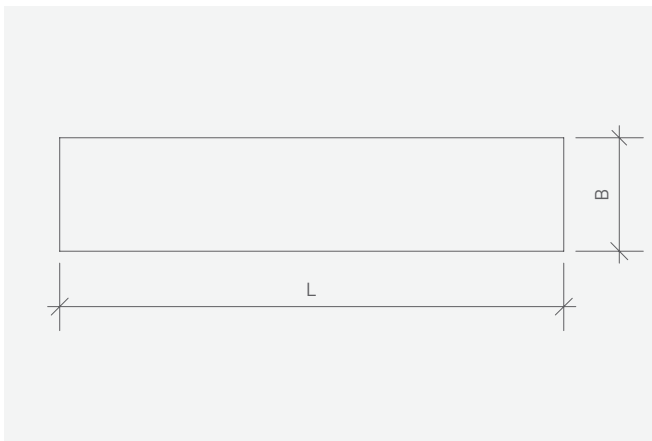
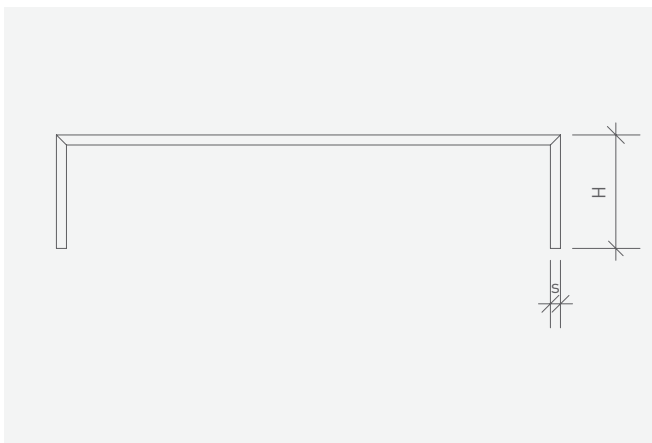
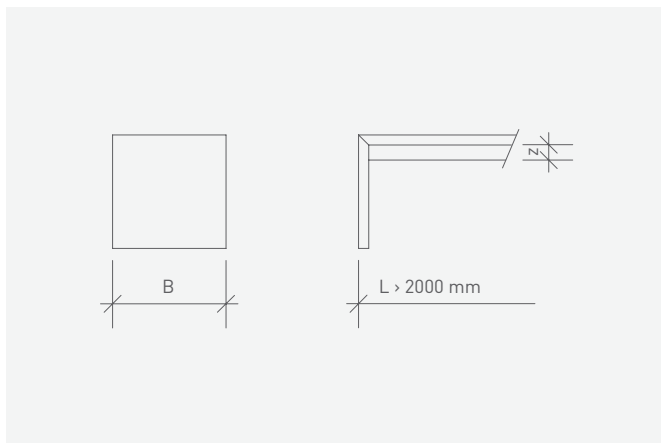
En multiplex bouleau collé verticalement ou en bois massif européen. Huilé et ciré

Banco/mesa de centro

En multiplex de abedul encolado verticalmente o de madera maciza europea. Aceitada y encerada



mesa11 banc / table basse

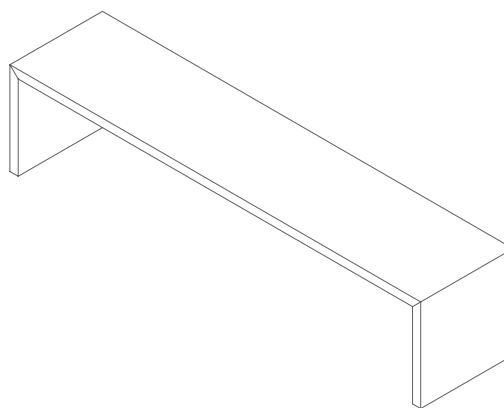


- | | | |
|---|---|--|
| L | Longueur à choix | Largura a petición |
| B | Largeur à choix | Anchura a petición |
| H | Hauteur à choix, max. 470 mm | Altura a petición, máx. 470 mm |
| z | Hauteur du châssis 60 mm, à partir de 2000 mm de longueur | Altura de bastidor 60 mm, para bancos de más de 2000 mm de largura |

- | | |
|-------------------------------|---------------------------|
| Version "standard" | Versión "estándar" |
| s Epaisseur du matériau 40 mm | Grosor del material 40 mm |

- | | |
|--------------------------------|---------------------------|
| Version "light" | Versión "light" |
| s Epaisseur des panneaux 35 mm | Grosor del material 35 mm |

Fabriqué sur demande dans d'autres dimensions et exécutions A petición se fabrica en otras medidas y acabados



mesa11 banc+

Design tossa

Banc avec tiroirs

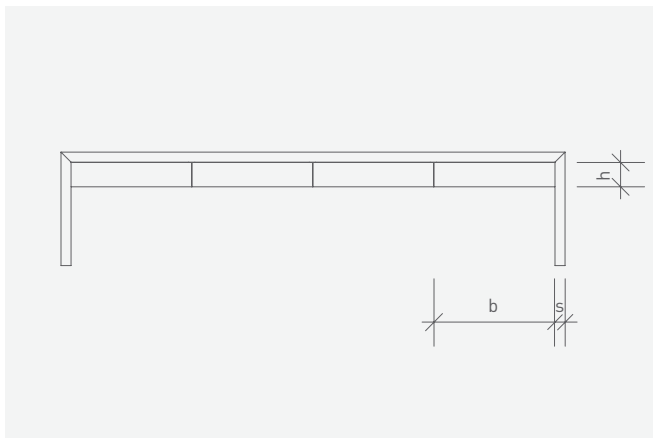
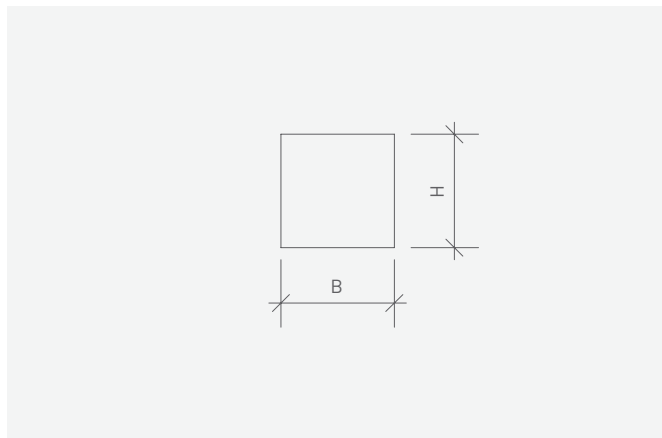
En multiplex bouleau collé verticalement ou en bois massif européen. Huilé et ciré

Banco con cajones

De multiplex de abedul con encolado vertical o de madera maciza europea. Aceitada y encerada



mesa11 banc+

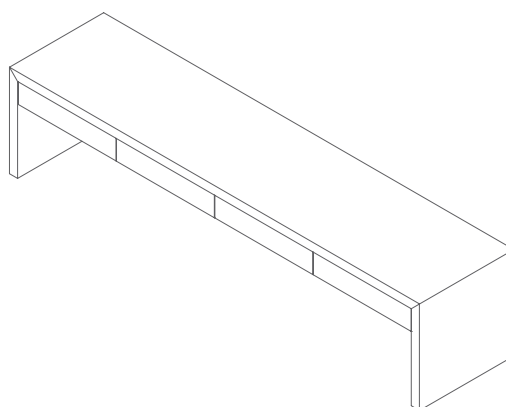


L	Longueur à choix	Largura a petició
B	Largeur à choix	Anchura a petició
H	Hauteur à choix, max. 470 mm	Altura a petició, máx. 470 mm
h	Hauteurs des tiroirs (extérieur) 97 mm ou 175 mm	Altura de los cajones (exterior) 97 mm o 175 mm
b	Largeur des tiroirs à choix	Anchura de cajones a petició

Version "standard"	Versión "estándar"
s Epaisseur du matériau 40 mm	Grosor del material 40 mm

Version "light"	Versión "light"
s Epaisseur du matériau 35 mm	Grosor del material 35 mm

Nombre de tiroirs à choix	Número de cajones a petición
Fabriqué sur demande dans d'autres dimensions et exécutions	Se fabrica en otras medidas y acabados



Design: tossa

Prix en francs suisses, TVA excl.

Banc, table basse

mesa11 est également disponible en version "light" (préciser lors de la commande).

L'exécution en multiplex a des arêtes plaquées érable ou sur demande

A partir de 2000mm une cadre dentrée de 50 mm de hauteur

Traitement standard: huiler et cirer

Supplément pour exécution vernie	505
Supplément pour exécution teinture et vernie	790
Supplément par tiroir, hauteur ext., 97mm	540
Supplément par tiroir, hauteur ext., 175mm	610
Coussin, feutre gris, 30mm, 37x37/40x40cm	115 / 125

Dimensions en mm	multiplex érable/hêtre	cerisier/orme chêne/châtaignier	noyer américain chêne étuvé	noyer européen.
800X400	1'630	1'956	2'347	2'510
800X500	1'891	2'269	2'723	2'912
800X600	2'152	2'582	3'098	3'313
900X400	1'695	2'034	2'441	2'611
900X500	1'966	2'360	2'832	3'028
900X600	2'238	2'685	3'222	3'446
1000X400	1'760	2'112	2'535	2'711
1000X500	2'042	2'450	2'941	3'145
1000X600	2'324	2'788	3'346	3'579
1100X400	1'826	2'191	2'629	2'811
1100X500	2'118	2'541	3'049	3'261
1100X600	2'410	2'892	3'470	3'711
1200X400	1'891	2'269	2'723	2'912
1200X500	2'193	2'632	3'158	3'378
1200X600	2'496	2'995	3'594	3'844
1300X400	1'956	2'347	2'817	3'012
1300X500	2'269	2'723	3'267	3'494
1300X600	2'582	3'098	3'718	3'976
1400X400	2'021	2'425	2'911	3'113
1400X500	2'345	2'814	3'376	3'611
1400X600	2'668	3'202	3'842	4'109
1500X400	2'086	2'504	3'004	3'213
1500X500	2'420	2'904	3'485	3'727
1500X600	2'754	3'305	3'966	4'241
1600X400	2'152	2'582	3'098	3'313
1700X400	2'217	2'660	3'192	3'414
1800X400	2'282	2'738	3'286	3'514
1900X400	2'347	2'817	3'380	3'615
2000X400	2'412	2'895	3'474	3'715
2100X400	2'478	2'973	3'568	3'816
2200X400	2'543	3'051	3'662	3'916
2300X400	2'608	3'130	3'756	4'016
2400X400	2'673	3'208	3'849	4'117
2500X400	2'738	3'286	3'943	4'217
2600X400	2'804	3'364	4'037	4'318
2700X400	2'869	3'443	4'131	4'418
2800X400	2'934	3'521	4'225	4'518
2900X400	2'999	3'599	4'319	4'619
3000X400	3'064	3'677	4'413	4'719

Autres dimensions et exécutions sur demande!

Design: tossa

Prix en francs suisses, TVA excl.

Table basse

mesa11 est également disponible en version "light" (préciser lors de la commande).

L'exécution en multiplex a des arêtes plaquées érable ou sur demande

Traitement standard: huiler et cirer

Supplément pour exécution vernie	640
Supplément pour exécution teinture et vernie	790

Fabrication individuelle selon vos souhaits et spécifications:

Dimensions en mm	érable/hêtre multiplex	cerisier/orme chêne/châtaignier	noyer américain chêne étuvé	noyer europ.
800X800	2'690	3'094	3'605	3'901
900X900	3'120	3'588	4'181	4'525
1000X1000	3'551	4'083	4'758	5'149
1100X1100	3'981	4'578	5'335	5'773
1200X1200	4'412	5'073	5'912	6'397
1300X1300	4'842	5'568	6'488	7'021
1400X1400	5'272	6'063	7'065	7'645
1500X1500	5'703	6'558	7'642	8'269

Autres dimensions et exécutions sur demande!

mesa11 console / sideboard

Design tossa

Avec ou sans tiroirs

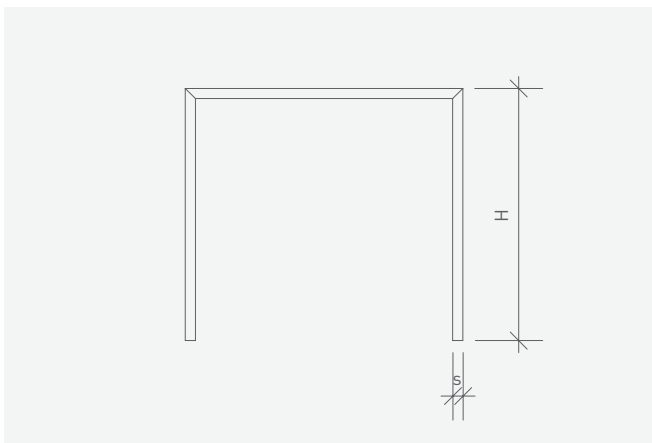
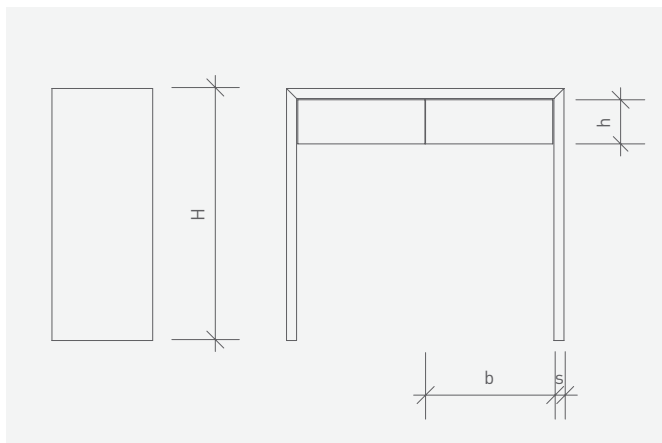
En multiplex bouleau collé verticalement ou en bois massif européen. Huilé et ciré

Con o sin cajones

De multiplex de abedul con encolado vertical o de madera maciza europea. Aceitada y encerada



mesa11 console / sideboard

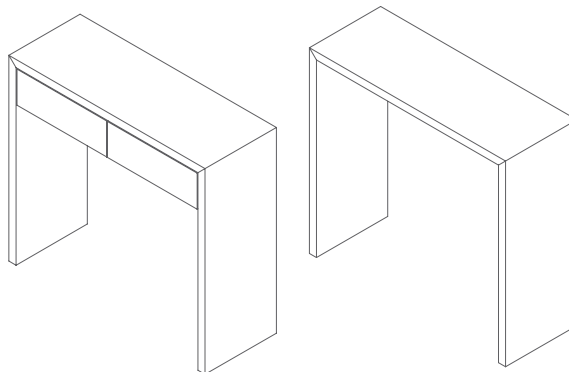
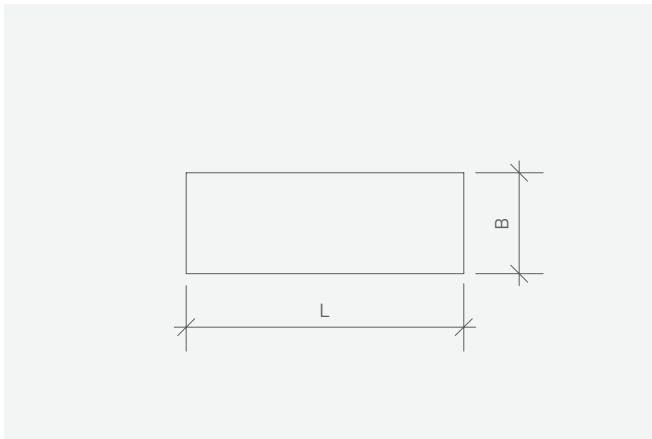


L	Longueur à choix	Largura a petición
B	Largeur à choix	Anchura a petición
H	Hauteur à choix, de 500 mm à 1000 mm	Altura a petición, desde 500 mm hasta 1000 mm
h	Hauteur des tiroirs (extérieur) 97 ou 175 mm	Altura de los cajones (exterior) 97 o 175 mm
b	Largeur des tiroirs à choix	Anchura de cajones a petición

Version "standard"	Versión "estándar"
s Epaisseur du matériau 40 mm	Grosor del material 40 mm

Vaersion "light"	Versión "light"
s Epaisseur du matériau 35 mm	Grosor del material 35 mm

Nombre de tiroirs à choix	Número de cajones a petición
Fabriqué sur demande dans d'autres dimensions et exécutions	Se fabrica en otras medidas y acabados



Design: tossa

Prix en francs suisses, TVA excl.

NOUVEAU: mesa11 est également disponible en version "light" (préciser lors de la commande).

L'exécution en multiplex a des arêtes plaquées érable ou sur demande

Traitement standard: huiler et cirer

Supplément pour exécution vernie	505
Supplément pour exécution teinture et vernie	790
Supplément par tiroir, hauteur ext., 97mm	540
Supplément par tiroir, hauteur ext., 175mm	610

Dimensions en mm	multiplex érable/hêtre	cerisier/orme chêne/châtaignier	noyer américain chêne étuvé	noyer européen
800X400	2'115	2'475	2'940	3'257
800X500	2'284	2'673	3'175	3'518
900X400	2'242	2'623	3'116	3'453
900X500	2'421	2'833	3'366	3'729
1000X400	2'369	2'771	3'293	3'648
1000X500	2'558	2'993	3'556	3'940
1100X400	2'496	2'920	3'469	3'843
1100X500	2'695	3'154	3'747	4'151
1200X400	2'623	3'068	3'645	4'039
1200X500	2'832	3'314	3'937	4'362
1300X400	2'750	3'217	3'822	4'234
1300X500	2'969	3'474	4'128	4'573
1400X400	2'876	3'365	3'998	4'430
1400X500	3'107	3'635	4'318	4'784
1500X400	3'003	3'514	4'175	4'625
1500X500	3'244	3'795	4'509	4'995
1600X400	3'130	3'662	4'351	4'821
1600X500	3'381	3'955	4'699	5'206
1700X400	3'257	3'811	4'527	5'016
1700X500	3'518	4'116	4'890	5'417
1800X400	3'384	3'959	4'704	5'211
1800X500	3'655	4'276	5'080	5'628
1900X400	3'511	4'108	4'880	5'407
1900X500	3'792	4'436	5'271	5'839
2000X400	3'638	4'256	5'057	5'602
2000X500	3'929	4'597	5'461	6'050
2100X400	3'765	4'405	5'233	5'798
2100X500	4'066	4'757	5'652	6'261
2200X400	3'892	4'553	5'409	5'993
2200X500	4'203	4'917	5'842	6'473
2300X400	4'019	4'702	5'586	6'188
2300X500	4'340	5'078	6'033	6'684
2400X400	4'145	4'850	5'762	6'384
2400X500	4'477	5'238	6'223	6'895
2500X400	4'272	4'999	5'938	6'579
2500X500	4'614	5'398	6'414	7'106

Autres dimensions et exécutions sur demande!

ultimo

Design tossa

Table pour l'habitat et le travail

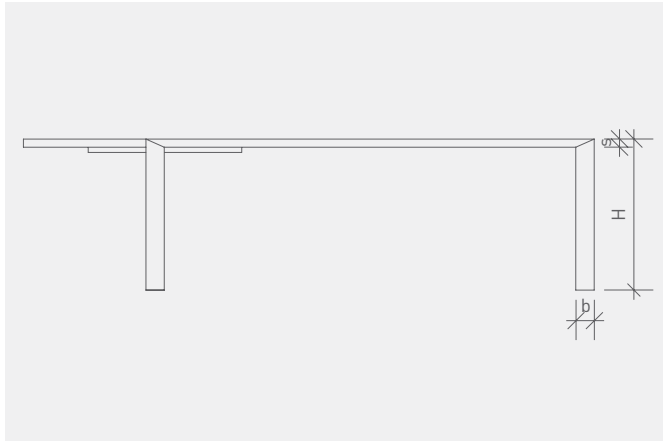
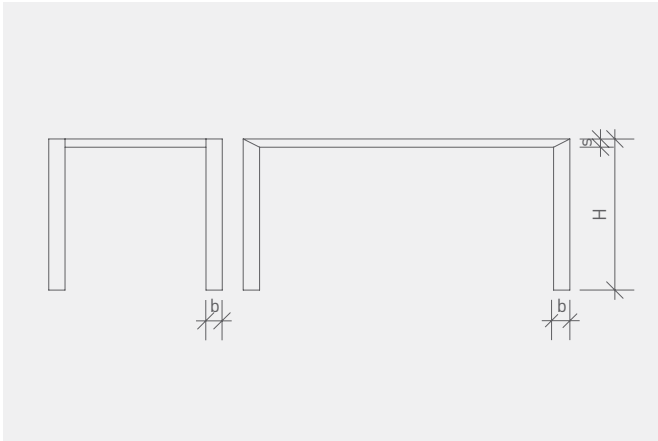
En multiplex bouleau collé verticalement ou en bois massif européen. Huilé et ciré

Mesa de hogar u oficina

En multiplex de abedul encolado verticalmente o de madera maciza europea. Aceitada y encerada



ultimo



L Longueur à choix
 B Largeur à choix
 H Hauteur standard 740 mm

Largura a petición
 Anchura a petición
 Altura estándar 740 mm

Version Standard

s Epaisseur du plateau 40 mm
 b Section des pieds 90 mm

Versión Estándar

Grosor de tablero 40 mm
 Anchura de patas 90mm

Version Light

s Epaisseur du plateau 35 mm
 b Section des pieds 65 mm

Versión Light

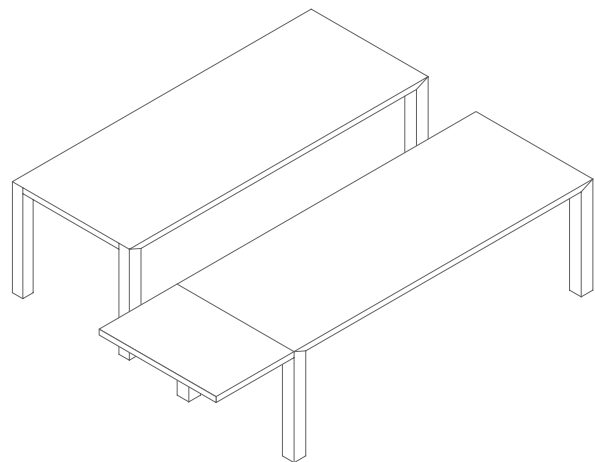
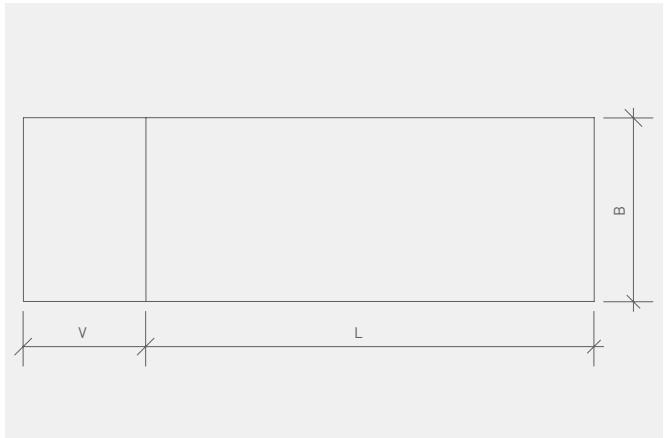
Epaisseur du plateau 35 mm
 Section des pieds 65 mm

V Rallonges sur demande
 Longueur standard 600 mm
 Plateaux à emboîter en
 panneau léger recouvert de
 "desktop linoléum" noir

Extensión a petición
 Largura estándar 600 mm
 Tableros extensibles de
 peso ligero chapeada
 con "desktop linóleo" negro

Fabriquée sur demande dans
 d'autres dimensions et exécutions

A petición se fabrica en otras
 medidas y acabados



Design: tossa

Prix en francs suisses, TVA excl.

Table pour l'habitat et le travail

ultimo est également disponible en version "light" (préciser lors de la commande).

A partir d'une longueur de 2500mm, des taurandages métalliques sont fraisées au dessous de la table.

A partir de 1000mm sont introduites deux profils, au dessous de la table.

Traitement standard: huiler et cirer

Supplément pour exécution vernie	820
Supplément pour exécution teinture et vernie	1'005
Supplément pour une rallonge	1'250

Fabrication individuelle selon vos souhaits et spécifications:

Dimensions en mm	érable/hêtre	cerisier/orme chêne/châtaignier	noyer américain avec aubier chêne étuvé	noyer américain sans aubier	noyer européen.
1800X800	4'500	5'400	6'075	6'390	6'975
1800X900	4'680	5'616	6'318	6'646	7'254
1900X800	4'761	5'713	6'427	6'761	7'380
1900X900	4'951	5'942	6'684	7'031	7'675
2000X800	5'022	6'026	6'780	7'131	7'784
2000x900	5'223	6'267	7'051	7'416	8'095
2100X800	5'283	6'340	7'132	7'502	8'189
2100X900	5'494	6'593	7'417	7'802	8'516
2200X900	5'766	6'919	7'784	8'187	8'937
2200X950	5'877	7'052	7'933	8'345	9'109
2300X900	6'037	7'245	8'150	8'573	9'358
2300X950	6'153	7'384	8'307	8'738	9'538
2300X1000	6'269	7'523	8'464	8'903	9'718
2400X900	6'309	7'570	8'517	8'958	9'778
2400X950	6'430	7'716	8'680	9'131	9'966
2400X1000	6'551	7'862	8'844	9'303	10'154
2500X900	6'580	7'896	8'883	9'344	10'199
2500X950	6'707	8'048	9'054	9'523	10'395
2500X1000	6'833	8'200	9'225	9'703	10'591
2600X900	6'852	8'222	9'250	9'729	a.A.
2600X950	6'983	8'380	9'427	9'916	a.A.
2600X1000	7'115	8'538	9'605	10'103	a.A.
2700X900	7'123	8'548	9'616	10'115	a.A.
2700X950	7'260	8'712	9'801	10'309	a.A.
2700X1000	7'397	8'876	9'986	10'504	a.A.
2800X900	7'394	8'873	9'982	10'500	a.A.
2800X950	7'537	9'044	10'174	10'702	a.A.
2800X1000	7'679	9'215	10'366	10'904	a.A.
2900X900	7'666	9'199	10'349	10'885	a.A.
2900X950	7'813	9'376	10'548	11'095	a.A.
2900X1000	7'961	9'553	10'747	11'304	a.A.
3000X900	7'937	9'525	10'715	11'271	a.A.
3000X950	8'090	9'708	10'921	11'488	a.A.
3000X1000	8'243	9'891	11'127	11'704	a.A.

Autres dimensions et exécutions sur demande!

Design: tossa

Prix en francs suisses, TVA excl.

Table pour l'habitat et le travail

ultimo est également disponible en version "light" (préciser lors de la commande).

A partir de 1000mm sont introduites deux profiles, au dessous de la table.

Traitement standard: huiler et cirer

Supplément pour exécution vernie	860
Supplément pour exécution teinture et vernie	1'150

Fabrication individuelle selon vos souhaits et spécifications:

Dimensions en mm	érable/hêtre	cerisier/orme chêne/châtaignier	noyer américain avec aubier	noyer américain sans aubier chêne étuvé	noyer européen.
800X800	3'170	3'709	4'311	4'723	5'104
850X850	3'389	3'965	4'609	5'049	5'456
900X900	3'607	4'221	4'906	5'375	5'808
950X950	3'826	4'477	5'204	5'701	6'160
1000X1000	4'045	4'733	5'501	6'027	6'512
1050X1050	4'264	4'988	5'799	6'353	6'864
1100X1100	4'482	5'244	6'096	6'679	7'217
1150X1150	4'701	5'500	6'394	7'005	7'569
1200X1200	4'920	5'756	6'691	7'331	7'921
1250X1250	5'139	6'012	6'988	7'656	8'273
1300X1300	5'357	6'268	7'286	7'982	8'625
1350X1350	5'576	6'524	7'583	8'308	8'977
1400X1400	5'795	6'780	7'881	8'634	9'330
1450X1450	6'013	7'036	8'178	8'960	9'682
1500X1500	6'232	7'292	8'476	9'286	10'034
1550X1550	6'451	7'548	8'773	9'612	10'386
1600X1600	6'670	7'804	9'071	9'938	10'738

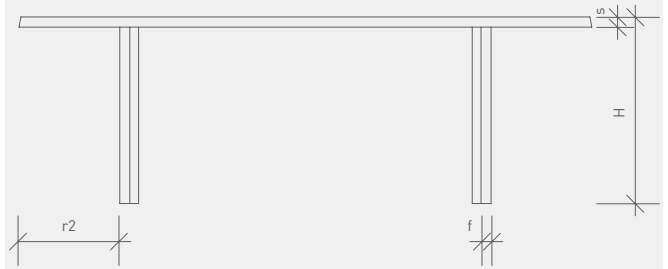
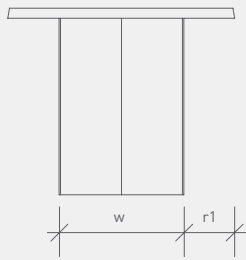
Autres dimensions et exécutions sur demande!

Table pour l'habitat et le travail, table de conférence
En multiplex bouleau collé verticalement ou en bois massif européen. Huilé et ciré
Rectangulaire ou carée

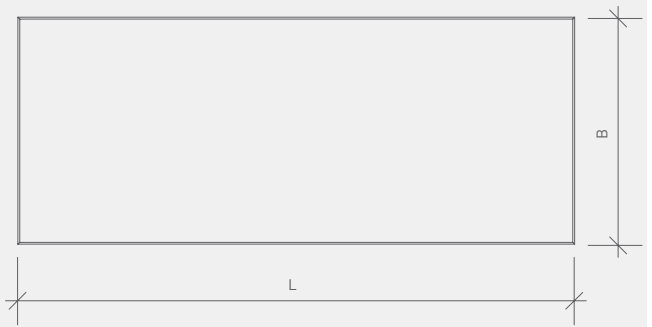
Mesa de hogar, oficina o conferencia
En multiplex de abedul encolado verticalmente o de madera maciza europea. Aceitada y encerada
Rectangular o cuadrada



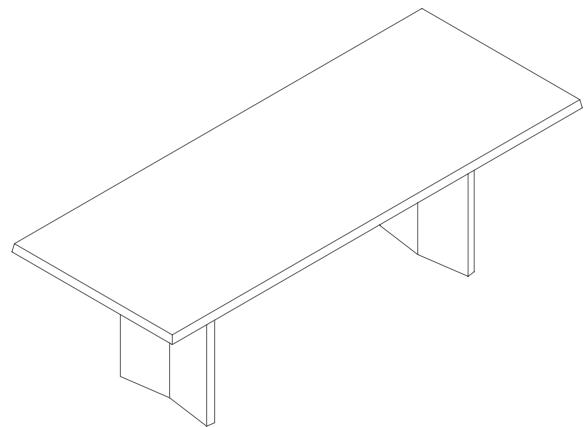
sosta



L	Longueur à choix	Largura a petició
B	Largeur à choix	Anchura a petició
H	Hauteur standard 470mm	Altura estándar 470mm
s	Epaisseur du plateau 40mm	Grosor del material 40mm
f	Epaisseur des tréteaux 40mm	Grosor de parte lateral 40mm
w	Largeur des tréteaux: B-80mm	Anchura de parte lateral: B-80mm



Fabriqué sur demande dans d'autres dimensions et exécutions A petición se fabrica en otras medidas y acabados



Design: tossa

Prix en francs suisses, TVA excl.

Table pour l'habitat et le travail, table de conférence

L'exécution en multiplex a des arêtes plaquées érable ou sur demande

Traitement standard: huiler et cirer

Supplément pour exécution vernie	820
Supplément pour exécution teinture et vernie	1'005

Fabrication individuelle selon vos souhaits et spécifications:

Dimensions en mm	érable/hêtre multiplex	cerisier/orme chêne/châtaignier	noyer américain avec aubier chêne étuvé	noyer américain sans aubier	noyer européen.
1800X800	4'480	5'286	6'227	6'586	7'168
1800X900	4'659	5'498	6'476	6'849	7'455
1900X800	4'691	5'535	6'520	6'895	7'505
1900X900	4'878	5'756	6'781	7'171	7'805
2000X800	4'901	5'783	6'813	7'205	7'842
2000x900	5'097	6'015	7'085	7'493	8'155
2100X800	5'112	6'032	7'105	7'514	8'179
2100X900	5'316	6'273	7'389	7'815	8'506
2200X900	5'535	6'531	7'694	8'137	8'856
2200X950	5'642	6'657	7'842	8'293	9'027
2300X900	5'754	6'790	7'998	8'459	9'207
2300X950	5'865	6'920	8'152	8'621	9'384
2300X1000	5'975	7'051	8'306	8'784	9'561
2400X900	5'973	7'048	8'303	8'780	9'557
2400X950	6'088	7'184	8'462	8'949	9'741
2400X1000	6'203	7'319	8'622	9'118	9'925
2500X900	6'192	7'307	8'607	9'102	9'907
2500X950	6'311	7'447	8'773	9'277	10'098
2500X1000	6'430	7'588	8'938	9'452	10'288
2600X900	6'411	7'565	8'911	9'424	a.A.
2600X950	6'534	7'711	9'083	9'605	a.A.
2600X1000	6'658	7'856	9'254	9'787	a.A.
2700X900	6'630	7'823	9'216	9'746	a.A.
2700X950	6'758	7'974	9'393	9'934	a.A.
2700X1000	6'885	8'124	9'570	10'121	a.A.
2800X900	6'849	8'082	9'520	10'068	a.A.
2800X950	6'981	8'237	9'703	10'262	a.A.
2800X1000	7'112	8'393	9'886	10'455	a.A.
2900X900	7'068	8'340	9'825	10'390	a.A.
2900X950	7'204	8'501	10'013	10'590	a.A.
2900X1000	7'340	8'661	10'202	10'790	a.A.
3000X900	7'287	8'599	10'129	10'712	a.A.
3000X950	7'427	8'764	10'324	10'918	a.A.
3000X1000	7'567	8'929	10'518	11'124	a.A.

Autres dimensions et exécutions sur demande!

sosta banc

Design tossa

Banc

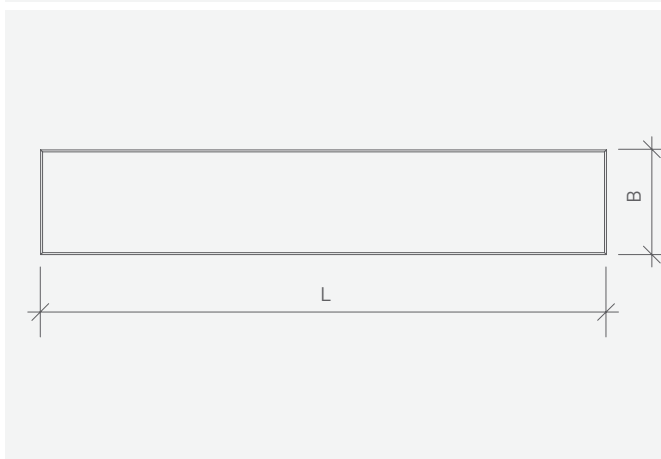
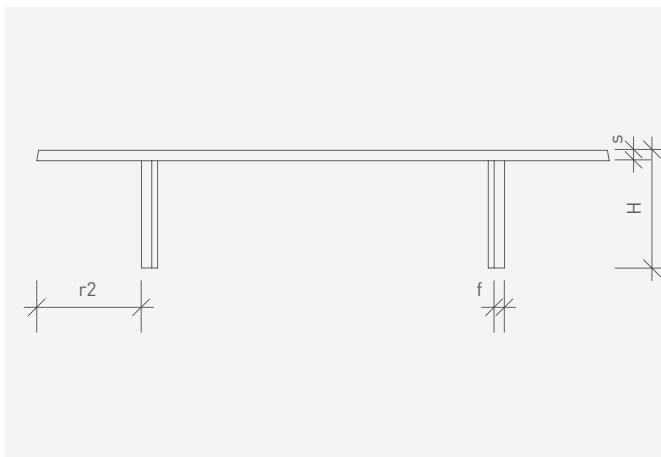
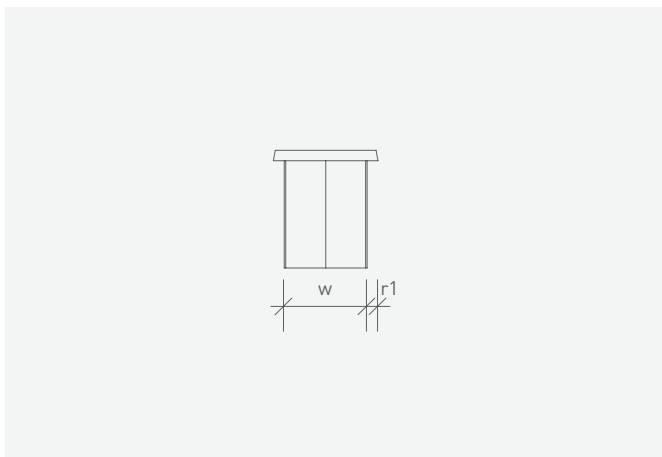
En multiplex bouleau collé verticalement ou en bois massif européen. Huilé et ciré

Banco

En multiplex de abedul encolado verticalmente o de madera maciza europea. Aceitada y encerada



sosta banc

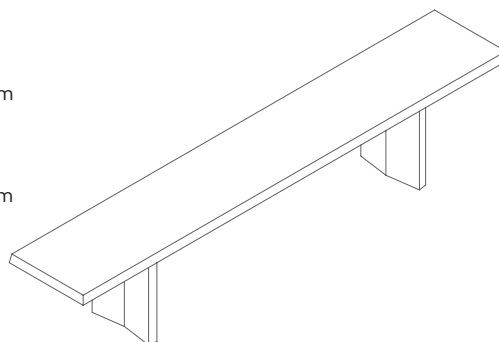


- L Longueur à choix
- B Largeur à choix
- H Hauteur sur demande, standard 470mm
- s Epaisseur du plateau 40mm
- f Epaisseur des tréteaux 40mm
- w Largeur des tréteaux: B-80mm
- r1 Retrait 200mm
- r2 Retrait en fonction de L

- Largura a petición
- Anchura a petición
- Altura a petición, estándar 470mm
- Grosor del material 40mm
- Grosor de parte lateral 40mm
- Anchura de parte lateral: B-80mm
- Saliente 200mm
- Saliente en función de L

Fabriquée sur demande dans d'autres dimensions et exécutions

A petición se fabrica en otras medidas y acabados



Design: tossa

Prix en francs suisses, TVA excl.

Banc pour l'habitat et le travail

L'exécution en multiplex a des arêtes plaquées érable ou sur demande

Traitement standard: huiler et cirer

Supplément pour exécution vernie	640
Supplément pour exécution teinture et vernie	840
Coussin en feutre gris, épaisseur 30mm, 370x370/4	105 / 115

Fabrication individuelle selon vos souhaits et spécifications:

Dimensions en mm	érable/hêtre multiplex	cerisier/orme chêne/châtaignier	noyer américain chêne étuvé	noyer européen
1800X400	2'240	2'643	3'405	3'584
1800X450	2'285	2'696	3'473	3'656
1900X400	2'330	2'749	3'541	3'727
1900X450	2'376	2'804	3'612	3'802
2000X400	2'419	2'855	3'677	3'871
2000X450	2'468	2'912	3'751	3'948
2100X400	2'509	2'960	3'813	4'014
2100X450	2'559	3'020	3'890	4'094
2200X400	2'598	3'066	3'950	4'157
2200X450	2'650	3'127	4'029	4'241
2300X400	2'688	3'172	4'086	4'301
2300X450	2'742	3'235	4'167	4'387
2400X400	2'778	3'278	4'222	4'444
2400X450	2'833	3'343	4'306	4'533
2500X400	2'867	3'383	4'358	4'588
2500X450	2'925	3'451	4'445	4'679
2600X400	2'957	3'489	4'494	a.A.
2600X450	3'016	3'559	4'584	a.A.
2700X400	3'046	3'595	4'631	a.A.
2700X450	3'107	3'667	4'723	a.A.
2800X400	3'136	3'700	4'767	a.A.
2800X450	3'199	3'774	4'862	a.A.
2900X400	3'226	3'806	4'903	a.A.
2900X450	3'290	3'882	5'001	a.A.
3000X400	3'315	3'912	5'039	a.A.
3000X450	3'382	3'990	5'140	a.A.

Autres dimensions et exécutions sur demande!

continuo

Design: Designstudio blohmgumm

Table pour l'habitat et le travail

En multiplex bouleau collé verticalement ou en bois massif européen. Huilé et ciré

Convient aussi très bien aux grands formats

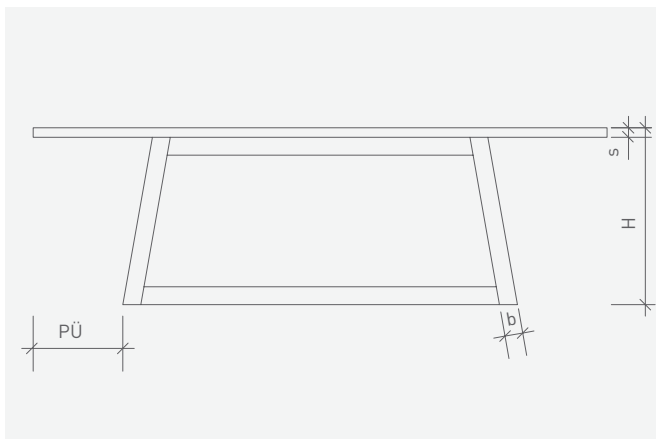
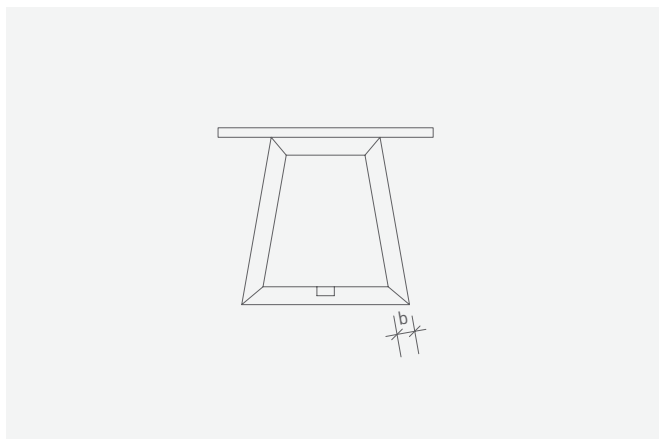
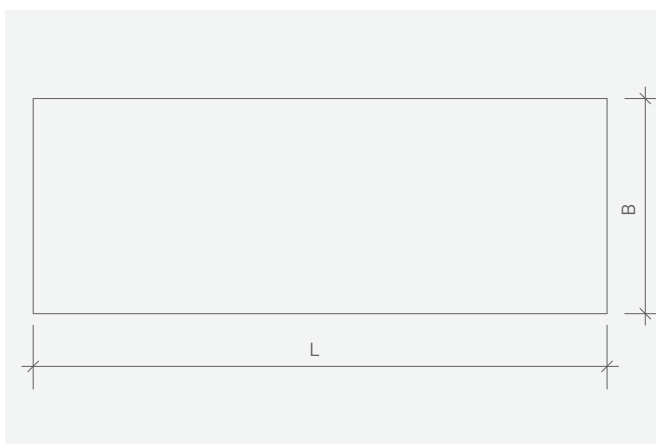
Mesa de hogar u oficina.

En multiplex de abedul encolado verticalmente o de madera maciza europea. Aceitada y encerada

Muy adecuada también para formatos grandes



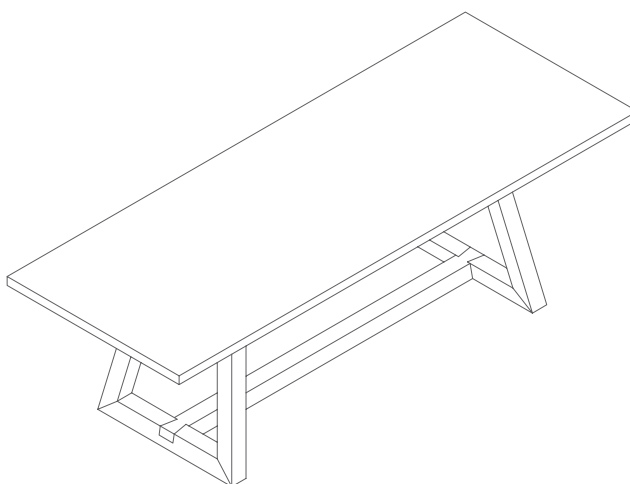
continuo



- | | | |
|----|------------------------------------|--------------------------------------|
| L | Longueur à choix | Largura a petición |
| B | Largeur à choix | Anchura a petición |
| H | Hauteur à choix,
standard 740mm | Altura a petición,
estándar 740mm |
| PÜ | Saillie du plateau dep. de L | Saliente del tablero 375mm |
| b | Section du cadre 75mm | Sección transversal del marco 75mm |
| s | Epaisseur du plateau 40mm | Grosor del material 40mm |

Fabriquée sur demande dans
d'autres dimensions et exécutions

A petición se fabrica
en otras medidas y acabados



Design: designstudio blohm gumm

Prix en francs suisses, TVA excl.

Table pour l'habitat et le travail

Traitement standard: huiler et cirer

Supplément pour exécution vernie	820
Supplément pour exécution teinture et vernie	1'005

Fabrication individuelle selon vos souhaits et spécifications:

Dimensions en mm	érable/hêtre	cerisier/orme chêne/châtaignier	noyer américain avec aubier chêne étuvé	noyer américain sans aubier	noyer européen.
1800X800	4'790	5'413	6'083	6'514	6'993
1800X900	4'982	5'629	6'327	6'775	7'273
1900X800	5'006	5'656	6'357	6'808	7'308
1900X900	5'206	5'883	6'611	7'080	7'600
2000X800	5'221	5'900	6'631	7'101	7'623
2000x900	5'430	6'136	6'896	7'385	7'928
2100X800	5'437	6'143	6'905	7'394	7'938
2100X900	5'654	6'389	7'181	7'690	8'255
2200X900	5'878	6'642	7'465	7'994	8'582
2200X950	5'991	6'770	7'609	8'148	8'747
2300X900	6'102	6'896	7'750	8'299	8'910
2300X950	6'220	7'028	7'899	8'459	9'081
2300X1000	6'337	7'161	8'048	8'619	9'252
2400X900	6'327	7'149	8'035	8'604	9'237
2400X950	6'448	7'287	8'189	8'770	9'415
2400X1000	6'570	7'424	8'344	8'935	9'592
2500X900	6'551	7'402	8'320	8'909	9'564
2500X950	6'677	7'545	8'480	9'080	9'748
2500X1000	6'803	7'687	8'640	9'252	9'932
2600X900	6'775	7'656	8'604	9'214	a.A.
2600X950	6'905	7'803	8'770	9'391	a.A.
2600X1000	7'036	7'950	8'935	9'568	a.A.
2700X900	6'999	7'909	8'889	9'519	a.A.
2700X950	7'134	8'061	9'060	9'702	a.A.
2700X1000	7'268	8'213	9'231	9'885	a.A.
2800X900	7'223	8'162	9'174	9'824	a.A.
2800X950	7'362	8'319	9'350	10'013	a.A.
2800X1000	7'501	8'476	9'526	10'202	a.A.
2900X900	7'447	8'416	9'458	10'129	a.A.
2900X950	7'591	8'578	9'640	10'323	a.A.
2900X1000	7'734	8'739	9'822	10'518	a.A.
3000X900	7'672	8'669	9'743	10'433	a.A.
3000X950	7'819	8'836	9'930	10'634	a.A.
3000X1000	7'967	9'002	10'118	10'835	a.A.

Autres dimensions et exécutions sur demande!

volata

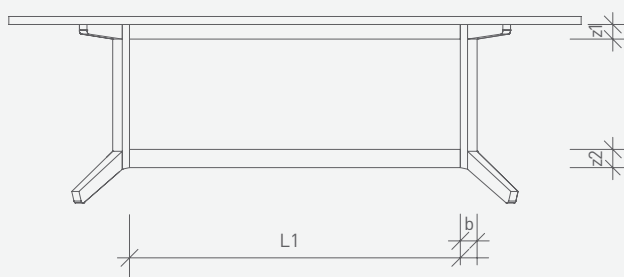
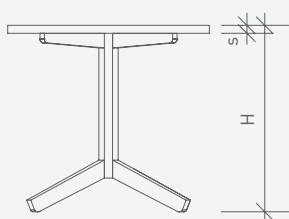
Design: Jörg Boner 2007

Table rectangulaire pour l'habitat et le travail
En multiplex bouleau collé verticalement ou en bois massif européen. Huilé et ciré

Mesa rectangular para casa u oficina
En multiplex de abedul encolado verticalmente o de madera maciza europea. Aceitada y encerada



volata

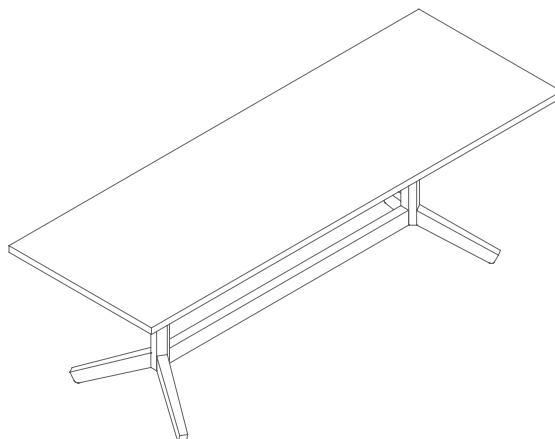
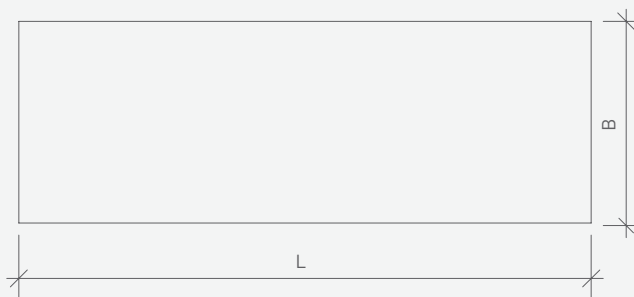


L Longueur à choix
 L1 Longueur du bâti dep. de L
 B Largeur à choix
 H Hauteur standard 740 mm
 s Epaisseur du plateau 32 mm
 b Section des piliers 72 mm
 z1 Hauteur du châssis 60 mm
 z2 Hauteur du châssis 72 mm

Largura a petición
 Largura de bastidor dep. de L
 Anchura a petición
 Altura estándar 740 mm
 Grosor de tablero 32 mm
 Anchura de columna 72 mm
 Altura de bastidor 60 mm
 Altura de bastidor 72 mm

Fabriquée sur demande dans
 d'autres dimensions et exécutions

A petición se fabrica en otras
 medidas y acabados



Design: Jörg Boner

Prix en francs suisses, TVA excl.

Table pour l'habitat et le travail, table de conférence

Traitement standard: huiler et cirer

Supplément pour exécution vernie	820
Supplément pour exécution teinture et vernie	1'005
Supplément pour angulaire arrondis, bord biseauter	495

Fabrication individuelle selon vos souhaits et spécifications:

Dimensions en mm	érable hêtre	cerisier/orme chêne/châtaignier	noyer américain avec aubier chêne étuvé	noyer américain sans aubier	noyer européen.
1800X800	4'860	5'783	6'415	6'658	7'241
1800X900	5'054	6'015	6'672	6'925	7'531
1900X800	5'079	6'044	6'704	6'958	7'567
1900X900	5'282	6'285	6'972	7'236	7'870
2000X800	5'297	6'304	6'993	7'257	7'893
2000x900	5'509	6'556	7'272	7'548	8'209
2100X800	5'516	6'564	7'281	7'557	8'219
2100X900	5'737	6'827	7'573	7'859	8'548
2200X900	5'964	7'097	7'873	8'171	8'887
2200X950	6'079	7'234	8'024	8'328	9'058
2300X900	6'192	7'368	8'173	8'483	9'226
2300X950	6'311	7'510	8'330	8'646	9'403
2300X1000	6'430	7'651	8'487	8'809	9'580
2400X900	6'419	7'639	8'473	8'794	9'564
2400X950	6'543	7'786	8'636	8'963	9'748
2400X1000	6'666	7'933	8'799	9'132	9'932
2500X900	6'647	7'909	8'773	9'106	9'903
2500X950	6'774	8'061	8'942	9'281	10'094
2500X1000	6'902	8'214	9'111	9'456	10'284
2600X900	6'874	8'180	9'074	9'417	a.A.
2600X950	7'006	8'337	9'248	9'598	a.A.
2600X1000	7'138	8'495	9'423	9'780	a.A.
2700X900	7'101	8'451	9'374	9'729	a.A.
2700X950	7'238	8'613	9'554	9'916	a.A.
2700X1000	7'375	8'776	9'734	10'103	a.A.
2800X900	7'329	8'721	9'674	10'041	a.A.
2800X950	7'470	8'889	9'860	10'234	a.A.
2800X1000	7'611	9'057	10'046	10'427	a.A.
2900X900	7'556	8'992	9'974	10'352	a.A.
2900X950	7'702	9'165	10'166	10'551	a.A.
2900X1000	7'847	9'338	10'358	10'750	a.A.
3000X900	7'784	9'263	10'275	10'664	a.A.
3000X950	7'933	9'441	10'472	10'869	a.A.
3000X1000	8'083	9'619	10'670	11'074	a.A.

Autres dimensions et exécutions sur demande!

volata ronde

Design: Jörg Boner 2007

Table de salle à manger ou de conférences

Pilier central avec six bras radiaux

En multiplex bouleau collé verticalement ou en bois massif européen. Huilé et ciré

Mesa de comedor o mesa de reuniones

Columna central con seis pies

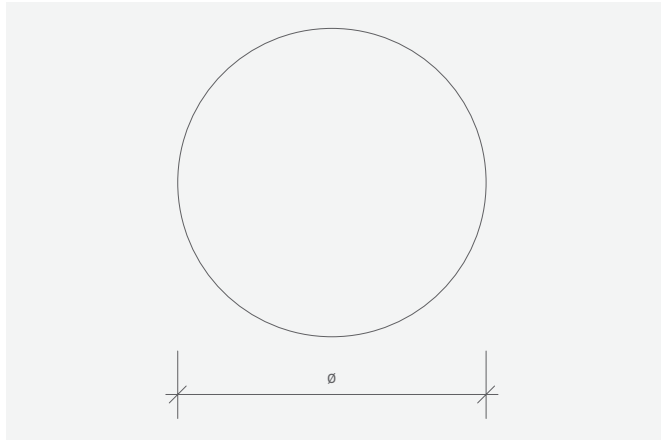
En multiplex de abedul encolado verticalmente o de madera maciza europea. Aceitada y encerada



volata ronde



Optional: profil de chant incliné
Opcional: perfil de borde inclinado



ø	Diamètre 1200 à 1700 mm	Diámetro 1200 hasta 1700 mm
H	Hauteur standard 740 mm	Altura estándar 740 mm
s	Épaisseur du plateau 32 mm	Grosor de tablero 32 mm
f	Section du pilier 72 mm	Anchura de columna 72 mm

fabriquée sur demande dans d'autres dimensions et exécutions

A petición se fabrica en otras medidas y acabados



Design: Jörg Boner

Prix en francs suisses, TVA excl.

Table pour l'habitat et le travail, table de conférence

Traitement standard: huiler et cirer

Supplément pour exécution vernie	820
Supplément pour exécution teinture et vernie	1'005
Supplément pour un profil d'arête biseauté	265

Fabrication individuelle selon vos souhaits et spécifications:

Dimensions en mm	érable hêtre	cerisier/orme chêne/châtaignier	noyer américain chêne étuvé	noyer européen.
ø 1200	4'724	5'858	6'944	7'653
ø 1250	4'959	6'149	7'290	8'034
ø 1300	5'194	6'440	7'635	8'414
ø 1350	5'429	6'732	7'980	8'795
ø 1400	5'664	7'023	8'326	9'175
ø 1450	5'899	7'314	8'671	9'556
ø 1500	6'134	7'606	9'016	9'936
ø 1550	6'368	7'897	9'362	10'317
ø 1600	6'603	8'188	9'707	10'697
ø 1650	6'838	8'479	10'052	11'078
ø 1700	7'073	8'771	10'397	11'458
ø 1750	7'308	9'062	10'743	11'839
ø 1800	7'543	9'353	11'088	12'219

Autres dimensions et exécutions sur demande!

volata bistro

Design: Jörg Boner 2007

Table pour l'habitat, les cafés, etc.

Pilier central avec quatre bras radiaux

En multiplex bouleau collé verticalement ou en bois massif européen. Huilé et ciré

Ronde ou carrée

Mesa de hogar, bistró, etc.

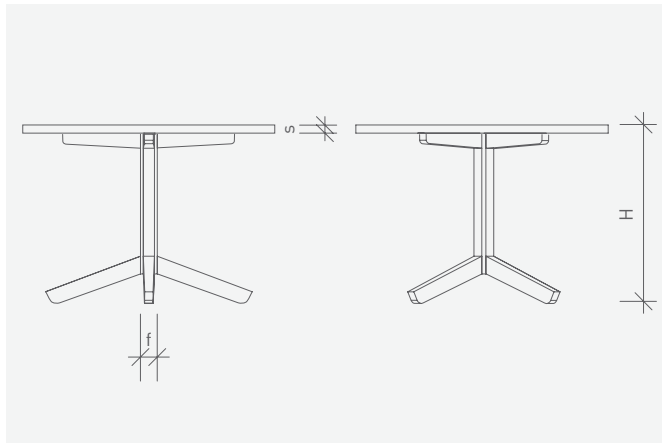
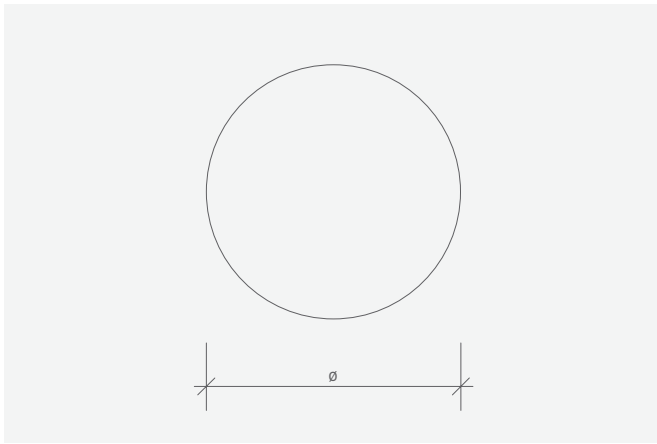
Columna central con cuatro pies

En multiplex de abedul encolado verticalmente o de madera maciza europea. Aceitada y encerada

Redonda o cuadrada



volata bistro

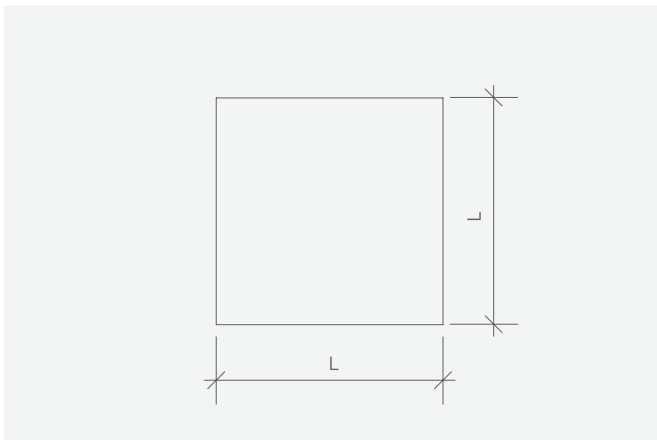


L Longueur à choix,
max. 1150 mm
H Hauteur 740 mm
s Epaisseur du plateau
env. 32 mm
f Section du pilier 66 mm

L Largo a petición,
máx. 1150 mm
H Alto 740 mm
s Grosor de tablero aprox. 32 mm
f Ancho de columna 66 mm

fabriquée sur demande dans
d'autres dimensions et exécutions

a petición, se fabrica con otras medi-
das y acabados

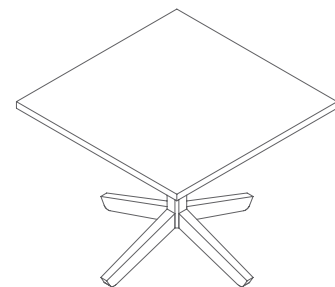


Ø Diamètre à choix,
max. 1150 mm
H Hauteur 740 mm
s Epaisseur du plateau 32 mm
f Section du pilier 66 mm

Diámetro a petición,
máx. 1150 mm
Altura 740 mm
Grosor de tablero 32 mm
Anchura de columna 66 mm

Fabriquée sur demande dans
d'autres dimensions et exécutions

A petición se fabrica en otras
medidas y acabados



Design: Jörg Boner

Prix en francs suisses, TVA excl.

Table pour l'habitat et le travail, table de bistro

Traitement standard: huiler et cirer

Supplément pour exécution vernie	640
Supplément pour exécution teinture et vernie	780
Supplément pour un profil d'arête biseauté	265
Supplément pour angulaire arrondis, bord biseauter	525

Dimensions en mm	érable hêtre	cerisier/orme chêne/châtaignier	noyer américain chêne étuvé	noyer européen.
ø 750	2'610	3'236	3'837	4'228
ø 800	2'845	3'528	4'182	4'609
ø 850	3'080	3'819	4'527	4'989
ø 900	3'315	4'110	4'873	5'370
ø 950	3'550	4'402	5'218	5'750
ø 1000	3'785	4'693	5'563	6'131
ø 1050	4'019	4'984	5'909	6'511
ø 1100	4'254	5'275	6'254	6'892

750X750	2'401	2'977	3'530	3'890
800X800	2'617	3'245	3'847	4'240
850X850	2'833	3'513	4'165	4'590
900X900	3'050	3'781	4'483	4'940
950X950	3'266	4'049	4'800	5'290
1000X1000	3'482	4'317	5'118	5'640
1050X1050	3'698	4'585	5'436	5'991
1100X1100	3'914	4'853	5'754	6'341

Autres dimensions et exécutions sur demande!

Table pour l'habitat et le travail

En multiplex bouleau collé verticalement ou en bois massif européen. Huilé et ciré.

Carrée ou rectangulaire.

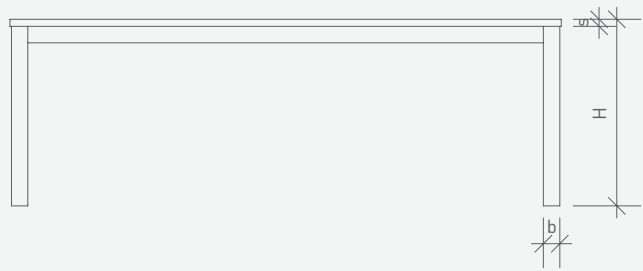
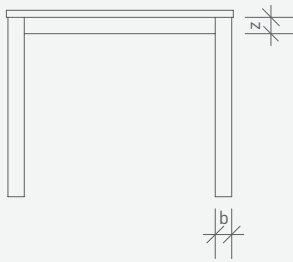
Mesa para casa u oficina.

En multiplex de abedul encolado verticalmente o en madera maciza europea. Aceitada y encerada.

Cuadrada o rectangular.

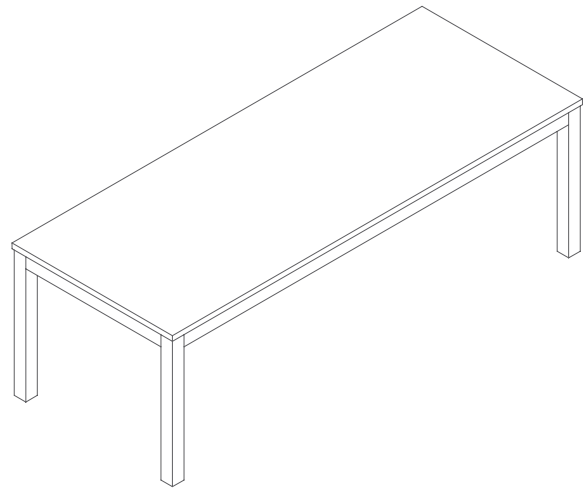
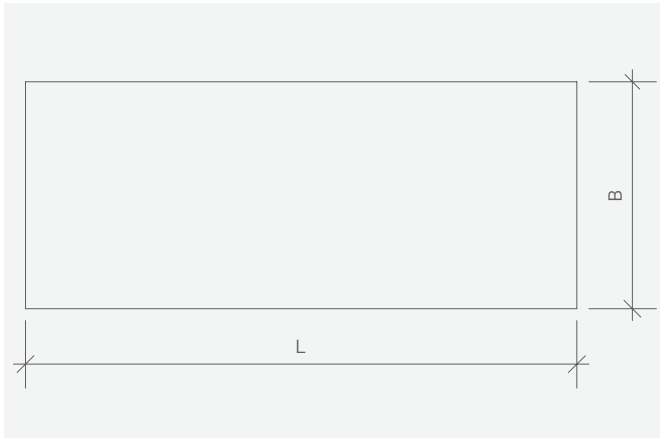


otto



L	Longueur à choix	Largura a petición
B	Largeur à choix	Anchura a petición
H	Hauteur standard 740 mm	Altura estándar 740 mm
s	Epaisseur du plateau 28 mm	Grosor de tablero 28 mm
b	Section des pieds 65 mm	Anchura de patas 65 mm
z	Hauteur du châssis 65 mm	Altura de bastidor 65 mm

Fabriquée sur demande dans d'autres dimensions et exécutions
A petición se fabrica en otras medidas y acabados



Design: tossa

Prix en francs suisses, TVA excl.

Table pour l'habitat et le travail

Traitement standard: huiler et cirer

Supplément pour exécution vernie	820
Supplément pour exécution teinture et vernie	1'005

Fabrication individuelle selon vos souhaits et spécifications:

Dimensions en mm	érable hêtre	cerisier/orme chêne/châtaignier	noyer américain avec aubier chêne étuvé	noyer américain sans aubier	noyer européen.
1800X800	3'650	4'672	5'147	5'293	5'731
1800X900	3'796	4'859	5'352	5'504	5'960
1900X800	3'909	5'004	5'512	5'668	6'137
1900X900	4'066	5'204	5'732	5'895	6'383
2000X800	4'168	5'335	5'877	6'044	6'544
2000x900	4'335	5'549	6'112	6'286	6'806
2100X800	4'427	5'667	6'243	6'420	6'951
2100X900	4'605	5'894	6'492	6'677	7'229
2200X900	4'874	6'239	6'872	7'067	7'652
2200X950	4'968	6'359	7'005	7'203	7'799
2300X900	5'144	6'584	7'252	7'458	8'075
2300X950	5'242	6'710	7'392	7'602	8'231
2300X1000	5'341	6'837	7'531	7'745	8'386
2400X900	5'413	6'929	7'632	7'849	8'499
2400X950	5'517	7'062	7'779	8'000	8'662
2400X1000	5'621	7'195	7'926	8'151	8'825
2500X900	5'683	7'274	8'012	8'240	8'922
2500X950	5'792	7'414	8'167	8'398	9'093
2500X1000	5'901	7'554	8'321	8'557	9'265
2600X900	5'952	7'619	8'393	8'631	a.A.
2600X950	6'067	7'765	8'554	8'797	a.A.
2600X1000	6'181	7'912	8'715	8'963	a.A.
2700X900	6'222	7'964	8'773	9'021	a.A.
2700X950	6'341	8'117	8'941	9'195	a.A.
2700X1000	6'461	8'270	9'110	9'368	a.A.
2800X900	6'491	8'309	9'153	9'412	a.A.
2800X950	6'616	8'468	9'329	9'593	a.A.
2800X1000	6'741	8'628	9'505	9'774	a.A.
2900X900	6'761	8'654	9'533	9'803	a.A.
2900X950	6'891	8'820	9'716	9'991	a.A.
2900X1000	7'021	8'986	9'899	10'180	a.A.
3000X900	7'030	8'999	9'913	10'194	a.A.
3000X950	7'165	9'172	10'103	10'390	a.A.
3000X1000	7'301	9'345	10'294	10'586	a.A.

Autres dimensions et exécutions sur demande!

Design: Fabian Schwaerzler, 2018

Table pour l'habitat et le travail.

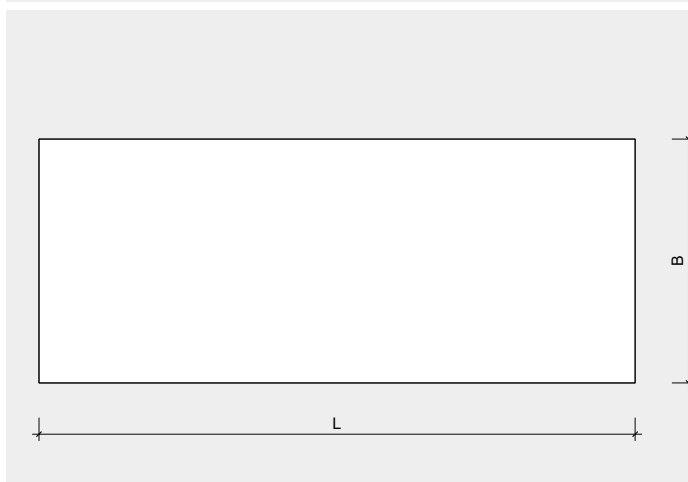
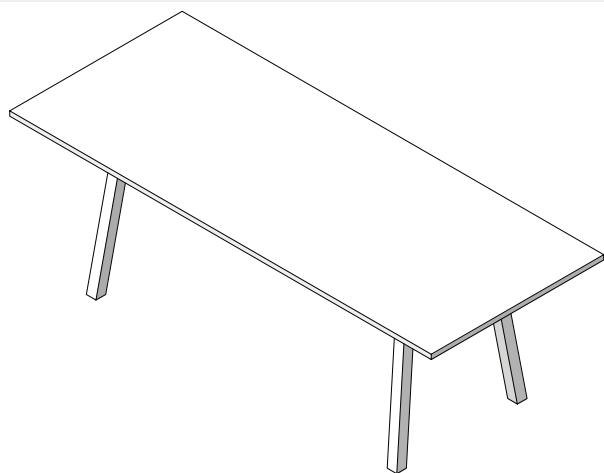
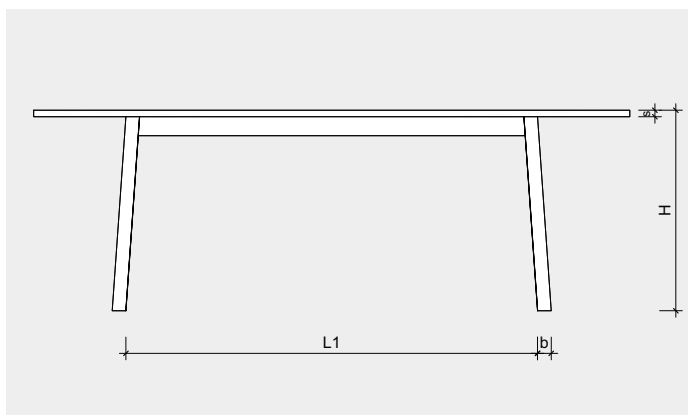
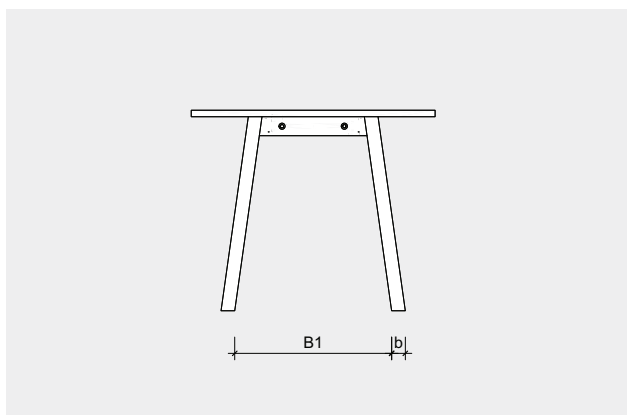
Plateau recouvert de linoléum noir ou clair (nero ou champignon).
Piètement de table en frêne massif, laqué noir ou huilé pigmenté blanc.
Ou en bois massif européen. Huilé et ciré.

Mesa de hogar u oficina.

Tablero chapeado con linóleo negro o claro (nero o champignon).
Pie de mesa en madera maciza de fresno, lacado en negro o aceitado en blanco.
O en madera maciza europea. Aceitada y encerada.



nilo



LxB	1900 x 850 mm	L1	1225 mm
	2200 x 900 mm		1525 mm
	2500 x 900 mm		1725 mm
H	740 mm		
B1	575 mm		
b	50 mm		
s	24 mm		



Linoléum nero



Linoléum mushroom

Design: Fabian Schwaerzler

Prix en francs suisses, TVA excl.

Table pour l'habitat et le travail, démontable

Plateau plaqué de Linoleum, claire (mushroom/4176) ou noir (nero/4023)

Cadre frêne, huiler avec pigments blancs ou verni noir

ou

plateau bois massif, cadre bois massif ou verni noir

Supplément pour autres exécutions	sur demande
Supplément pour exécution vernie (bois massif)	820

Dimensions en mm	cadre huilé blanc plateau "mushroom"	cadre verni noir plateau "nero"
1900x850	2'070	2'190
2200x900	2'350	2'500
2500x900	2'980	3'130

Dimensions en mm	érable hêtre	cerisier/orme chêne/châtaignier	noyer américain avec aubier chêne étuvé	noyer américain sans aubier	noyer europ.
1900x850	4'130	4'750	5'204	5'452	5'947
2200x900	4'490	5'164	5'657	5'927	6'466
2500x900	4'770	5'486	6'010	6'296	6'869

kraftwerktisch

Design: Martin Blaser, 2021

Table pour l'habitat et le travail, table de conférence.

Édition limitée en planches de chêne avec numérotation originale de la centrale hydroélectrique d'Erlenbach/Simmental.

Ou en bois massif européen. Huilé et ciré.

Les plateaux de table sont en planches transversaux, avec planche centrale et de tête, ou en planches collés dans le sens de la longueur.

Cadre de base en acier noir et bois massif.

Mesa de hogar u oficina, mesa de conferencia.

Edición limitada con tablonos de roble, con la numeración original de la central hidroeléctrica de Erlenbach/Simmental.

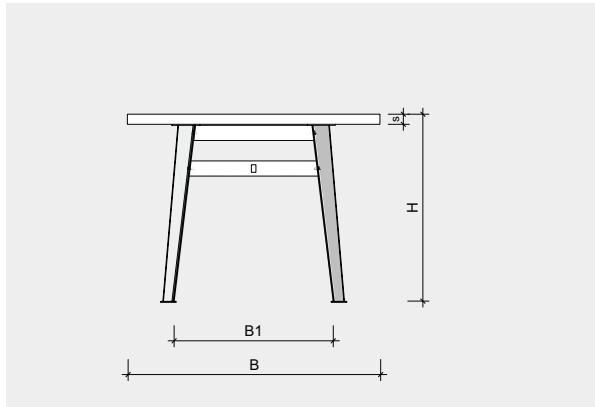
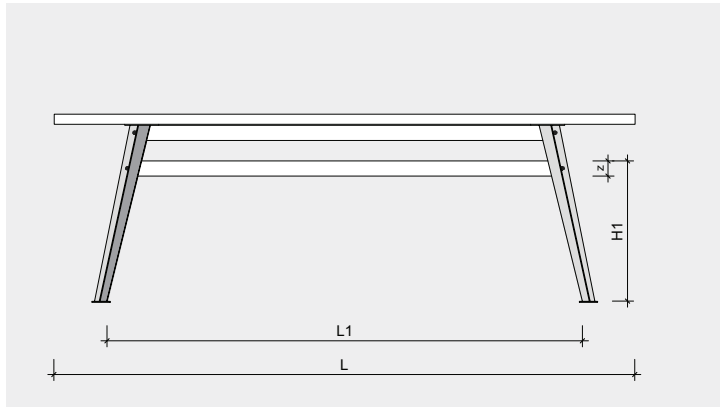
O en madera maciza europea. Aceitada y encerada.

El tablero en unión transversal, con tablon central y de cabezera o en unión longitudinal.

Pie de mesa en acero negro y madera maciza.

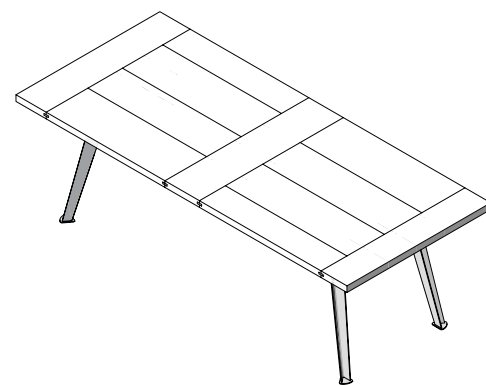
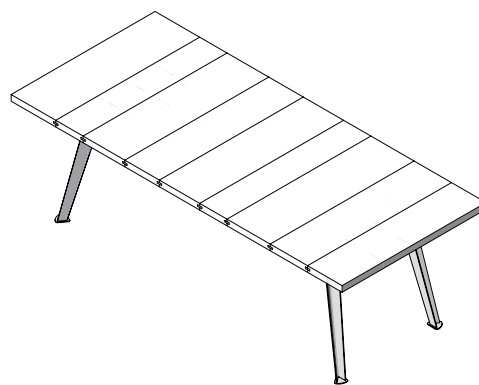
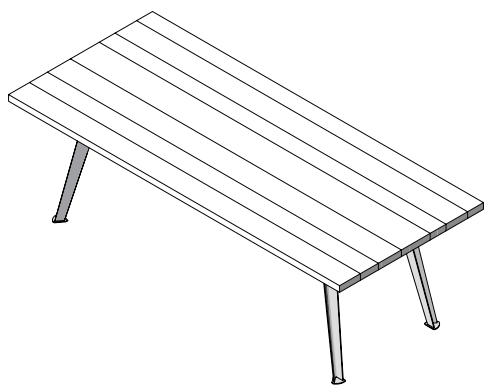


kraftwerkstisch



L Longueur sur demande
 L1 Dépend de L
 B sur demande
 B1 Dépend de B
 H Hauteur standard 740 mm
 H1 560 mm
 s Épaisseur du bord 40 mm
 z Support central de 60 mm de haut
 Peut être produit dans d'autres dimensions et exécutions.

L Largo a petición
 L1 Depende de L
 B Ancho a petición
 B1 Depende de B
 H Altura estándar 740 mm
 H1 560 mm
 s Espesor de tablero 40 mm
 z Soporte central de 60 mm de altura
 A petición se fabrica e otras medidas y acabados



collés dans le sens de la longueur
 unión longitudinal

collé en travers
 unión transversal

Avec planche centrale et de tête
 con tablon central y de cabeza

Design: Martin Blaser

Prix en francs suisses, TVA excl.

Table pour l'habitat et le travail, table de conférence

Les plateaux sont en planches transversaux, avec planche centrale et de tête, ou en planches collés dans le sens de la longueur.

Traitement standard: huiler et cirer

Supplément pour exécution vernie	780
Supplément pour exécution teinture et vernie	975
Supplément pour larguer +100mm	4%

Dimensions en mm	érable hêtre	cerisier/orme chêne/châtaignier	noyer américain avec aubier chêne (vieux bois)*)	noyer américain sans aubier	noyer européen
Plateau collé en travers ou avec planche centrale et de tête					
1800X900	4'420	5'171	5'746	5'967	6'497
1900X900	4'641	5'430	6'033	6'265	6'822
2000x900	4'862	5'689	6'321	6'564	7'147
2100X900	5'083	5'947	6'608	6'862	7'472
2200X900	5'304	6'206	6'895	7'160	7'797
2300X900	5'525	6'464	7'183	7'459	8'122
2300X1000	5'738	6'713	7'459	7'746	8'434
2400X900	5'746	6'723	7'470	7'757	8'447
2400X1000	5'967	6'981	7'757	8'055	8'771
2500X900	5'967	6'981	7'757	8'055	8'771
2500X1000	6'197	7'250	8'055	8'365	9'109
2600X900	6'188	7'240	8'044	8'354	a.A.
2600X1000	6'426	7'518	8'354	8'675	a.A.
2700X900	6'409	7'499	8'332	8'652	a.A.
2700X1000	6'656	7'787	8'652	8'985	a.A.
2800X900	6'630	7'757	8'619	8'951	a.A.
2800X1000	6'885	8'055	8'951	9'295	a.A.
2900X900	6'851	8'016	8'906	9'249	a.A.
2900X1000	7'115	8'324	9'249	9'605	a.A.
3000X900	7'072	8'274	9'194	9'547	a.A.
3000X1000	7'344	8'592	9'547	9'914	a.A.

Plateau collé dans le sens de la longueur (pas possible en chêne (vieux bois)*)					
1800X900	4'098	4'794	5'327	5'532	6'023
1900X900	4'302	5'034	5'593	5'808	6'325
2000x900	4'507	5'274	5'860	6'085	6'626
2100X900	4'712	5'513	6'126	6'362	6'927
2200X900	4'917	5'753	6'392	6'638	7'228
2300X900	5'122	5'993	6'659	6'915	7'529
2300X1000	5'319	6'223	6'915	7'181	7'819
2400X900	5'327	6'232	6'925	7'191	7'831
2400X1000	5'532	6'472	7'191	7'468	8'132
2500X900	5'532	6'472	7'191	7'468	8'132
2500X1000	5'745	6'721	7'468	7'755	8'444
2600X900	5'737	6'712	7'458	7'744	a.A.
2600X1000	5'957	6'970	7'744	8'042	a.A.
2700X900	5'942	6'952	7'724	8'021	a.A.
2700X1000	6'170	7'219	8'021	8'330	a.A.
2800X900	6'146	7'191	7'990	8'298	a.A.
2800X1000	6'383	7'468	8'298	8'617	a.A.
2900X1000	6'596	7'717	8'574	8'904	a.A.
3000X1000	6'808	7'966	8'851	9'191	a.A.

*) planches de chêne avec numérotation originale de la centrale hydroélectrique d'Erlenbach/Simmental.

circolo

Werkdesign tossa

Table pour l'habitat et le travail

En multiplex bouleau collé verticalement ou en bois massif européen. Huilé et ciré

Ronde ou ovale

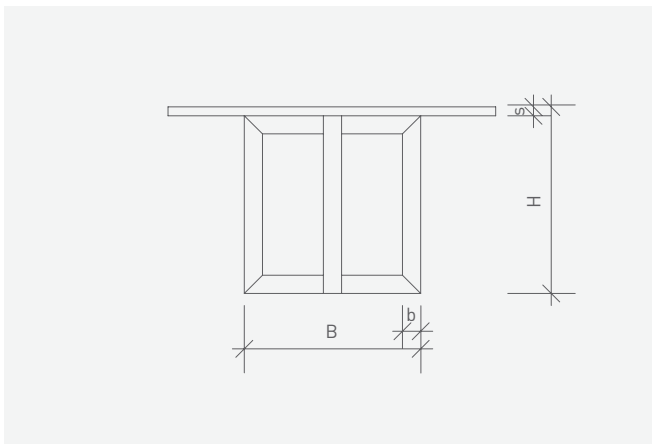
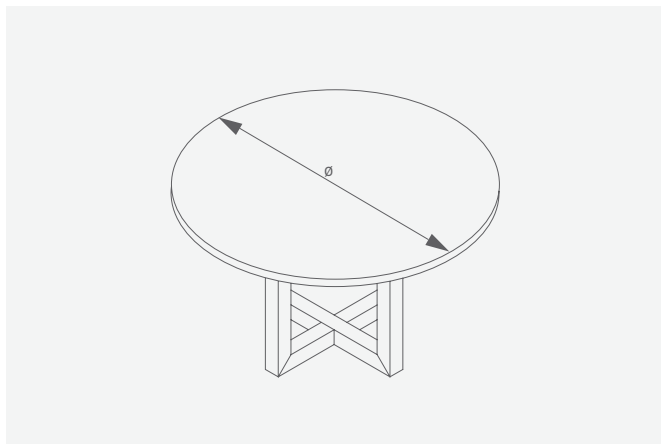
Mesa de hogar u oficina

En multiplex de abedul encolado verticalmente o de madera maciza europea. Aceitada y encerada

Redonda u ovalada



circolo



Version petite

ø 1000 mm à 1300 mm
B Largeur adaptée
en fonction du ø
H Hauteur standard 740 mm
s Epaisseur du plateau 35 mm
b Section des pieds 72 mm

Version pequeña

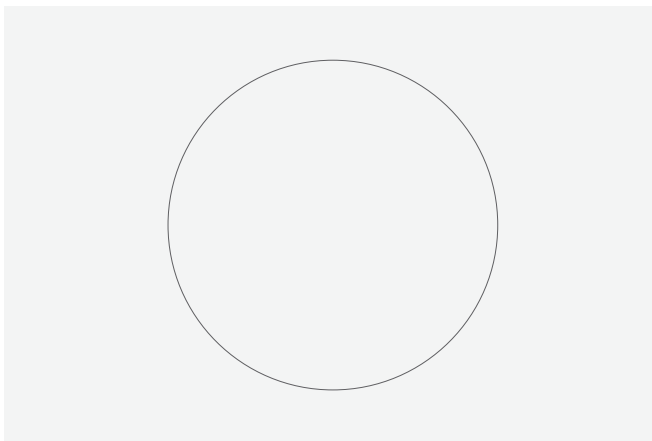
1000 mm hasta 1300 mm
Anchura varía
en función del ø
Altura estándar 740 mm
Grosor de tablero 35 mm
Anchura de patas 72 mm

Version grande

ø 1400 mm à 1800 mm
B Largeur adaptée
en fonction du ø
H Hauteur standard 740 mm
s Epaisseur du plateau 40 mm
b Section des pieds 76 mm

Version grande

1400 mm hasta 1800 mm
Anchura varía
en función del ø
Altura estándar 740 mm
Grosor de tablero 40 mm
Anchura de patas 76 mm



Fabriquée sur demande dans
d'autres dimensions et exécutions

A petición se fabrica en otras
medidas y acabados

Design: tossa

Prix en francs suisses, TVA excl.

Table pour l'habitat et le travail, table de conférence

Traitement standard: huiler et cirer

Supplément pour exécution vernie	820
Supplément pour exécution teinture et vernie	1'005

Fabrication individuelle selon vos souhaits et spécifications:

Dimensions en mm	érable hêtre	cerisier/orme chêne/châtaignier	noyer américain chêne étuvé	noyer europ.
ø 1000	3'110	3'856	4'634	5'038
ø 1100	3'642	4'516	5'426	5'900
ø 1200	4'174	5'175	6'219	6'761
ø 1300	4'705	5'835	7'011	7'623
ø 1400	5'237	6'494	7'803	8'484
ø 1500	5'769	7'154	8'596	9'346
ø 1600	6'301	7'813	9'388	10'207
ø 1700	6'833	8'473	10'181	11'069
ø 1800	7'364	9'132	10'973	11'930

Autres dimensions et exécutions sur demande!

littera

Design: Martin Blaser, 2018

Secrétaire

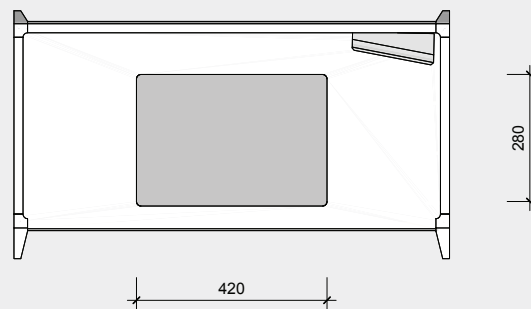
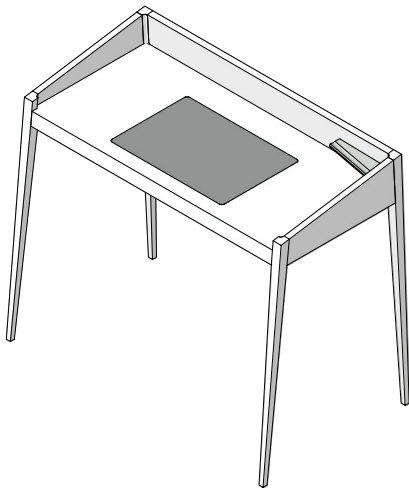
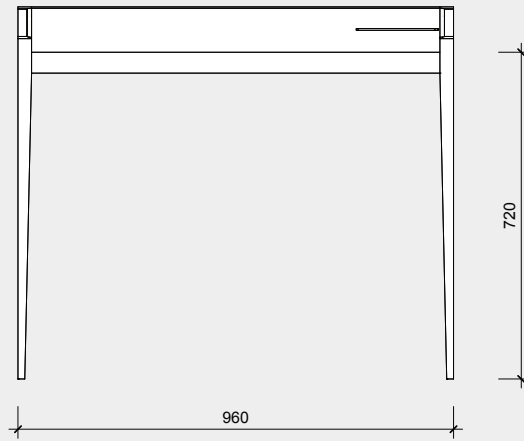
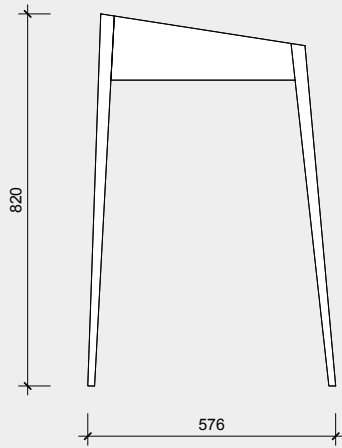
En noyer noir massif (huilé)
ou chêne massif (huilé ou laqué noir).
Avec sous-main en cuir incrusté ou floqué noir,
tablette en laiton massif.

Secretario

De madera maciza de nogal negro (aceitado)
o de madera maciza de roble (aceitado o lacado en negro)
Vade integrado de cuero negro o con en flock-print
Estante de latón macizo



littera



Design: Martin Blaser (2017)

Prix en francs suisses, TVA excl.

secrétaire

chêne huilé ou verni noir, noyer américain huilé

Supplément pour l'insert en cuir	230
----------------------------------	-----

Dimensions en mm

chêne
huilé natur

chêne
verni noir

noyer américain

960x550mm, hauteur 820mm

2'120

2'280

2'450

Design: Florian Hauswirth, 2015

Table

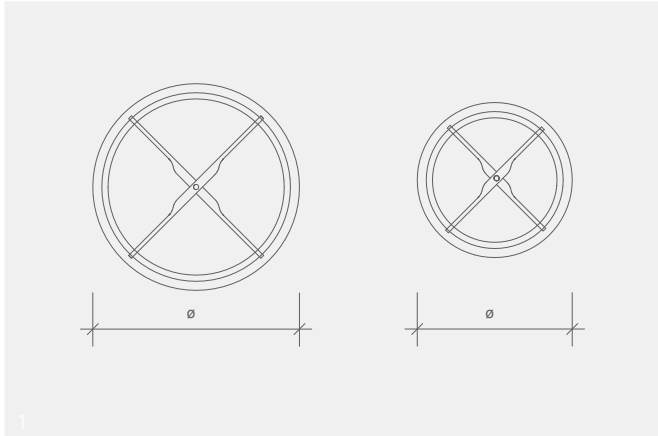
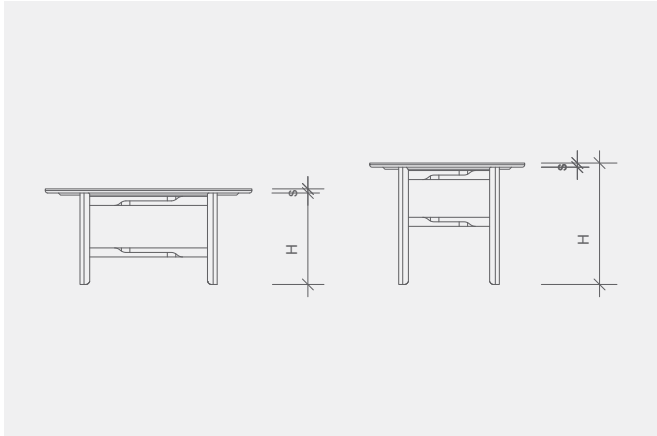
Avec plateau amovible. Batî peut être plié
En bois massif de frêne. Laqué naturel ou noir

Mesa

Con bandeja amovible. Base plegable
En madera maciza de fresno. Lacado al natural o en negro



pli



ø 800 mm oder 600 mm

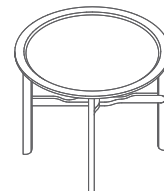
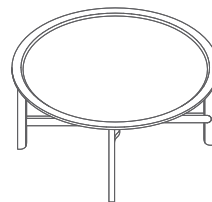
H Hauteur 370 mm o 470 mm

s Epaisseur du matériau 16 mm

800 mm or 600 mm

Altura 370 mm o 470 mm

Grosor del material 16 mm



Design: Florian Hauswirth

Prix en francs suisses, TVA excl.

Table de salon, composée d'un cadre de base et d'un plateau

Frêne, verni nature ou vernie noire

Dimensions en mm

hauteur 370

hauteur 470

ø 600

1'470

1'540

ø 800

1'800

1'980

Design: Florian Hauswirth, 2023

Table pour l'habitat ou le travail. Table d'atelier.
Plateau de table en bois massif européen. Huilé et ciré ou savonné.
Piètement métallique bruni ou revêtu par poudre.

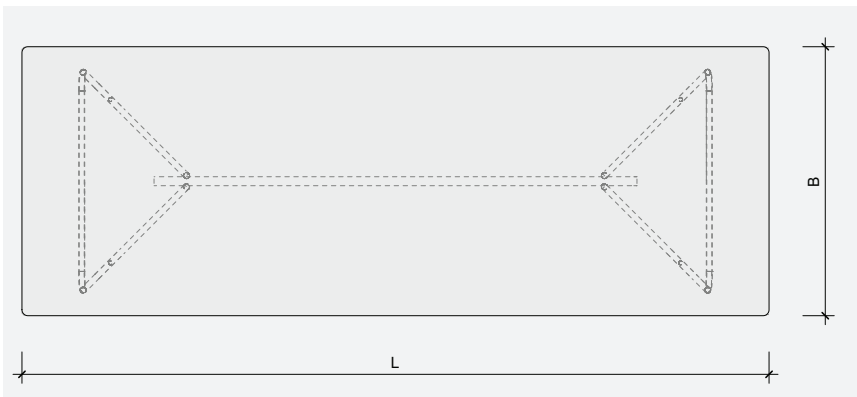
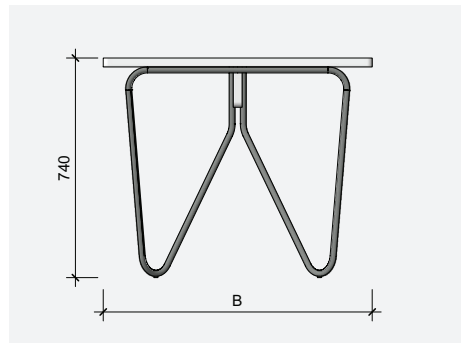
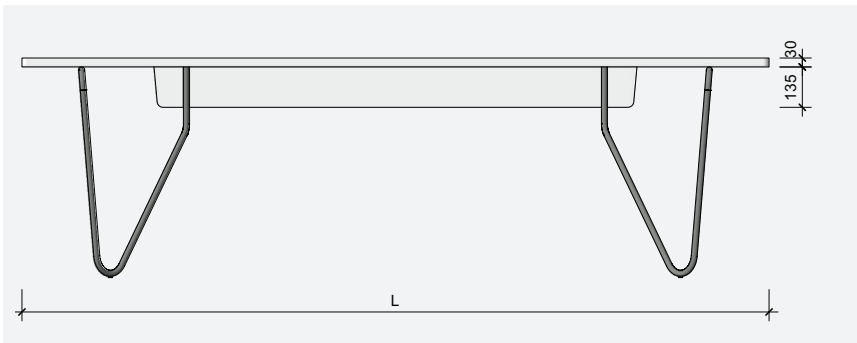
Mesa de comedor, de cocina, de trabajo, de estudio.
Tablero de madera maciza europea. Aceitado y encerado o enjabonado.
Base de metal bruñida o con recubrimiento de polvo.



balq



Plateau de table en chêne fumé / piètement bruni
Tablero de roble ahumado / base bruñida



Dimensions visibles dans la liste de prix
Dimensiones indicadas en la lista de precios

Couleurs de la base
Colores de la base

Surface brunie
Superficie bruñida

Les Couleurs® Le Corbusier
4320T bleu outremer foncé 1959

Les Couleurs® Le Corbusier
32080 orange 1931

Les Couleurs® Le Corbusier
4320G vert 59 1959



Plateau sapin blanc / piètement revêtu par poudre
Tablero de abeto blanco / base con recubrimiento de polvo

Design: tossa

Prix en francs suisses, TVA excl.

Table pour l'habitat et le travail, table d'atelier

Traitement standard (plateau): huiler et cirer

Traitement standard (piètement): bruni

Supplément pour exécution vernie (plateau)	450
Suppl. piètement revêtu par poudre, couleur RAL	325
Suppl. piètement revêtu par poudre, couleur LC	480

Fabrication individuelle selon vos souhaits et spécifications:

Dimensions en mm	érable	cerisier/orme	noyer américain	noyer américain	noyer européen chêne fumé
	hêtre sapin blanc	chêne/châtaignier	avec aubier chêne étuvé	sans aubier	
1800X800	3'300	3'894	4'290	4'488	4'884
1800X900	3'432	4'050	4'462	4'668	5'079
1900X800	3'534	4'170	4'595	4'807	5'231
1900X900	3'676	4'337	4'778	4'999	5'440
2000X800	3'769	4'447	4'899	5'125	5'578
2000x900	3'919	4'625	5'095	5'330	5'801
2100X800	4'003	4'723	5'204	5'444	5'924
2100X900	4'163	4'912	5'412	5'662	6'161
2200X900	4'407	5'200	5'729	5'993	6'522
2200X950	4'491	5'300	5'839	6'108	6'647
2300X900	4'650	5'487	6'045	6'324	6'883
2300X950	4'740	5'593	6'162	6'446	7'015
2300X1000	4'829	5'698	6'278	6'568	7'147
2400X900	4'894	5'775	6'362	6'656	7'243
2400X950	4'988	5'886	6'485	6'784	7'382
2400X1000	5'082	5'997	6'607	6'912	7'522
2500X900	5'138	6'062	6'679	6'987	7'604
2500X950	5'237	6'179	6'807	7'122	7'750
2500X1000	5'335	6'296	6'936	7'256	7'896
2600X900	5'381	6'350	6'996	7'319	a.A.
2600X950	5'485	6'472	7'130	7'459	a.A.
2600X1000	5'588	6'594	7'265	7'600	a.A.
2700X900	5'625	6'638	7'313	7'650	a.A.
2700X950	5'733	6'765	7'453	7'797	a.A.
2700X1000	5'841	6'893	7'594	7'944	a.A.
2800X900	5'869	6'925	7'629	7'981	a.A.
2800X950	5'982	7'058	7'776	8'135	a.A.
2800X1000	6'094	7'191	7'923	8'288	a.A.
2900X900	6'112	7'213	7'946	8'313	a.A.
2900X950	6'230	7'351	8'099	8'473	a.A.
2900X1000	6'347	7'490	8'252	8'633	a.A.
3000X900	6'356	7'500	8'263	8'644	a.A.
3000X950	6'478	7'644	8'422	8'810	a.A.
3000X1000	6'601	7'789	8'581	8'977	a.A.

Autres dimensions et exécutions sur demande!

Design: Udo Thönissen, 2023

Table de salon.

Plateau de table en verre fumé.

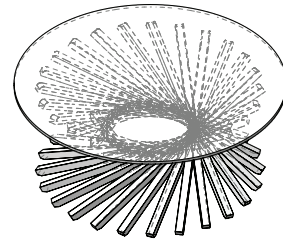
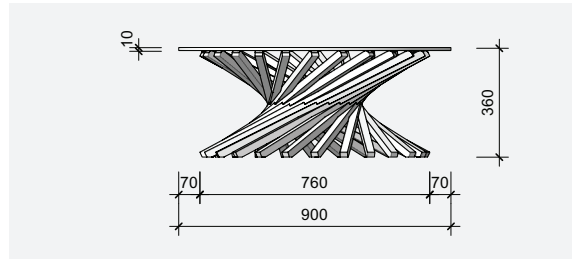
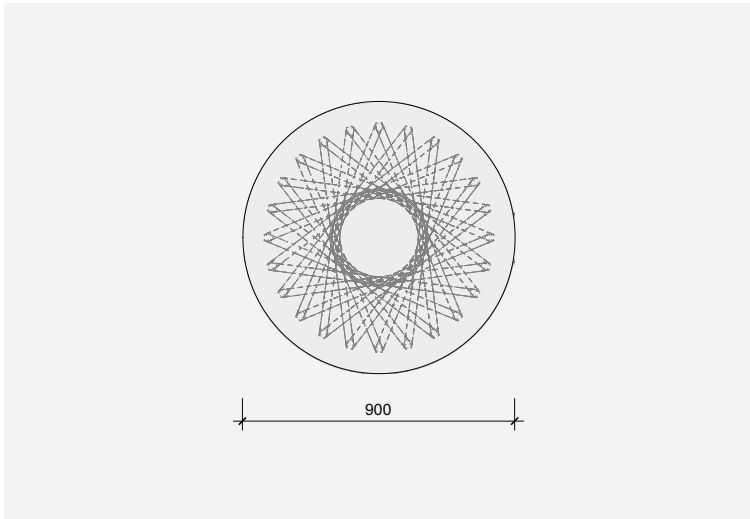
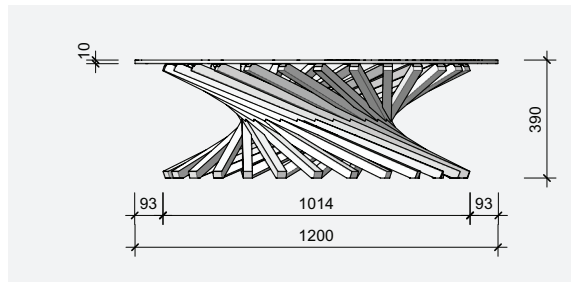
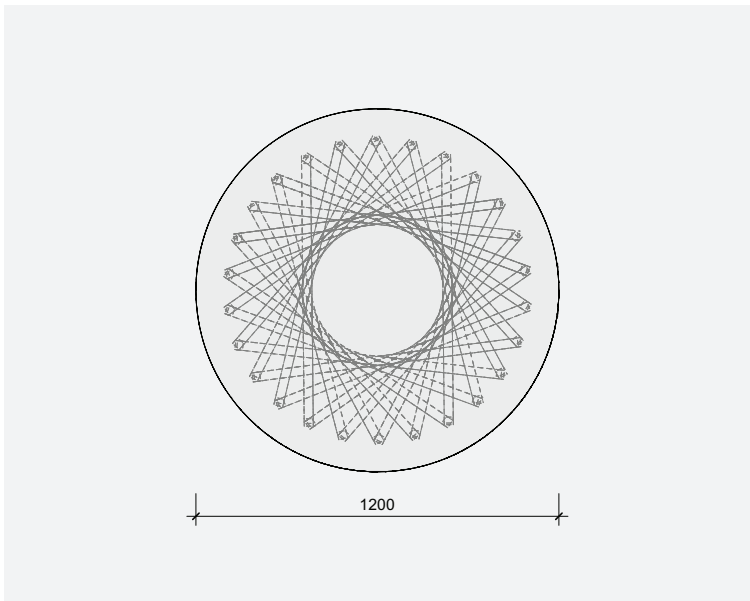
Piètement sculptural en bois massif, huilé.

Mesa de centro.

Tablero de cristal ahumado.

Base escultural de madera maciza, aceiteada.





Design: Udo Thönnissen, 2023

Table d'appoint.

Plateau de table en bois massif européen ou quartzite de Vals.

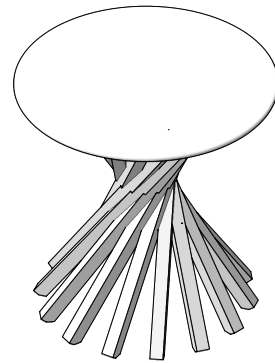
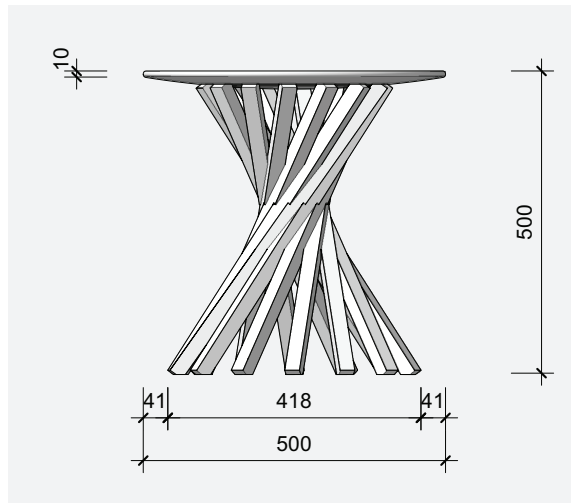
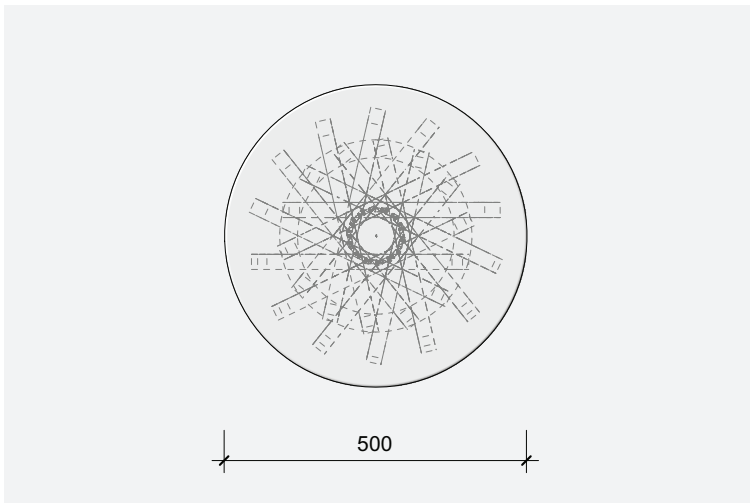
Piètement sculptural en bois massif, huilé.

Mesa auxiliar.

Tablero de madera maciza europea o cuarcita de Vals.

Base escultural de madera maciza, aceiteada.





Variante de plateau en quartzite de Vals.

Variante de tablero de cuarcita de Vals.



Design: Udo Thönnissen

Prix en francs suisses, TVA excl.

Table de salon, table d'appoint

Piètement en bois massif, huilé

Dimensions en mm	plateau	frêne	chêne	noyer américain
ø 500 / hauteur 500	bois massif	2'525	2'610	2'700
ø 500 / hauteur 500	quartzite de Vals	3'470	3'570	3'680
ø 900 / hauteur 360	verre fumé, 10mm	3'520	3'650	3'850
ø 1200 / hauteur 390	verre fumé, 10mm	4'125	4'340	4'690

Autres exécutions sur demande!

Design: Florian Hauswirth, 2023

Table de bistrot pour l'habitat ou les collectivités.

Plateau et colonne en bois massif européen.

Plateau de sol en acier revêtu par poudre.

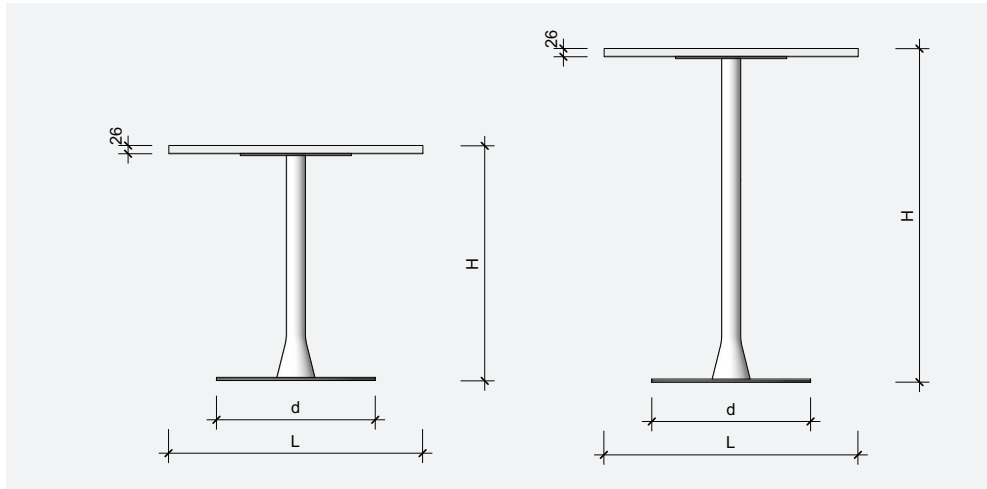
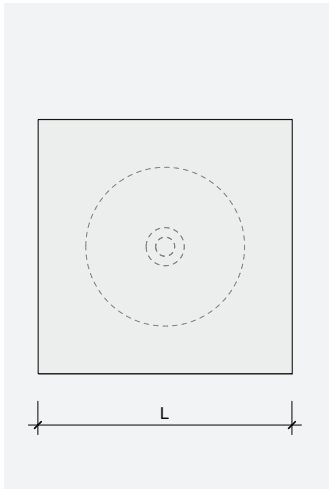
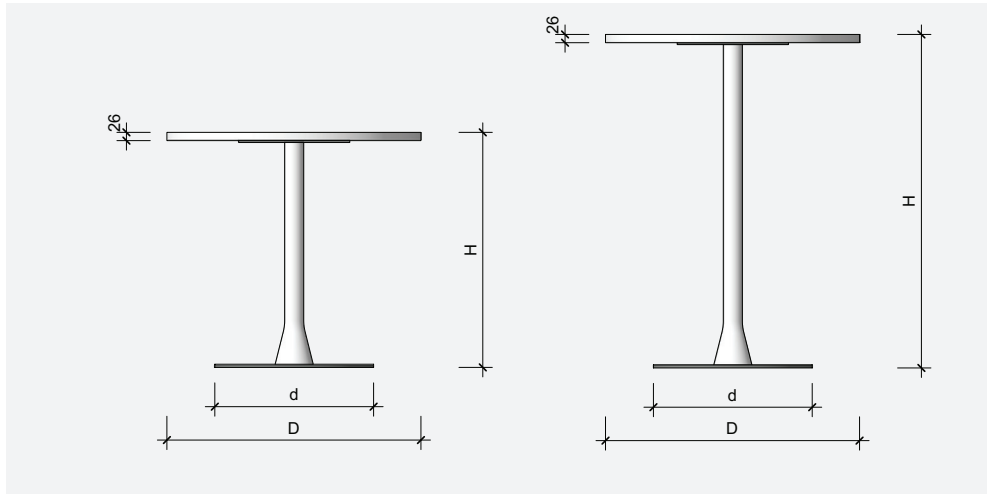
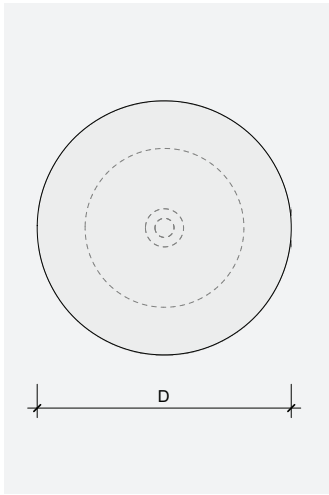
Mesa de bistro para ambiente residencial o contract.

Tablero y columna de madera maciza europea.

Placa base de acero con recubrimiento en polvo.



fant

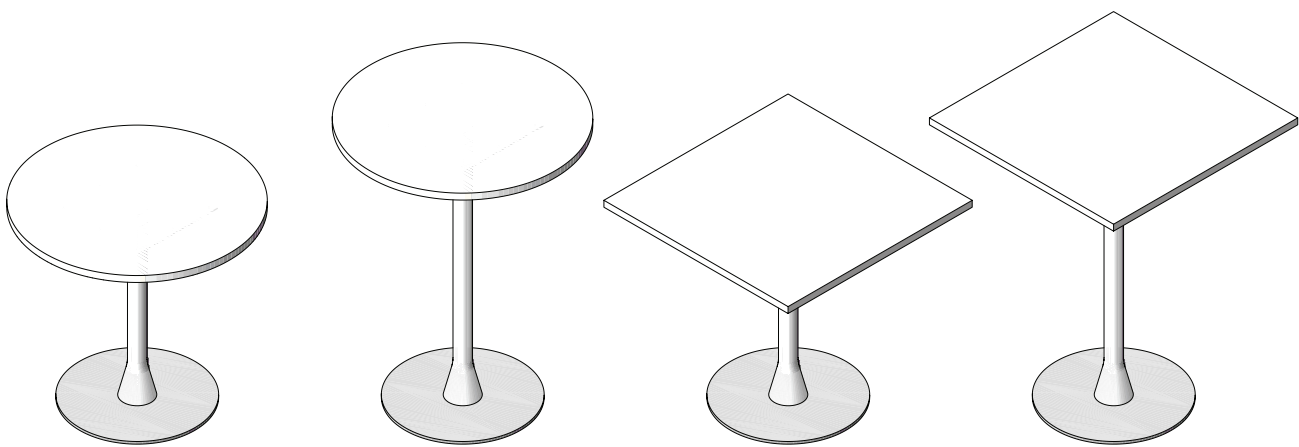


L Longueur 600-1100mm
 D Diamètre 600-1200mm
 d Dépendant de L/D
 H Hauteur 740 ou 1050mm

L Largura 600-1100 mm
 D Diámetro 600-1200 mm
 d Dependiendo de L/D
 H Altura 740 o 1050mm

Fabriqué sur demande dans
 d'autres dimensions et exécutions

A petición se fabrica en otras
 medidas y acabados



Design: Florian Hauswirth

Prix en francs suisses, TVA excl.

Table de bistrot, pour l'habitat ou les collectivités

Traitement standard: huiler et cirer

Supplément pour exécution vernie	130
Supplément pour exécution teinture et vernie	180

Dimensions en mm	hauteur	érable hêtre	cerisier/orme chêne/châtaignier	noyer américain chêne étuvé	noyer européen.
ø 600	740	1'450	1'566	1'827	1'900
ø 700	740	1'581	1'707	1'991	2'070
ø 800	740	1'711	1'848	2'156	2'241
ø 900	740	1'842	1'989	2'320	2'412
ø 1000	740	1'972	2'130	2'485	2'583
ø 1100	740	2'103	2'271	2'649	2'754
ø 1200	740	2'233	2'412	2'814	2'925
600x600	740	1'378	1'488	1'736	1'805
700x700	740	1'501	1'622	1'892	1'967
800x800	740	1'625	1'755	2'048	2'129
900X900	740	1'749	1'889	2'204	2'292
1000X1000	740	1'873	2'023	2'360	2'454
1100X1100	740	1'997	2'157	2'517	2'617
ø 700	1'050	1'691	1'826	2'131	2'215
ø 800	1'050	1'831	1'977	2'307	2'398
ø 900	1'050	1'970	2'128	2'483	2'581
ø 1000	1'050	2'110	2'279	2'659	2'764
700x700	1'050	1'607	1'735	2'024	2'105
800x800	1'050	1'739	1'878	2'191	2'278
900X900	1'050	1'872	2'022	2'359	2'452

Autres dimensions et exécutions sur demande!

Design: Fabian Schwaerzler, 2012

En multiplex bouleau collé verticalement ou en bois massif européen. Huilé et ciré

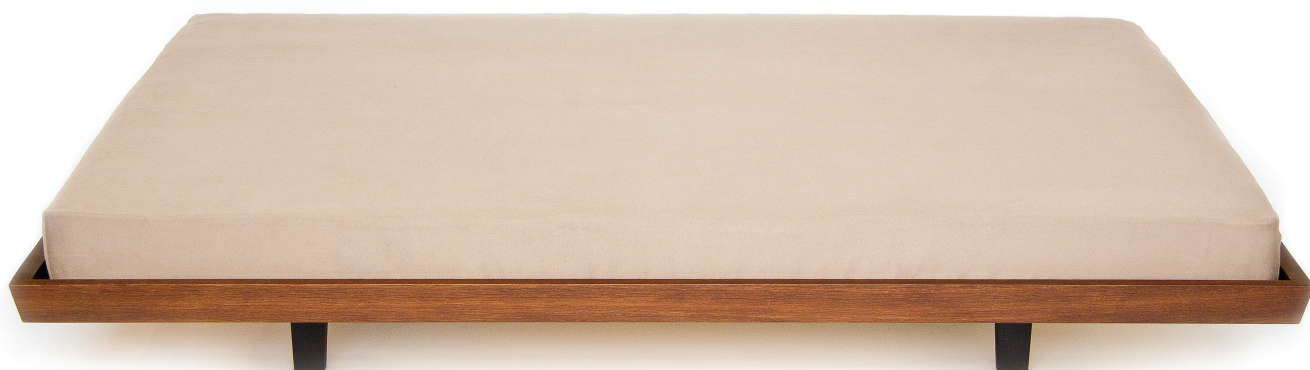
Avec sommier intégré

Châssis en bois massif. Laqué noir

En multiplex de abedul encolado verticalmente o de madera maciza europea. Aceitada y encerada

Con somier incorporado

Soporte en madera maciza, pintado de negro



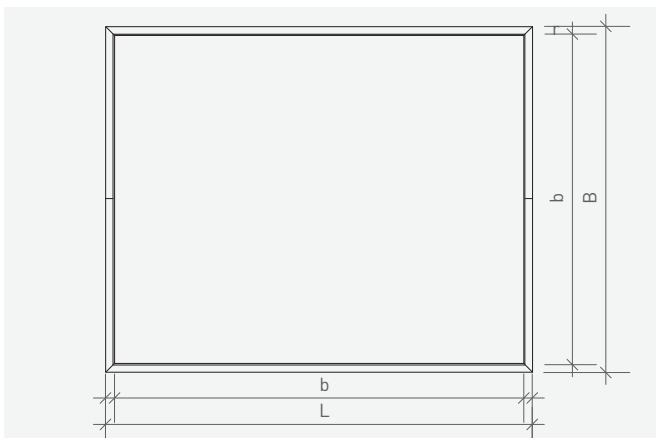
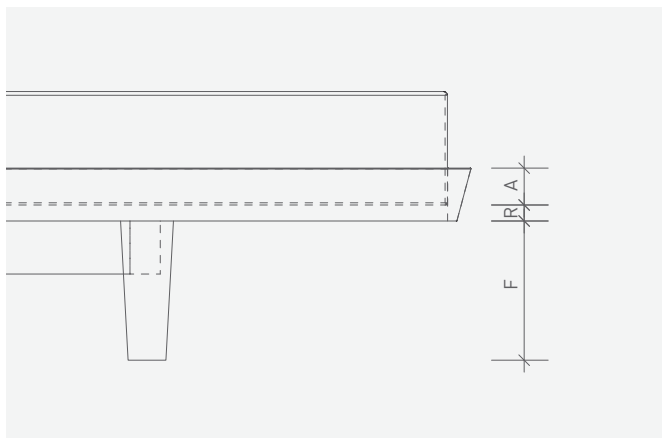
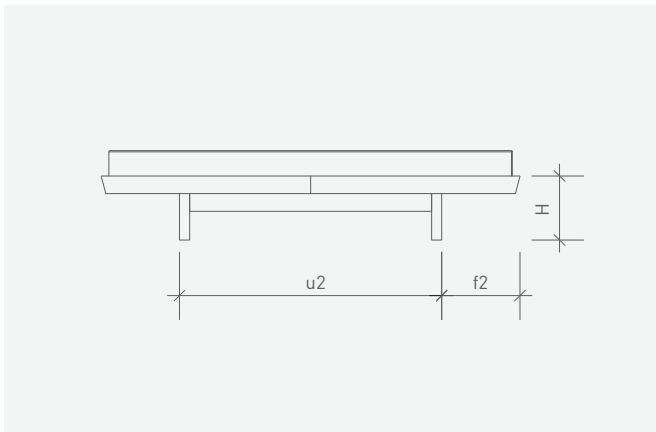
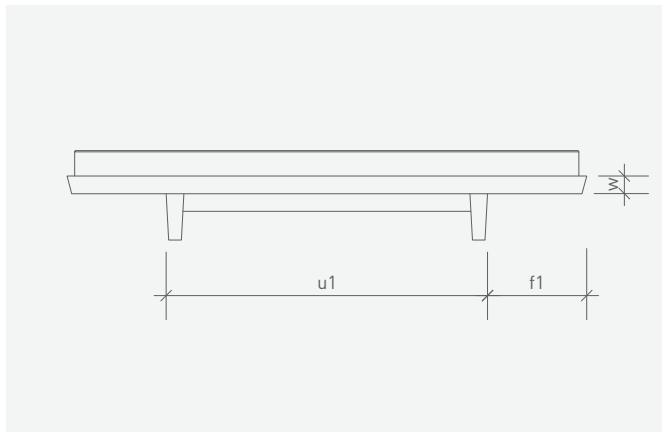
nido



1 Sommier standard: Multiplex perforé

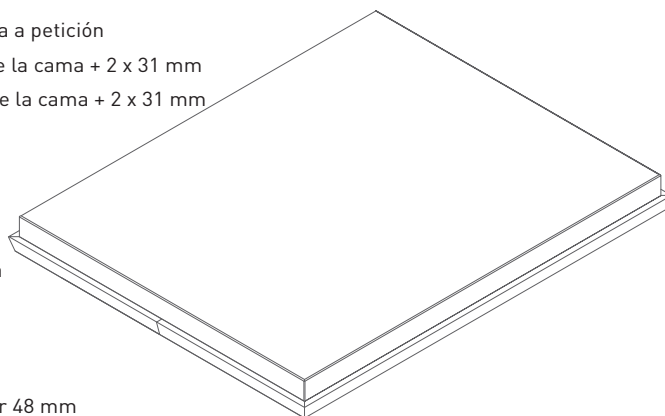


2 nido+, avec sommier intégré



- b Cotes intérieures du lit à la demande
- L Longueur = cotes intérieures + 2 x 31 mm
- B Largeur = cotes intérieures + 2 x 31 mm
- w Joue 70 mm
- H Hauteur 250 mm
- F Hauteur des pieds 180 mm
- f1 Porte-à-faux 390 mm
- f2 Porte-à-faux selon la largeur du lit
- u1 Châssis 1275 mm
- u1 Châssis 1040 mm
- r Cadre 31 mm
- A Creux pour sommier 48 mm
- R Epaisseur du sommier 22 mm

- Medida interior de la cama a petición
- Largo = Medida interior de la cama + 2 x 31 mm
- Ancho = Medida interior de la cama + 2 x 31 mm
- Parte lateral 70 mm
- Altura 250 mm
- Altura de la pata 180 mm
- Saliente 390 mm
- Saliente según la anchura
- Soporte 1275 mm
- Soporte 1040 mm
- Marco 31 mm
- Rebajamiento para sommier 48 mm
- Grosor del sommier 22 mm



Réalisé dans d'autres dimensions et versions à la demande

A petición se fabrica en otras medidas y acabados

Design: Fabian Schwaerzler

Prix en francs suisses, TVA excl.

Lit, y compris support de matelas (plateau multiplexe fendu ou sommier à lattes)

Cadre de lit en bois massif ou multiplex.

Sommier standard: multiplex perforée

Châssis du lit en bois, laqué noir

Traitement standard: huiler et cirer

Supplément pour exécution vernie	460
Supplément pour exécution teinture et vernie	610
Supplément pour tailles spéciales 2100mm	280

Dimensions intérieures en mm Hauteur 255	érable/hêtre multiplex	cerisier/orme chêne/châtaignier	noyer américain chêne étuvé	noyer européen.
900X2000	2'720	2'883	3'046	3'128
1000X2000	2'867	3'039	3'211	3'297
1200X2000	3'014	3'195	3'375	3'466
1400X2000	3'161	3'350	3'540	3'635
1600X2000	3'454	3'662	3'869	3'973
1800X2000	3'748	3'973	4'198	4'310
2000X2000	4'042	4'284	4'527	4'648

nido+, avec sommier à lattes intégré*)

Dimensions intérieures en mm hauteur 255	érable/hêtre multiplex	cerisier/orme chêne/châtaignier	noyer américain chêne étuvé	noyer européen.
900X2000	2'910	3'085	3'260	3'347
1000X2000	3'068	3'252	3'436	3'528
1200X2000	3'225	3'418	3'612	3'708
1400X2000	3'382	3'585	3'788	3'889
1600X2000	3'696	3'918	4'140	4'251
1800X2000	4'011	4'251	4'492	4'612
2000X2000	4'325	4'584	4'844	4'974

*) Sommier à lattes "Planoflex Mod. A" von Superba avec renfort central réglable et appui-tête réglable.

Autres dimensions et exécutions sur demande!

linea

Design tossa

En multiplex bouleau collé verticalement ou en bois massif européen. Huilé et ciré
Construction sans éléments métalliques

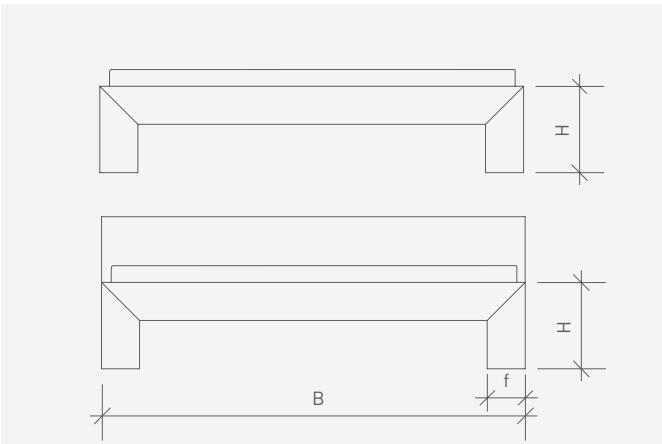
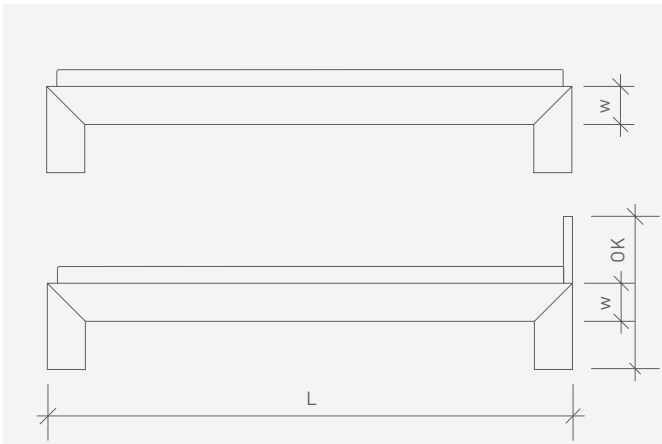
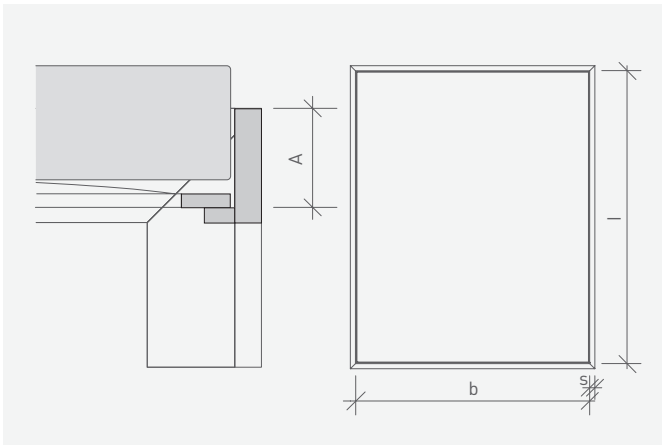
En multiplex de abedul encolado verticalmente o de madera maciza europea. Aceitada y encerada
Fabricada sin piezas de metal



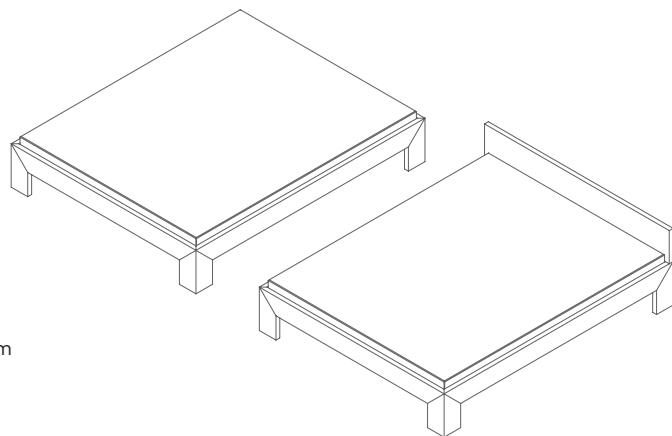
linea



- 1 Onglet linea, multiplex
linea en inglete, multiplex
- 2 linea +, bois massif
linea +, madera maciza
- 3 linea avec dossier
linea con respaldo



L	Dimension intérieure du lit (DIL) à choix	Medida interior de la cama (MIC) a petición
b	DIL à choix	MIC a petición
L	Longueur = DIL + 70 mm	Largura = MIC + 70 mm
B	Largeur = DIL + 70 mm	Anchura = MIC + 70 mm
H	Hauteur 340 mm	Altura 340 mm
OK	Hauteur 600 mm	Altura 600 mm
s	Épaisseur du matériau 35 mm	Grosor del material 35 mm
f	Largeur des pieds 150 mm	Anchura de pie 150 mm
w	Flancs 150 mm	Parte lateral 150 mm
A	Renforcement pour le sommier 130 mm	Rebajamiento para somier 130 mm



Fabriqué sur demande dans d'autres dimensions et exécutions

A petición se fabrica en otras medidas y acabados

Design: tossa

Prix en francs suisses, TVA excl.

Lit

L'exécution en multiplex a des arêtes plaquées érable ou sur demande

A partir d'une largeur de 1600mm avec traverse médiane

Traitement standard: huiler et cirer

Supplément pour exécution vernie	460
Supplément pour exécution teinture et vernie	610
Supplément pour tailles spéciales 2100mm	280

Dimensions intérieures en mm Hauteur 340	érable/hêtre multiplex	cerisier/orme chêne/châtaignier	noyer américain chêne étuvé	noyer europ.
900X2000	2'740	3'014	3'562	3'809
1000X2000	2'937	3'231	3'818	4'083
1200X2000	3'135	3'448	4'075	4'357
1400X2000	3'332	3'665	4'331	4'631
1600X2000	3'529	3'882	4'588	4'905
1800X2000	3'726	4'099	4'844	5'180
2000X2000	3'924	4'316	5'101	5'454

linea+, avec tête surélevée

Dimensions intérieures en mm hauteur 340 / 700	érable/hêtre multiplex	cerisier/orme chêne/châtaignier	noyer américain chêne étuvé	noyer europ.
900X2000	3'425	3'768	4'453	4'761
1000X2000	3'795	4'174	4'933	5'275
1200X2000	4'042	4'446	5'254	5'618
1400X2000	4'288	4'717	5'575	5'960
1600X2000	4'535	4'988	5'895	6'303
1800X2000	4'781	5'259	6'216	6'646
2000X2000	5'028	5'531	6'536	6'989

Table de nuit, hauteur 340mm

	érable/hêtre multiplex	cerisier/orme chêne/châtaignier	noyer américain chêne étuvé	noyer europ.
Sans tablar	760	851	942	1'003
Avec tablar	879	985	1'090	1'161
Avec tiroir	1'398	1'566	1'734	1'846

Autres dimensions et exécutions sur demande!

letto

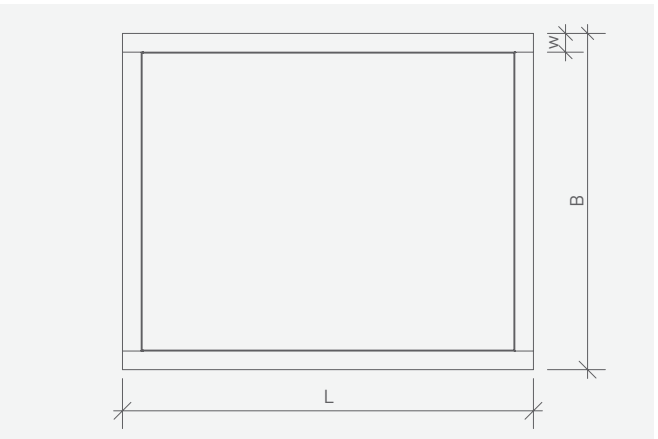
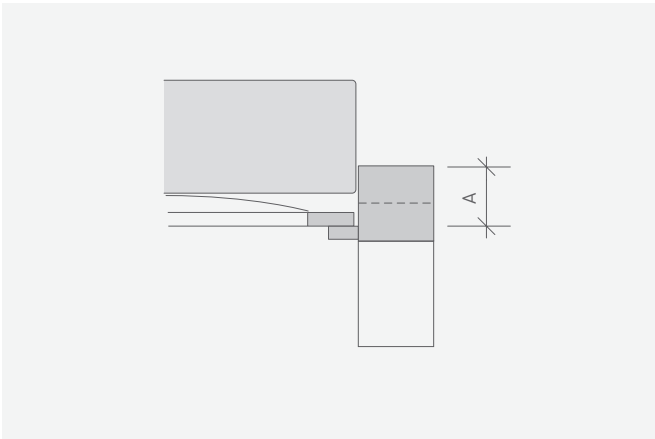
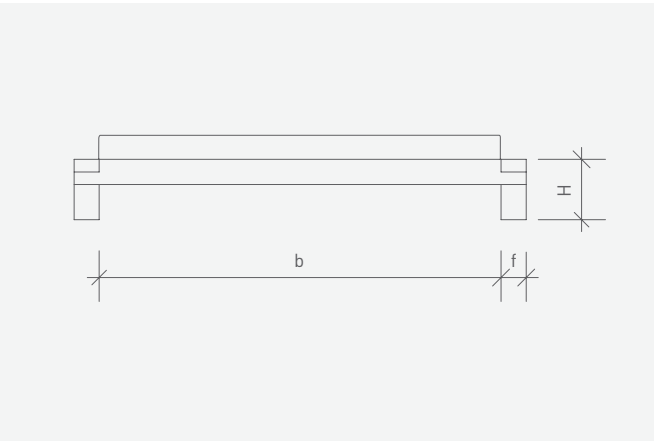
Design tossa

En multiplex bouleau collé verticalement ou en bois massif européen. Huilé et ciré
Construction sans éléments métalliques

De multiplex de abedul con encolado vertical o de madera maciza europea. Aceitada y encerada
Fabricada sin piezas de metal



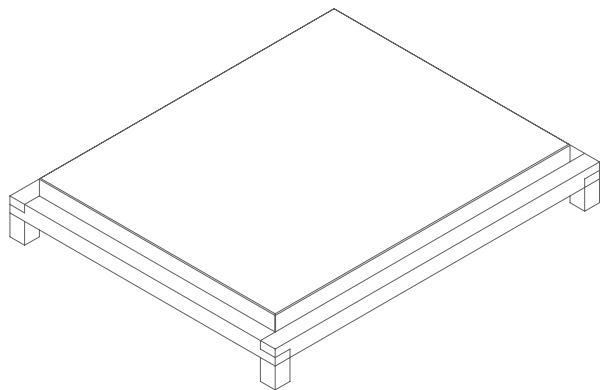
letto



l	Dimension intérieure du lit (DIL) à choix	Medida interior de la cama (MIC) a petición
b	DIL à choix	MIC a petición
L	Longueur = DIL + 200 mm	Largura = MIC + 200 mm
B	Largeur = DIL + 200 mm	Anchura = MIC + 200 mm
H	Hauteur standard 300 mm	Altura estándar 300 mm
f	Pieds 100 mm	Pie 100 mm
w	Flancs 100 mm	Parte lateral 100 mm
A	Renforcement pour le sommier 80 mm	Rebajamiento para somier 80mm

Fabriqué sur demande dans d'autres dimensions et exécutions

A petición se fabrica en otras medidas y acabados



Design: tossa

Prix en francs suisses, TVA excl.

Lit

L'exécution en multiplex a des arêtes plaquées érable ou sur demande

A partir d'une largeur de 1600mm avec traverse médiane

Traitement standard: huiler et cirer

Supplément pour exécution vernie	460
Supplément pour exécution teinture et vernie	610
Supplément pour tailles spéciales 2100mm	280

Dimensions intérieures en mm Hauteur 300	érable/hêtre multiplex	cerisier/orme chêne/châtaignier	noyer américain chêne étuvé	noyer europ.
900X2000	3'100	3'534	4'185	4'650
1000X2000	3'336	3'803	4'503	5'003
1200X2000	3'571	4'071	4'821	5'357
1400X2000	3'807	4'340	5'139	5'710
1600X2000	4'042	4'608	5'457	6'064
1800X2000	4'278	4'877	5'775	6'417
2000X2000	4'514	5'146	6'093	6'770

Table de nuit, hauteur 300mm	érable/hêtre multiplex	cerisier/orme chêne/châtaignier	noyer américain chêne étuvé	noyer europ.
Sans tablar	760	851	942	1'003
Avec tablar	879	985	1'090	1'161
Avec tiroir	1'398	1'566	1'734	1'846

Autres dimensions et exécutions sur demande!

dimeno

Design tossa

Pieds de lit en acier inoxydable microbillé

Flancs en multiplex bouleau collé verticalement ou en bois massif européen. Huilé et ciré

Apoyos de acero cromado perlado

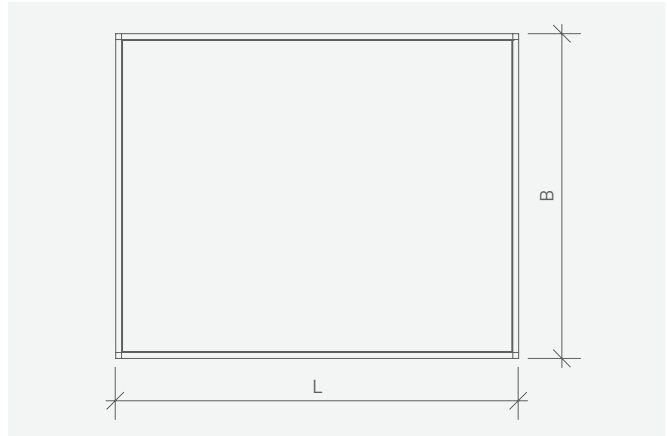
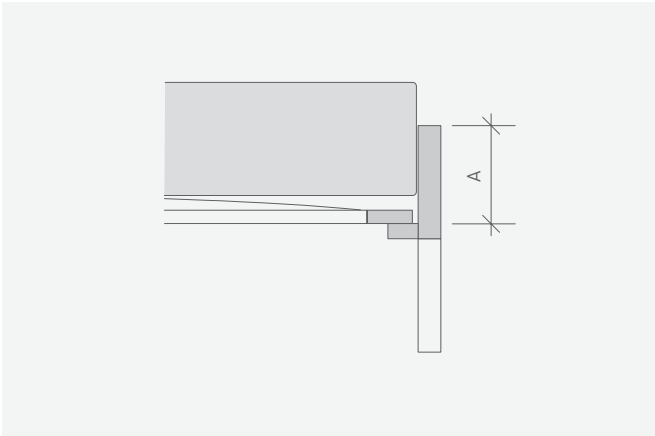
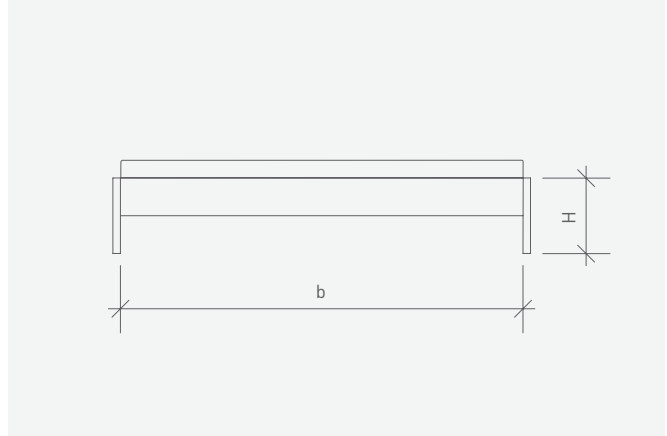
Tablones de multiplex de abedul con encolado vertical o de madera maciza europea. Aceitada y encerada



dimeno



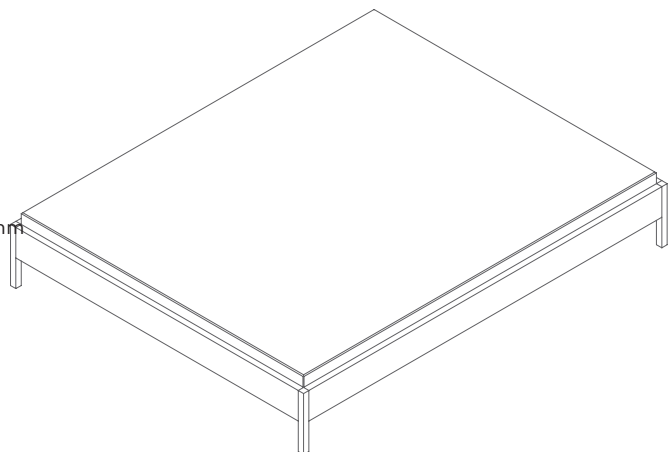
- 1 pieds en bois
apoyos de madera
- 2 pieds laquée de couleur
apoyos pintados de color



l	Dimension intérieure du lit (DIL) à choix	Medida interior de la cama (MIC) a petición
b	DIL à choix	MIC a petición
L	Longueur = DIL + 60 mm	Largo = MIC + 60 mm
B	Largeur = DIL + 60 mm	Ancho = MIC + 60 mm
H	Hauteur 300 mm	Alto 300 mm
s	Section des pieds de lit 30 mm	Grosor de los apoyos 30 mm
w	Flancs 150 mm	Parte lateral 150 mm
A	Renforcement pour le sommier 130 mm	Rebajamiento para somier 130 mm

Fabriqué sur demande dans d'autres dimensions et exécutions

A petición se fabrica en otras medidas y acabados



dimeno+

Design tossa

Lit avec tête de lit surélevée

Pieds de lit en acier inoxydable microbillé

Flancs en multiplex bouleau collé verticalement ou en bois massif européen. Huilé et ciré

Cama con cabecera elevada

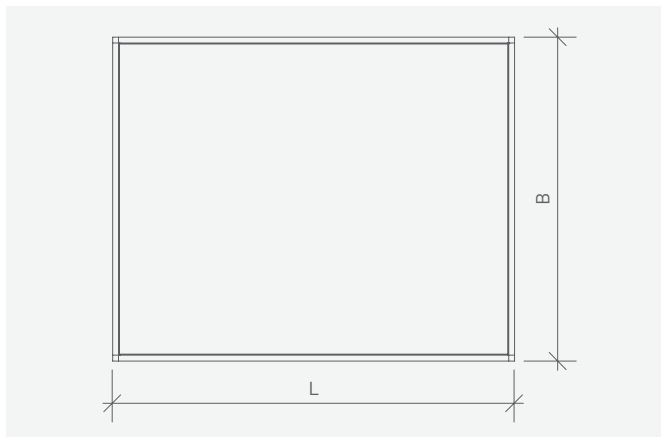
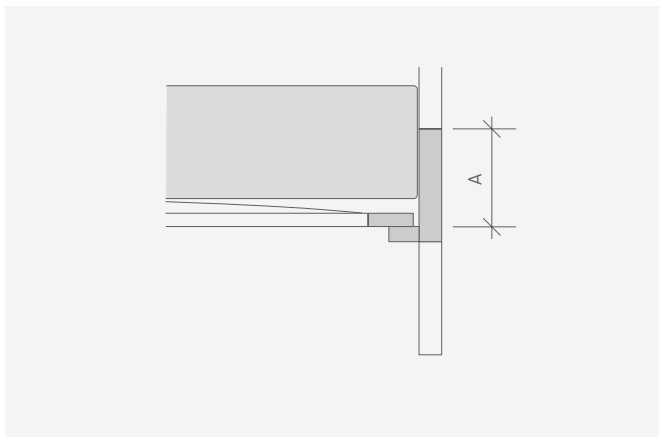
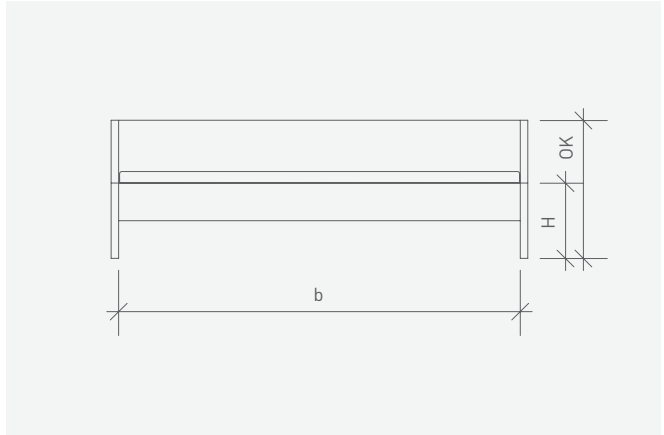
Apoyos de acero cromado perlado

Tablones de multiplex de abedul con encolado vertical o de madera maciza europea. Aceitada y encerada

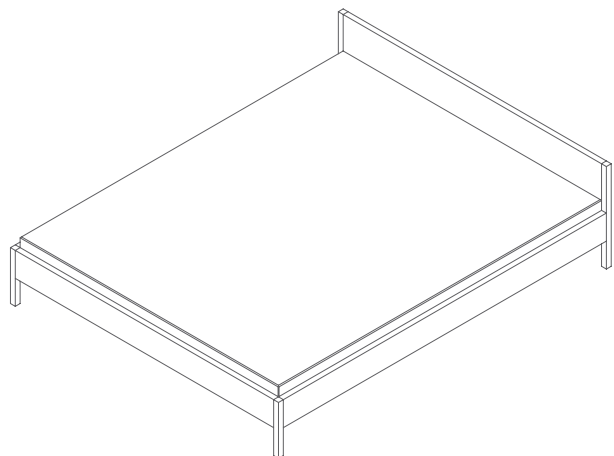




- 1 pieds en bois
apoyos de madera
- 2 pieds laquée de couleur
apoyos pintados de color



l	Dimension intérieure du lit (DIL) à choix	Medida interior de la cama (MIC) a petición
b	DIL à choix	MIC a petición
L	Longueur = DIL + 60 mm	Largura = MIC + 60 mm
B	Largeur = DIL + 60 mm	Anchura = MIC + 60 mm
H	Hauteur 300 mm	Altura 300 mm
s	Section des pieds de lit 30 mm	Grosor de los apoyos 30 mm
OK	Bord supérieur de la tête de lit 550 mm	Borde superior cabecera 550 mm
w	Flancs 150 mm	Parte lateral 150 mm
A	Renforcement pour le sommier 130 mm	Rebajamiento para somier 130 mm



Fabriqué sur demande dans d'autres dimensions et exécutions
A petición se fabrica en otras medidas y acabados

Design: tossa

Prix en francs suisses, TVA excl.

Lit

Des pies de lit en acier inoxydable microbillé, bois ou vernis coloré

L'exécution en multiplex a des arêtes plaquées érable ou sur demande

A partir d'une largeur de 1600mm avec traverse médiane

Traitement standard: huiler et cirer

Supplément pour exécution vernie	460
Supplément pour exécution teinture et vernie	610
Supplément pour pies colorés	220
Supplément pour tailles spéciales 2100mm	280

Dimensions intérieures en mm Hauteur 300	érable/hêtre multiplex	cerisier/orme chêne/châtaignier	noyer américain chêne étuvé	noyer europ.
900X2000	2'240	2'486	2'800	3'091
1000X2000	2'419	2'685	3'024	3'338
1200X2000	2'598	2'884	3'248	3'586
1400X2000	2'778	3'083	3'472	3'833
1600X2000	2'957	3'282	3'696	4'080
1800X2000	3'136	3'481	3'920	4'328
2000X2000	3'315	3'680	4'144	4'575

dimeno+, avec tête surélevée

Dimensions intérieures en mm Hauteur 300 / 650	érable/hêtre multiplex	cerisier/orme chêne/châtaignier	noyer américain chêne étuvé	noyer europ.
900X2000	2'733	3'033	3'416	3'771
1000X2000	3'061	3'397	3'826	4'224
1200X2000	3'279	3'640	4'099	4'526
1400X2000	3'498	3'883	4'372	4'827
1600X2000	3'717	4'125	4'646	5'129
1800X2000	3'935	4'368	4'919	5'431
2000X2000	4'154	4'611	5'192	5'732

Table de nuit, hauteur 300mm

	érable/hêtre multiplex	cerisier/orme chêne/châtaignier	noyer américain chêne étuvé	noyer europ.
Sans tablar	760	851	942	1'003
Avec tablar	879	985	1'090	1'161
Avec tiroir	1'398	1'566	1'734	1'846

Autres dimensions et exécutions sur demande!

table de nuit - mesilla de noche

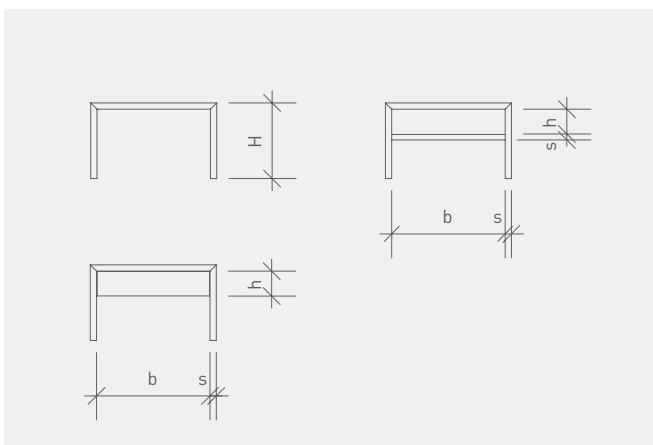
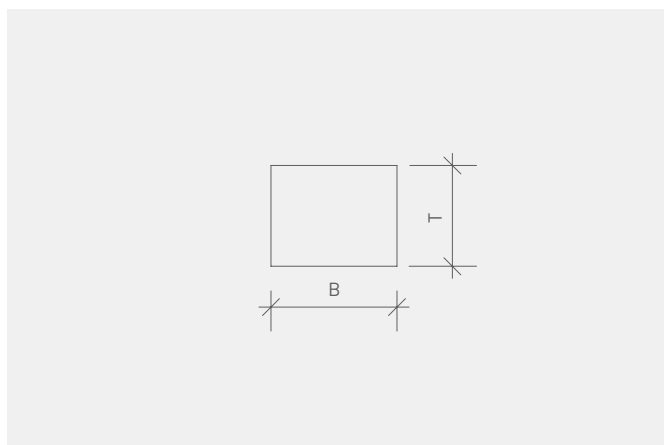
Werkdesign tossa

En multiplex bouleau collé verticalement ou en bois massif européen. Huilé et ciré

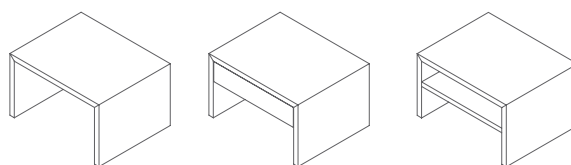
De multiplex de abedul con encolado vertical o de madera maciza europea. Aceitada y encerada



table de nuit - mesilla de noche



B	Largeur à choix Largeur standard 500 mm	Anchura a petición Anchura estándar 500 mm
T	Profondeur à choix Profondeur standard 400 mm	Profundidad a petición Profundidad estándar 400 mm
H	Hauteur selon lit	Altura en función de la cama
s	Epaisseur du matériau 25 mm	Grosor del material 25 mm
h	Hauteur des tiroirs (extérieur) 97 mm resp. hauteur du casier 100 mm	Altura de los cajones (exterior) 97 mm resp. altura del estante 100 mm



Fabriqué sur demande dans d'autres dimensions et exécutions

A petición se fabrica en otras medidas y acabados

Design: tossa

Prix en francs suisses, TVA excl.

L'exécution en multiplex a des arêtes plaquées érable ou sur demande

Traitement standard: huiler et cirer

Dimension standard: 500x400mm, hauteur 300 ou 340mm

Supplément pour exécution vernie	120
Supplément pour exécution teinture et vernie	180
Supplément pour dimension spécial	auf Anfrage

	érable/hêtre multiplex	cerisier/orme chêne/châtaignier	noyer américain chêne étuvé	noyer europ.
Sans tablar	760	851	942	1'003
Avec tablar	879	985	1'090	1'161
Avec tiroir	1'398	1'566	1'734	1'846

Autres dimensions et exécutions sur demande!

dossier - respaldo

Design tossa

Dossier pour lits tossa

Dossier en alu, rembourré et recouvert de tissu pour meubles

Revêtement amovible

Montage aisé au moyen d'une tringle de montage

Respaldo para camas tossa

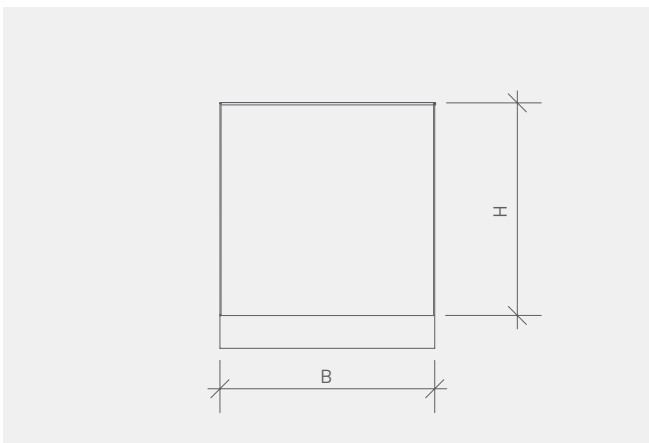
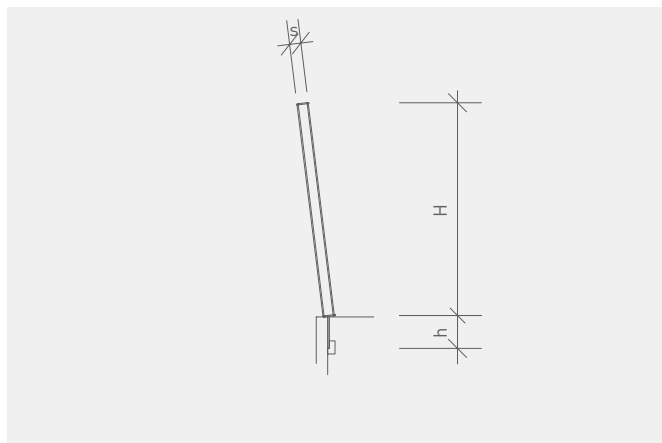
Respaldo de aluminio, acolchado y tapizado en tela

Tapizado desenfundable

Fácil montaje gracias a listón de montaje



dossier - respaldo



B Largeur 550 mm

H Hauteur du dossier 550 mm,
inclinaison 7°

h Hauteur 85 mm

s Epaisseur avec
rembourrage 30 mm

Anchura 550 mm

Altura del respaldo 550 mm,
inclinación 7°

Altura 85 mm

Grosor con acolchado 30 mm

Fabriqué sur demande dans
d'autres dimensions et exécutions

A petición se fabrica en otras
medidas y acabados

Design: tossa

Prix en francs suisses, TVA excl.

Une tête de lit comme option pour tous nos modèles de lits.

Tringle pour le montage standard, longueur 660mm, incl.

	couverture standard tissu Kvadrat Hot 102 couleur coquilles d'oeuf Kvadrat Hot 362 couleur brun	Couverture de meubles en cuir Colorado, couleur antrazith	Prix sans tissu *)
550x550mm	930	1'475	890

*) Les besoins tissus pour la largeur du tissus de 140 cm et de 150 cm = 0.75 mc

L'adresse de livraison pour des tissu étranger:

Wälty Wohnhandwerk
Schulhausstrasse 9
8344 Bäretswil

solvolo lowboard

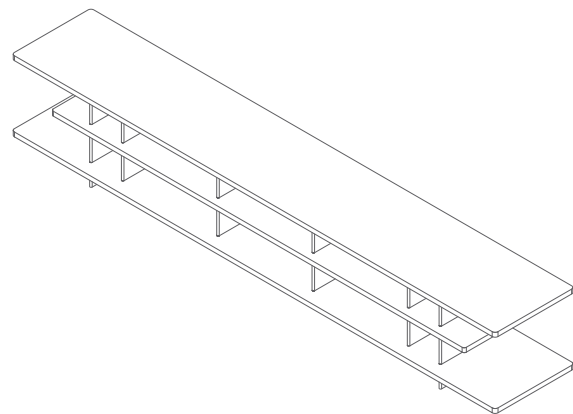
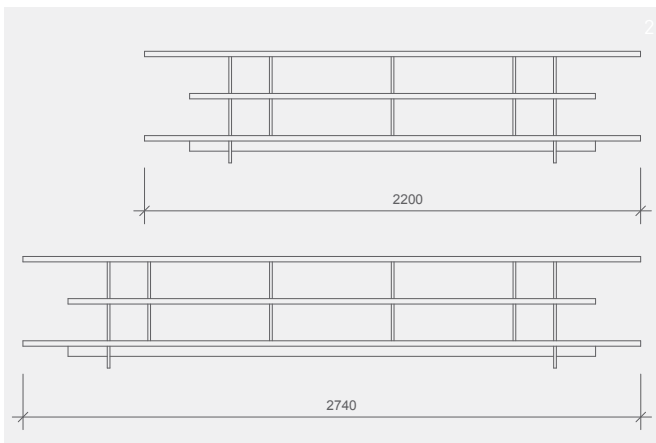
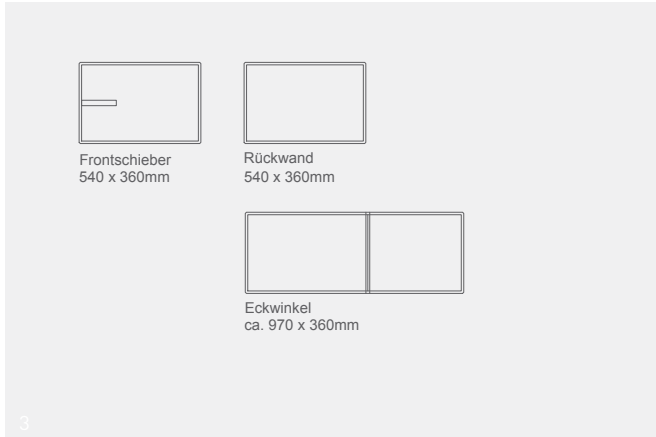
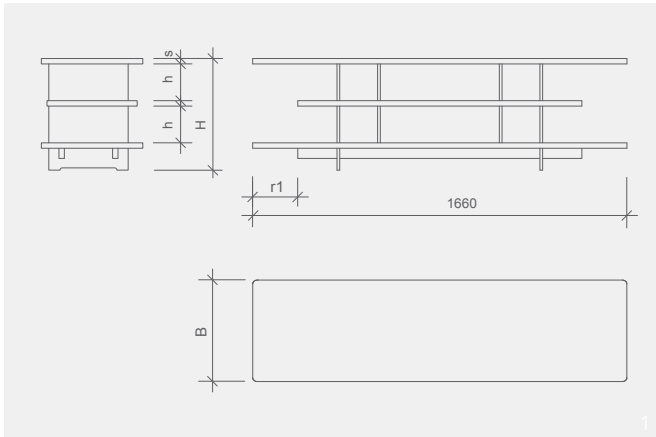
Design: Benny Mosimann, 2015

Sideboard pour l'habitat et le travail
Peut aussi être utilisé comme séparation de pièce. Accessible des deux côtés
En bois massif européen. Huilé et ciré

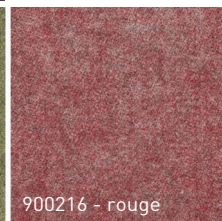
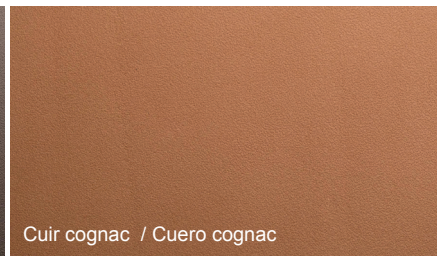
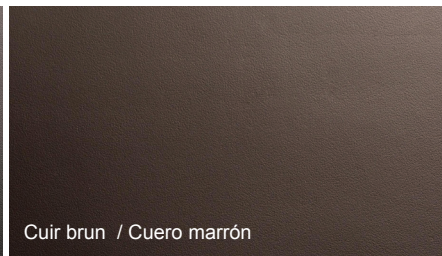
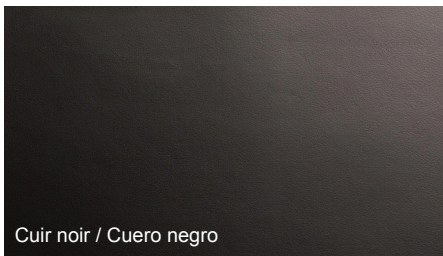
Sideboard para casa u oficina
También utilizable como separación de espacio. Accesible por ambos lados
De madera maciza europea. Aceitada y encerada



solvolo lowboard



L	Longueur	Largura
B	Largeur 450 mm	Anchura 450 mm
H	Hauteur 495 mm	Altura 495 mm
s	Epaisseur 24 mm	Grosor 24 mm
h	Hauteur du casier 163 mm	Altura del estante 163 mm
r	Décronchement 200 mm	Retranqueo 200 mm



solvolo sideboard

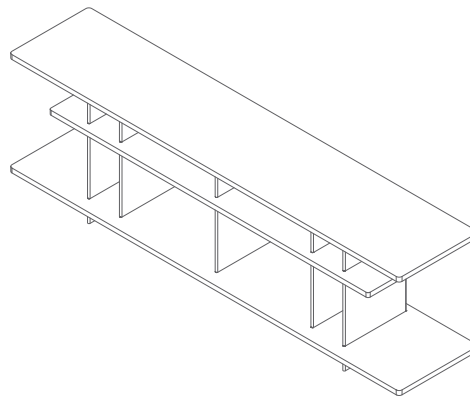
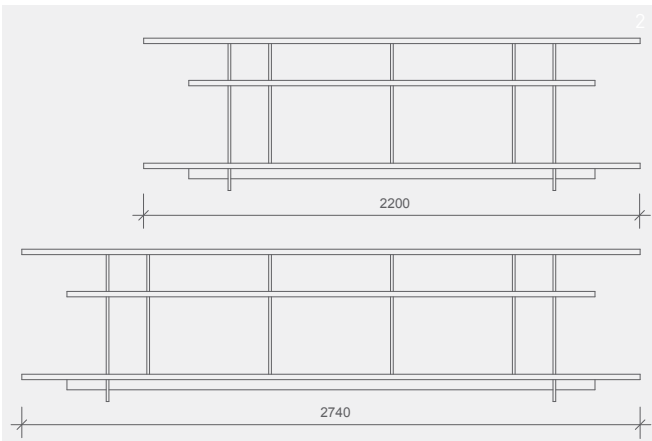
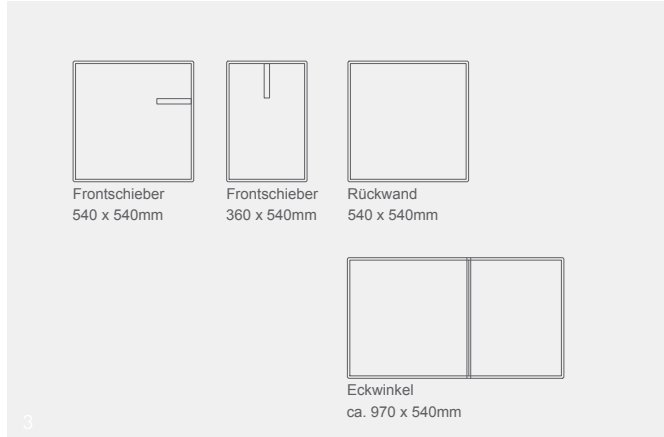
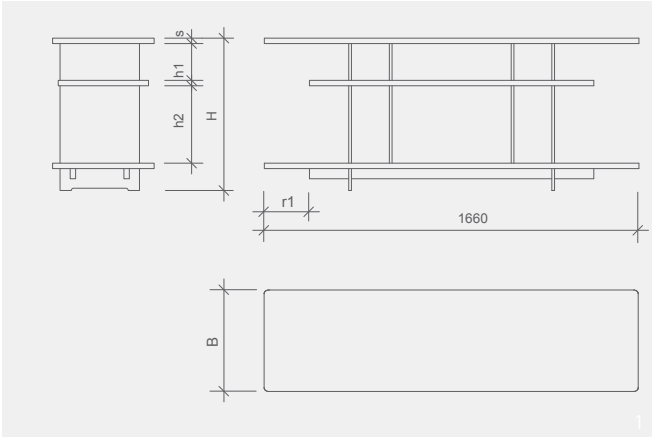
Design: Benny Mosimann, 2015

Sideboard pour l'habitat et le travail
Peut aussi être utilisé comme séparation de pièce. Accessible des deux côtés
En bois massif européen. Huilé et ciré

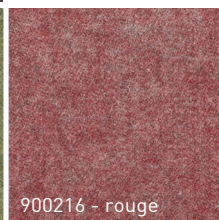
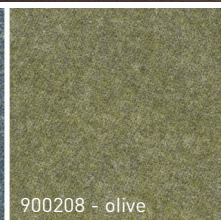
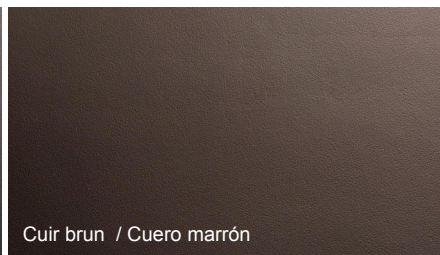
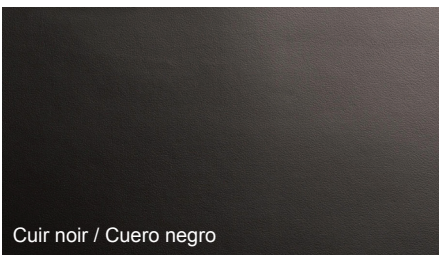
Sideboard para casa u oficina
También utilizable como separación de espacio. Accesible por ambos lados
De madera maciza europea. Aceitada y encerada



solvolvo sideboard



L	Longueur	Largura
B	Largeur 450 mm	Anchura 450 mm
H	Hauteur 675 mm	Altura 675 mm
s	Epaisseur 24 mm	Grosor 24 mm
h1	Hauteur du casier 163 mm	Altura del estante 163 mm
h2	Hauteur du casier 343 mm	Altura del estante 343 mm
r	Décrochement 200 mm	Retranqueo 200 mm



Design: Benny Mosimann

Prix en francs suisses, TVA excl.

Sideboard

Traitement standard: huiler et cirer

Supplément pour exécution vernie	640
----------------------------------	-----

Fabrication individuelle selon vos souhaits et spécifications:

solvolo sideboard, hauteur 675

Dimensions en mm		érable/hêtre	cerisier/orme chêne/châtaignier	noyer américain chêne étuvé	noyer europ.
1660x450	(2 PC, 1 PA, 2 CA)	3'500	4'025	4'795	5'495
2200x450	(2 PC, 2 PA, 2 CA)	3'920	4'508	5'370	6'154
2740x450	(2 PC, 3 PA, 2 CA)	4'340	4'991	5'946	6'814

solvolo lowboard, hauteur 495

Dimensions en mm		érable/hêtre	cerisier/orme chêne/châtaignier	noyer américain chêne étuvé	noyer europ.
1660x450	(2 PC, 1 PA, 2 CA)	3'325	3'824	4'555	5'220
2200x450	(2 PC, 2 PA, 2 CA)	3'724	4'283	5'102	5'847
2740x450	(2 PC, 3 PA, 2 CA)	4'123	4'741	5'649	6'473

Porte coulissante, panneau arrière, cornière d'angle		feutre aiguilleté*)	cuir épais**)
Porte coulissante (avec poignée)	540x540	270	440
Porte coulissante (avec poignée)	540x360	230	370
panneau arrière	540x540	230	370
panneau arrière	540x360	200	320
cornière d'angle	970x540	300	500
cornière d'angle	970x360	260	430

*) cacao, beige, bleu canard, olive, rouge, violet

***) naturel, brun, noir

Autres dimensions et exécutions sur demande!

puro lowboard

Design: Fabian Schwaerzler, 2015

Lowboard

Également disponible avec tiroir et passe-câbles

En bois massif européen. Huilé et ciré

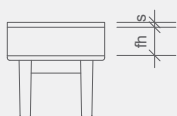
Lowboard

También disponible con cajón y salida para cables

De madera maciza europea. Aceitada y encerada



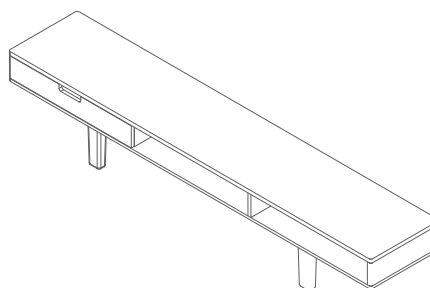
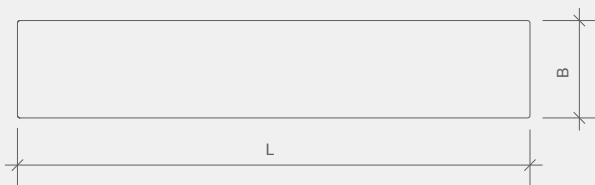
puro lowboard



L	Longueur à choix	Largura a petició
T	Largeur 380 mm	Anchura 380 mm
H	Hauteur 375 mm	Altura 375 mm
s	Épaisseur de matériau 20 mm	Grosor de material 20 mm
fh	Hauteur du casier 110 mm	Altura del estante 110 mm

Fabriquée sur demande dans
d'autres dimensions et exécutions

A petició de fabrica en otras
medidas y acabados



Design: Fabian Schwaerzler

Prix en francs suisses, TVA excl.

Banc, lowboard, table de salon

Traitement standard: huiler et cirer

Supplément pour exécution vernie	605
Supplément pour exécution teinture et vernie	750
Supplément par tiroir:	540

Fabrication individuelle selon vos souhaits et spécifications:

Dimensions en mm	érable/hêtre	cerisier/orme chêne/châtaignier	noyer américain chêne étuvé	noyer europ.
1600X380	2'040	2'366	2'795	3'305
1800x380	2'193	2'544	3'004	3'553
2000x380	2'346	2'721	3'214	3'801
2300x380	2'499	2'899	3'424	4'048
2500x380	2'652	3'076	3'633	4'296
2700x380	2'805	3'254	3'843	4'544
3000x380	2'958	3'431	4'052	4'792

Autres dimensions et exécutions sur demande!

puro board

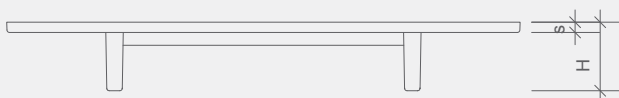
Design: Fabian Schwaerzler, 2015

Banc / Lowboard / Table basse
En bois massif européen. Huilé et ciré

Banco / Lowboard / Mesa de centro
De madera maciza europea. Aceitada y encerada



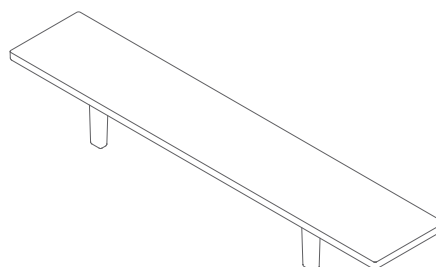
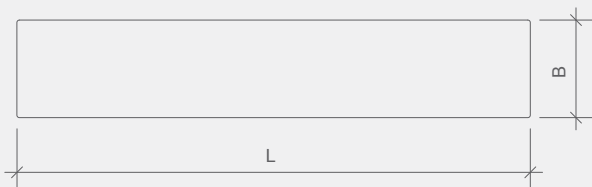
puro board



L	Longueur à choix	Largura a petición
T	Largeur 380 mm	Anchura 380 mm
H	Hauteur 270 mm	Altura 270 mm
s	Épaisseur de matériau 20 mm	Grosor de material 20 mm

Fabriquée sur demande dans
d'autres dimensions et exécutions

A petición de fabrica en otras
medidas y acabados



Design: Fabian Schwaerzler

Prix en francs suisses, TVA excl.

Banc, lowboard, table de salon

Traitement standard: huiler et cirer

Supplément pour exécution vernie	505
Supplément pour exécution teinture et vernie	790

Fabrication individuelle selon vos souhaits et spécifications:

Dimensions en mm	érable/hêtre	cerisier/orme chêne/châtaignier	noyer américain chêne étuvé	noyer europ.
1600X380	1'670	1'921	2'288	2'705
1800x380	1'820	2'093	2'494	2'949
2000x380	1'971	2'266	2'700	3'192
2300x380	2'121	2'439	2'906	3'436
2500x380	2'271	2'612	3'112	3'679
2700x380	2'422	2'785	3'317	3'923
3000x380	2'572	2'958	3'523	4'166

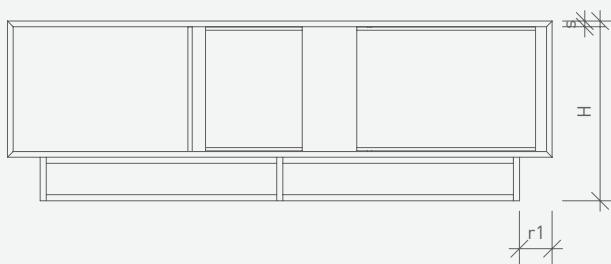
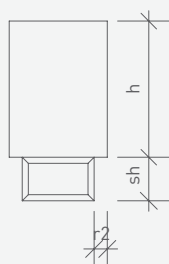
Autres dimensions et exécutions sur demande!

Design: Beatrix Bencseky

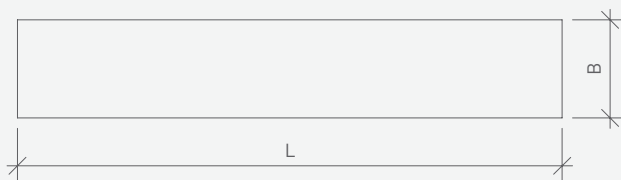
En multiplex bouleau collé verticalement ou en bois massif européen. Huilé et ciré
Avec bâti en bois massif ou sans bâti pour montage contre un mur
Panneaux coulissants en verre dépoli et en bois. Diverses possibilités d'aménagement de l'intérieur

De multiplex de abedul encolado verticalmente o de madera maciza europea. Aceitada y encerada
Bastidor de madera maciza o sin armazón para montaje mural libre
Correderas de cristal ahumado y madera. Interior disponible con diversas configuraciones

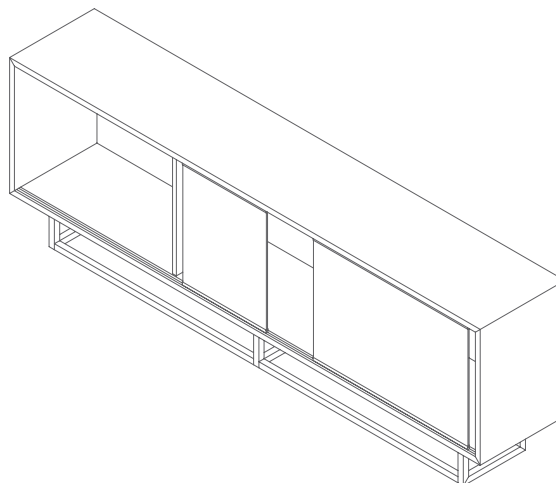




L	Longueur à choix	Largura a petición
B	Largeur standard 450 mm	Anchura estándar 450 mm
H	Hauteur standard 825 mm ou 1005 mm	Altura estándar 825 mm o 1005 mm
s	Epaisseur du matériau 26mm	Grosor del material 26 mm
sh	Hauteur du socle 200 mm	Altura de bastidor 200 mm
h	Hauteur des éléments 620 mm ou 800 mm	Altura del cuerpo 620 mm o 800 mm
r1	Retrait 150 mm	Saliente 150 mm
r2	Retrait 60 mm	Saliente 60 mm



Fabriqué sur demande dans d'autres dimensions et exécutions
A petición se fabrica en otras medidas y acabados



Design: Beatrix Bencseky

Prix en francs suisses, TVA excl.

Sideboard

Avec 2 coulissants de porte en verre. Coulant interieures en alucobond plaquée en bois.

Exécution standard sans tiroirs.

Possible avec un socle ou montage mural, veuillez préciser à la commande.

Traitement standard: huiler

Supplément pour exécution vernie	640
Supplément pour exécution vernie (avec tiroirs)	920
Supplément par tiroir, hauteur extérieure, 180mm:	740
Supplément par rayon	280

Dimensions en mm longeur/profondeur	hauteur avec socle	multiplex érable/hêtre	cerisier/orme chêne/châtaignier	noyer américain chêne étuvé	noyer europ.
1800X450 hauteur 620	825	6'460	7'235	7'429	8'204
1800X450 hauteur 800	1005	6'783	7'597	7'800	8'614
2000X450 hauteur 620	825	6'848	7'669	7'875	8'696
2000X450 hauteur 800	1005	7'190	8'053	8'268	9'131
2500X450 hauteur 620	825	7'817	8'755	8'989	9'927
2500X450 hauteur 800	1005	8'207	9'192	9'439	10'423

Autres dimensions et exécutions sur demande!

divino

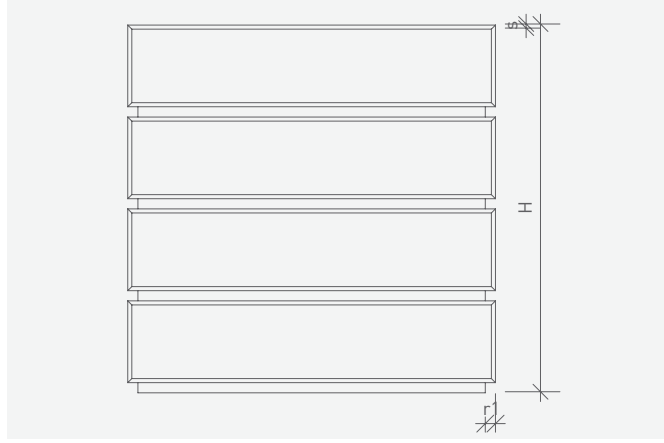
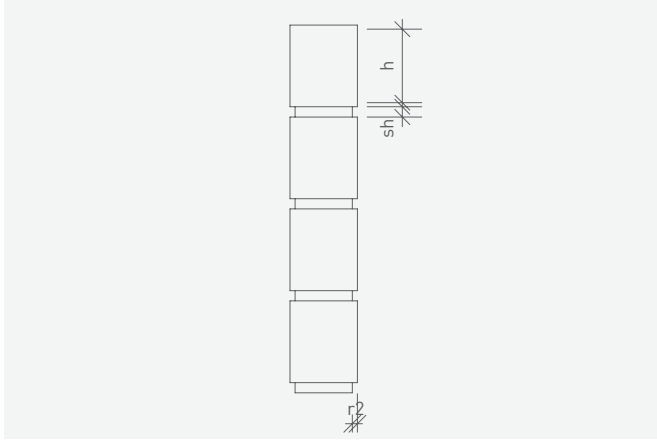
Design: Ralf Geckeler, 2006

Etagère en multiplex bouleau collé verticalement ou en bois massif européen. Huilé et ciré

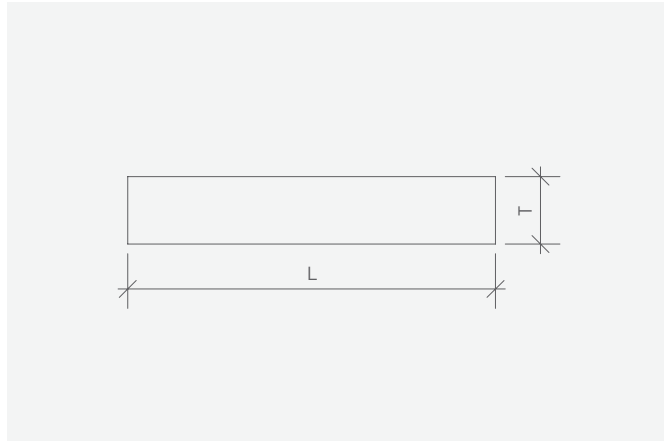
Estantería de multiplex de abedul encolado verticalmente o de madera maciza europea. Aceitada y encerada



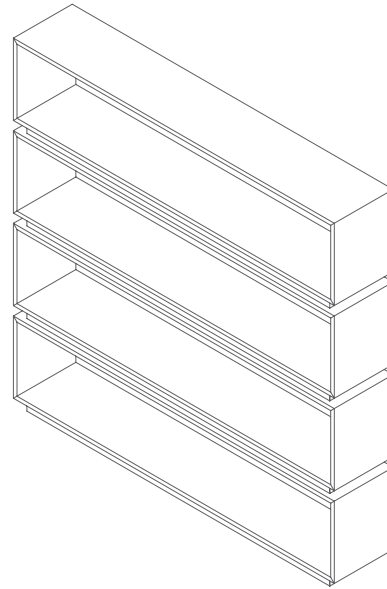
divino



L	Longueur à choix	Largura a petición
T	Profondeur standard 330 mm	Profundidad estándar 330 mm
H	Hauteurs standard	Alturas estándar
	1 élément 450 mm	1 pieza 450 mm
	2 éléments 900 mm	2 piezas 900 mm
	3 éléments 1350 mm	3 piezas 1350 mm
	4 éléments 1800 mm	4 piezas 1800 mm
s	Epaisseur du matériau 20 mm	Grosor del material 20 mm
r1	Retrait 50 mm	Saliente 50 mm
r2	Retrait 25 mm	Saliente 25 mm
sh	Hauteur du socle 50 mm	Alto de zócalo 50 mm
h	Hauteur intérieure de l'élément 360 mm	Altura interior del cuerpo de la estantería 360 mm



Fabriquée sur demande dans d'autres dimensions et exécutions
A petición se fabrica en otras medidas y acabados



Design: Ralf Geckeler

Prix en francs suisses, TVA excl.

Etagère

L'exécution en multiplex a des arêtes plaquées érable ou sur demande

Traitement standard: huiler et cirer

Supplément pour exécution vernie par étagère:	220
---	-----

Fabrication individuelle selon vos souhaits et spécifications:

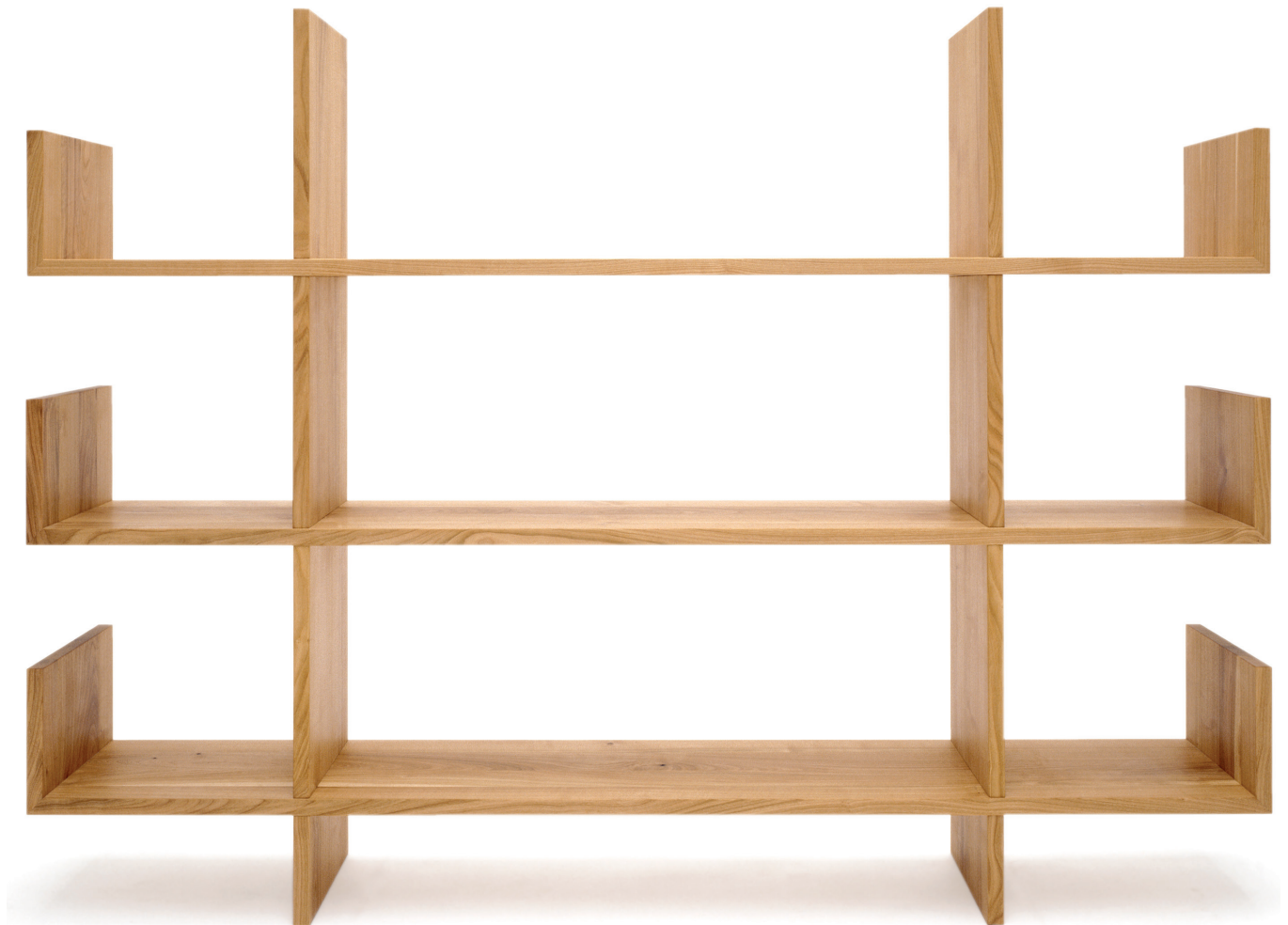
	Dimensions en mm longeur/profondeur	multiplex érable/hêtre	cerisier/orme chêne/châtaignier	noyer américain chêne étuvé	noyer européen
1-modules	1600X330 hauteur 450	1'820	2'020	2'184	2'530
2-modules	1600X330 hauteur 900	3'276	3'636	3'931	4'554
3-modules	1600X330 hauteur 1350	4'732	5'253	5'678	6'577
4-modules	1600X330 hauteur 1800	6'188	6'869	7'426	8'601
1-modules	1800X330 hauteur 450	1'966	2'182	2'359	2'732
2-modules	1800X330 hauteur 900	3'538	3'927	4'246	4'918
3-modules	1800X330 hauteur 1350	5'111	5'673	6'133	7'104
4-modules	1800X330 hauteur 1800	6'683	7'418	8'020	9'289
1-modules	2000X330 hauteur 450	2'111	2'343	2'533	2'935
2-modules	2000X330 hauteur 900	3'800	4'218	4'560	5'282
3-modules	2000X330 hauteur 1350	5'489	6'093	6'587	7'630
4-modules	2000X330 hauteur 1800	7'178	7'968	8'614	9'978
1-modules	2200X330 hauteur 450	2'257	2'505	2'708	3'137
2-modules	2200X330 hauteur 900	4'062	4'509	4'875	5'647
3-modules	2200X330 hauteur 1350	5'868	6'513	7'041	8'156
4-modules	2200X330 hauteur 1800	7'673	8'517	9'208	10'666

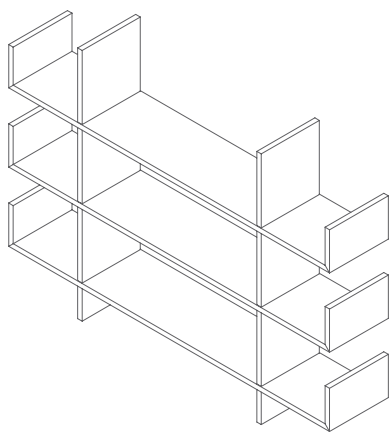
Autres dimensions et exécutions sur demande!

Design: Charles O. Job, 2006

Etagère en multiplex bouleau collé verticalement ou en bois massif européen. Huilé et ciré

Estantería de multiplex de abedul encolado verticalmente o de madera maciza europea. Aceitada y encerada



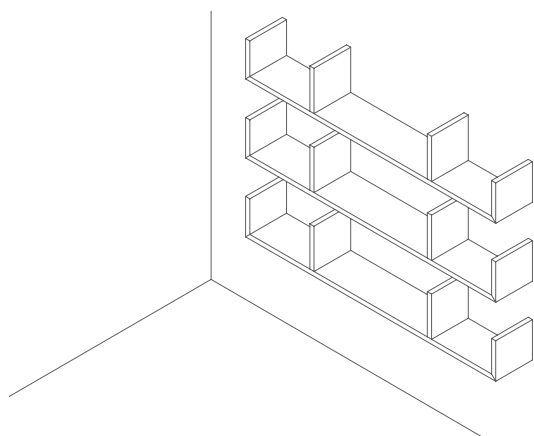
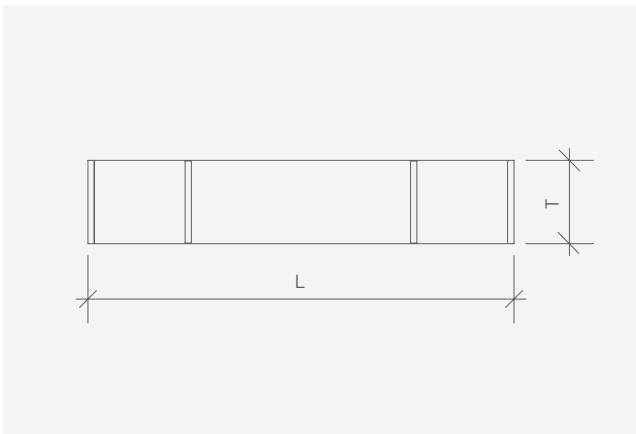
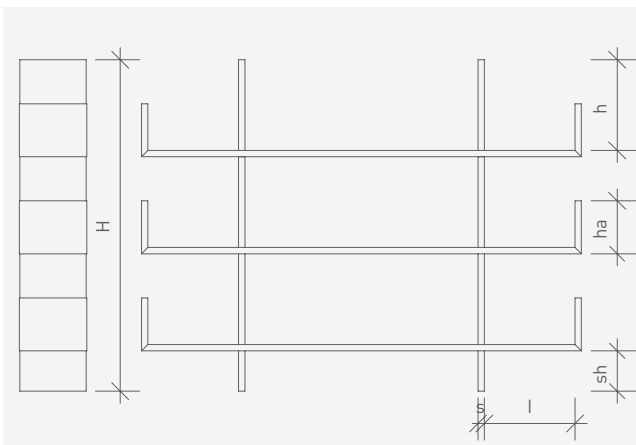


Etagère

- L Longueur à choix
- T Profondeur standard 330 mm
- H Hauteurs standard
2 éléments 1000 mm
3 éléments 1350 mm
4 éléments 1700 mm
- s Epaisseur du matériau 25 mm
- h Hauteur intérieur 360mm
- ha Hauteur extérieur 210 mm
- sh Hauteur du socle 160 mm
- l Largeur des compartiments extérieurs 360 mm

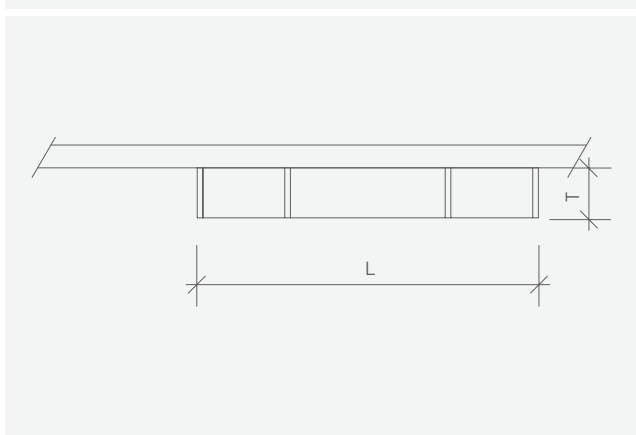
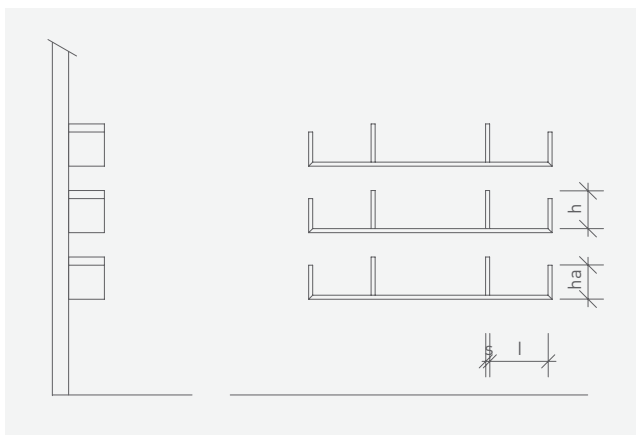
Estantería

- Largura a petición
- Profundidad estándar 330mm
- Alturas estándar
2 piezas 1000 mm
3 piezas 1350 mm
4 piezas 1700 mm
- Grosor del material 25 mm
- Altura interior 360 mm
- Altura exterior 210 mm
- Altura de bastidor 160 mm
- Anchura de compartimentos exteriores 360 mm



- L Longueur à choix
- T Profondeur standard 220 mm
- s Epaisseur du matériau 25 mm
- h Hauteur intérieur 235 mm
- ha Hauteur extérieur 210 mm
- l Largeur des compartiments extérieurs 360 mm

- Largo a petición
- Profundidad estándar 220 mm
- Grosor del material 25 mm
- Altura interior 235 mm
- Altura exterior 210 mm
- Anchura de compartimentos exteriores 360 mm



Fabriquée sur demande dans d'autres dimensions et exécutions

A petición se fabrica en otras medidas y acabados

Design: Charles O. Job

Prix en francs suisses, TVA excl.

Etagère

L'exécution en multiplex a des arêtes plaquées érable ou sur demande

Traitement standard: huiler et cirer

Supplément pour exécution vernie par étagère:	160
---	-----

Fabrication individuelle selon vos souhaits et spécifications:

	Dimensions en mm longeur/profondeur	multiplex érable/hêtre	cerisier/orme chêne/châtaignier	noyer américain chêne étuvé	noyer européen.
2-modules	1400X330 hauteur 930	2'610	2'975	3'263	3'654
3-modules	1400X330 hauteur 1315	4'176	4'761	5'220	5'846
4-modules	1400X330 hauteur 1700	5'742	6'546	7'178	8'039
2-modules	1600X330 hauteur 930	2'767	3'154	3'458	3'873
3-modules	1600X330 hauteur 1315	4'427	5'046	5'533	6'197
4-modules	1600X330 hauteur 1700	6'087	6'939	7'608	8'521
2-modules	1800X330 hauteur 930	2'923	3'332	3'654	4'092
3-modules	1800X330 hauteur 1315	4'677	5'332	5'846	6'548
4-modules	1800X330 hauteur 1700	6'431	7'331	8'039	9'003
2-modules	2000X330 hauteur 930	3'080	3'511	3'850	4'312
3-modules	2000X330 hauteur 1315	4'928	5'618	6'160	6'899
4-modules	2000X330 hauteur 1700	6'776	7'724	8'469	9'486

pablo console de paroi, pour montage mural

longeur/profondeur	Dimensions en mm hauteur	multiplex érable/hêtre	cerisier/orme chêne/châtaignier	noyer américain chêne étuvé	noyer européen.
1400X220	210/260	1'436	1'636	1'794	2'010
1600X220	210/260	1'522	1'735	1'902	2'130
1800X220	210/260	1'608	1'833	2'010	2'251
2000X220	210/260	1'694	1'931	2'117	2'371

Autres dimensions et exécutions sur demande!

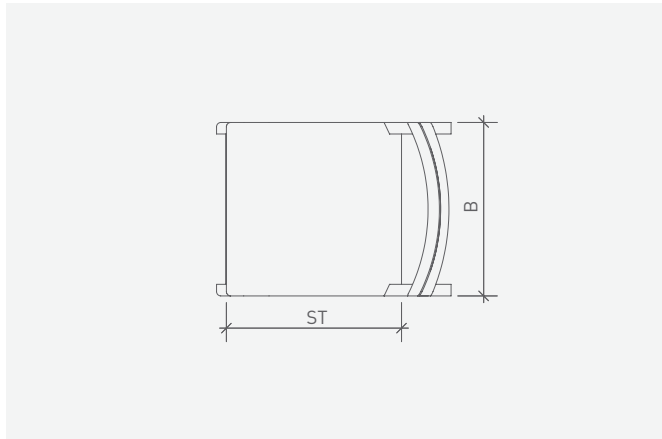
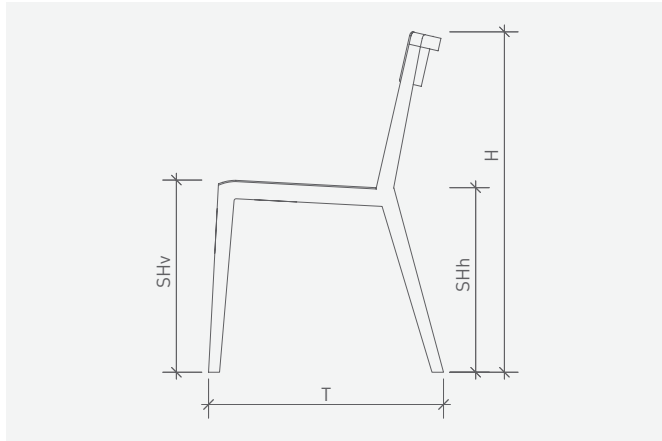
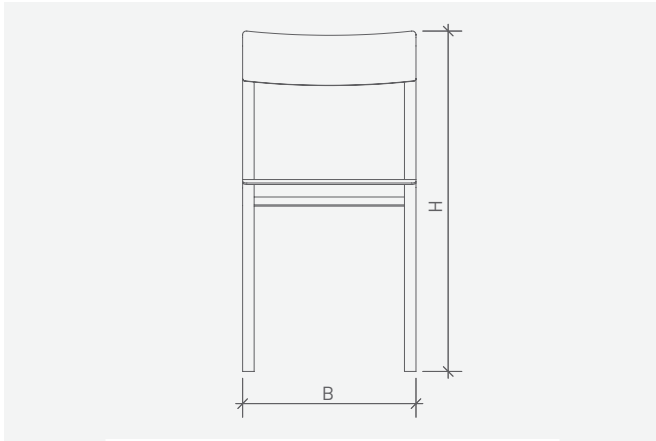
Design: Fabian Schwaerzler

En contreplaqué de bouleau, assise et dossier en contreplaqué aviation fin et élastique
Poids 3,3 kg. Empilable jusqu'à 6 chaises. Laqué mat, nature ou noir

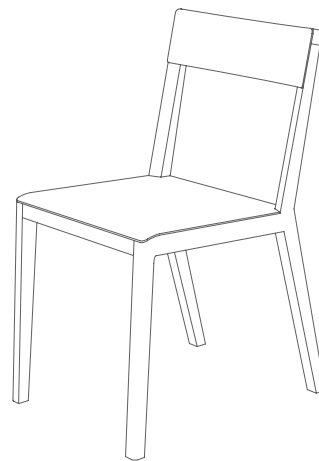
De contrachapado de abedul, superficie del asiento y respaldo de contrachapado de aviación fino y flexible
Peso 3,3 kg. Se pueden apilar hasta 6 sillas. Lacado mate, natural o negro



tim



B	Largeur 404 mm	Anchura 404 mm
H	Hauteur 807 mm	Altura 807 mm
T	Profondeur 550 mm	Profundidad 550 mm
SHv	Hauteur d'assise devant 458 mm	Altura del asiento delante 458 mm
SHh	Hauteur d'assise derrière 440 mm	Altura del asiento detrás 440 mm
ST	Profondeur assise 410 mm	Profundidad del asiento 410 mm



Design: Fabian Schwaerzler

Prix en francs suisses, TVA excl.

Chaise

En contreplaqué de boulot, laqué

Prix pour d'autres couleurs	sur demande
-----------------------------	-------------

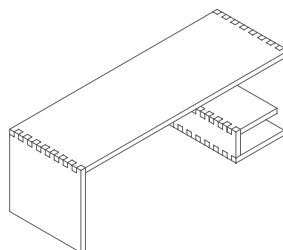
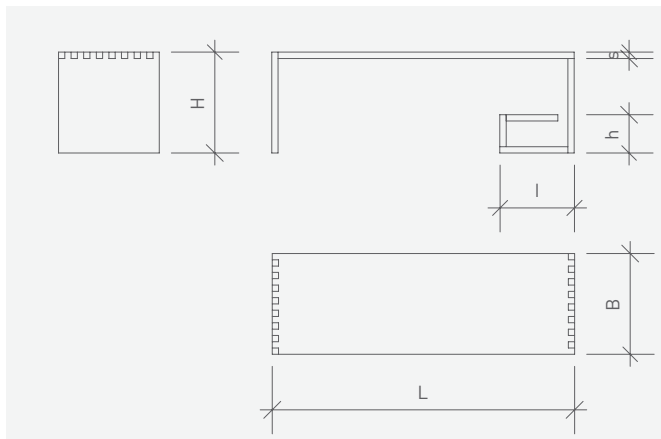
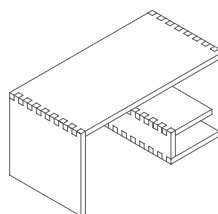
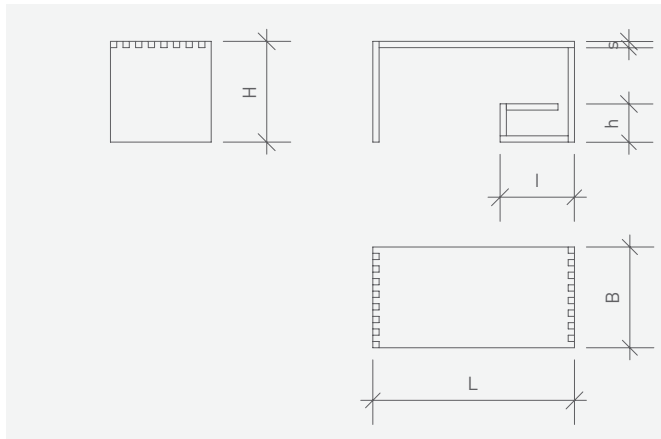
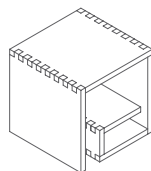
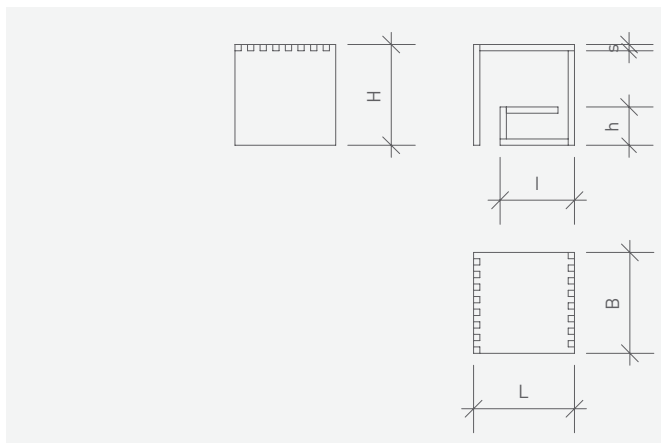
Chaise, laqué nature	645
Chaise, laqué noir	645
Chaise, laqué brun moka	645
Chaise, laqué gris brun	645
Chaise, laqué ivoire	645
Chaise, laqué bleu	645
Chaise, laqué rouge	645
Chaise, laqué vert jaune	645

Table basse, table d'appoint, table de nuit, escabeau ou banc, élément d'étagère
En bois massif européen. Huilé et ciré

Mesa de centro, mesa auxiliar, mesilla, taburete o banco, elemento para la construcción de estanterías
De madera maciza europea. Aceitada y encerada



spira



L	Longueur 400, 800 ou 1200mm	L	Largura 400, 800 o 1200mm
B	Largeur 400mm	B	Anchura 400mm
H	Hauteur 400mm	H	Altura 400 mm
s	Epaisseur du matériau 25mm	s	Grosor del material 25mm
h	Hauteur du compartiment 152mm	h	Altura del estante 152mm
l	Longueur du compartiment 295mm	l	Largura del estante 295mm

Fabriqué sur demande dans d'autres dimensions et exécutions

A petición se fabrica en otras medidas y acabados

Design: Beat Karrer

Prix en francs suisses, TVA excl.

Table de salon, table de nuit, siège ou banc

Traitement standard: huiler et cirer

Dimensions en mm	érable/hêtre cerisier/orme chêne/châtaignier	noyer américain chêne étuvé	noyer europ.
400X400 hauteur 400	1'310	1'598	1'703
800X400 hauteur 400	1'638	1'998	2'129
1200X400 hauteur 400	1'965	2'397	2'555